



Γραφείο Επιτρόπου Ρυθμίσεως Ηλεκτρονικών Επικοινωνιών και Ταχυδρομείων

**Έγγραφο Κοινοποίησης
αναφορικά με
τον Ορισμό της Χονδρικής Αγοράς Τερματικών Τμημάτων Μισθωμένων Γραμμών
(Αγορά 4 της Σύστασης 2014/710/ΕΕ της Ευρωπαϊκής Επιτροπής:
Χονδρική παροχή πρόσβασης υψηλής ποιότητας σε σταθερή θέση)
την Ανάλυση για την Ύπαρξη Αποτελεσματικού Ανταγωνισμού και
τον Καθορισμό Παροχέα με Σημαντική Ισχύ στη Σχετική Αγορά
και
το Σχέδιο Ρυθμιστικών Μέτρων**

Αριθμός Εγγράφου:	ΓΕΡΝΕΤ ΕΑ4(2014)/ 2018
Ημερομηνία:	30/05/2018

Πίνακας Περιεχομένων

ΜΕΡΟΣ 1 - ΣΥΝΟΨΗ.....	5
ΜΕΡΟΣ 2 - ΕΙΣΑΓΩΓΗ.....	8
2.1 Νομοθετικό Πλαίσιο	8
2.2 Προσέγγιση ΕΡΗΕΤ	10
2.3 Συνεργασία με την Επιτροπή Προστασίας του Ανταγωνισμού (ΕΠΑ)	12
2.4 Δομή Εγγράφου	12
ΜΕΡΟΣ 3 - ΟΡΙΣΜΟΣ ΣΧΕΤΙΚΗΣ ΑΓΟΡΑΣ.....	13
3.1 Εισαγωγή.....	13
3.2 Κριτήρια για τον ορισμό της σχετικής αγοράς.....	14
3.3 Σχετική αγορά προϊόντων και υπηρεσιών	15
3.3.1 Εισαγωγή	15
3.3.2 Ορισμός Μισθωμένων Γραμμών	15
3.3.3 Διαχωρισμός Μισθωμένων Γραμμών σε Τερματικά και Ζευκτικά Τμήματα	15
3.3.4 Τερματικά Τμήματα Μισθωμένων Γραμμών	15
3.3.5 Ζευκτικά Τμήματα Μισθωμένων Γραμμών	16
3.4 Εξέταση Υποκαταστασιμότητα Τερματικών Τμημάτων Μισθωμένων Γραμμών	19
3.4.1 Υποκαταστασιμότητα Τερματικών Τμημάτων Διαφορετικής Χωρητικότητας από την πλευρά της Ζήτησης.	19
3.4.2 Υποκαταστασιμότητα Τερματικών Τμημάτων Διαφορετικής Χωρητικότητας από την πλευρά της Προσφοράς.....	19
3.4.3 Συμπέρασμα σχετικά με την υποκαταστασιμότητα Τερματικών Διαφορετικής Χωρητικότητας	19
3.5 Εξέταση Υποκαταστασιμότητας Τερματικών Τμημάτων Παραδοσιακών Μισθωμένων Γραμμών και Τερματικών Τμημάτων Μισθωμένων Γραμμών με χρήση εναλλακτικών Τεχνολογιών.....	20
3.5.1 Τερματικά Τμήματα Ψηφιακών Κυκλωμάτων Ethernet E-Line	20
3.5.2 Τερματικά Τμήματα Ψηφιακών Κυκλωμάτων Ethernet E-VPN	21
3.5.3 Τερματικά Τμήματα Κυκλωμάτων ATM/FR.....	21
3.5.4 Τερματικά Τμήματα Υπηρεσιών πρόσβασης σε Νοητά Ιδιωτικά Δίκτυα (Virtual Private Networks).....	21
3.5.5 Τερματικά Τμήματα Τεχνολογιών xDSL, Καλωδιακών και Δορυφορικών Συνδέσεων	21
3.5.6 Μερικώς Μισθωμένα Κυκλώματα.....	22
3.6 Παράγοντες Αγοράς.....	26
3.6.1 Παροχές Υπηρεσιών	26
3.6.2 Αποτύπωμα Γεωγραφικής κάλυψης των δικτύων Μισθωμένων Γραμμών των παροχέων που δραστηριοποιούνται στην σχετική αγορά	27

3.7 Γεωγραφική Αγορά	27
4.1 Εισαγωγή.....	29
4.2 Τερματικό Τμήμα Μισθωμένων Γραμμών	29
4.3 Ανάλυση Αγοράς.....	30
4.4 Ανάλυση Χονδρικής Αγοράς Τερματικών Τμημάτων Μισθωμένων Γραμμών	30
4.4.1 Δομή και μερίδια αγοράς	30
4.4.2 Δυνητικός ανταγωνισμός και φραγμοί εισόδου	31
4.4.3 Απουσία Αντισταθμιστικής Διαπραγματευτικής Ισχύος	32
4.4.4 Οικονομίες Κλίμακας (Economies of Scale)	33
4.4.5 Οικονομίες Φάσματος (Economies of Scope)	33
4.4.6 Αντί-ανταγωνιστικές Συμπεριφορές.....	34
4.4.6.1 Υπερβολική τιμολόγηση των τερματικών τμημάτων μισθωμένων γραμμών	34
4.4.6.2 Διακριτική (άνιση) τιμολόγηση των τερματικών τμημάτων μισθωμένων γραμμών	35
4.4.6.3 Ανταγωνιστικά Πλεονεκτήματα ΑΤΗΚ	35
4.5 Συμπέρασμα Εξέτασης αγοράς για Οργανισμό με ΣΙΑ	36
ΜΕΡΟΣ 5 – ΠΡΟΤΕΙΝΟΜΕΝΕΣ ΡΥΘΜΙΣΤΙΚΕΣ ΥΠΟΧΡΕΩΣΕΙΣ	37
5.1 Υφιστάμενη Ρύθμιση και Αντίκτυπος	37
5.2 Εφαρμοστέες Αρχές κατά την Επιλογή των Ρυθμιστικών Υποχρεώσεων.....	37
5.3 Αποτυχία της Αγοράς που Απαιτεί Ex-Ante (εκ των προτέρων) Ρυθμιστική Παρέμβαση	38
5.3.1 Κάθετη Εκμετάλλευση Ισχύος στην Αγορά	39
5.3.2 Οριζόντια Επέκταση Ισχύος.....	40
5.4 Προτεινόμενες Ρυθμιστικές Υποχρεώσεις και Αιτιολόγηση	41
5.5 Αιτιολόγηση και Ειδικότερη Περιγραφή των Προτεινόμενων Ρυθμιστικών Υποχρεώσεων.....	41
5.5.1 Διαφάνεια (άρθρο 56 του Νόμου 112 (Ι)/2004).....	41
5.5.2 Υποχρέωση Μη Διάκρισης (άρθρο 57 του Νόμου 112 (Ι)/2004).....	42
5.5.3 Λογιστικός Διαχωρισμός (άρθρο 58 του Νόμου 112(Ι)/2004).....	43
5.5.4 Υποχρεώσεις Πρόσβασης και Χρήσης Ειδικών Ευκολιών Δικτύου (άρθρο 59 του Νόμου 112 (Ι)/2004)	44
5.5.5 Υποχρέωση Ελέγχου Τιμών (άρθρο 60 του Νόμου 112 (Ι)/2004).....	45
5.5.6 Υποχρέωση Παροχής Συνεγκατάστασης και από Κοινού Χρήσης Διευκολύνσεων (άρθρο 62 του Νόμου 112/2004)	46
ΜΕΡΟΣ 6 – ΑΞΙΟΛΟΓΗΣΗ ΕΠΙΠΤΩΣΕΩΝ ΠΡΟΤΕΙΝΟΜΕΝΩΝ ΡΥΘΜΙΣΤΙΚΩΝ	47
ΥΠΟΧΡΕΩΣΕΩΝ	47
6.1 Διατήρηση του Υποδείγματος Προσφοράς Χονδρικών Μισθωμένων Γραμμών	47
6.2 Συμπέρασμα.....	47

ΠΑΡΑΡΤΗΜΑ 1 – Ερωτηματολόγια Παροχέων	49
ΠΑΡΑΡΤΗΜΑ 2 – Απαντήσεις Παροχέων.....	50
ΠΑΡΑΡΤΗΜΑ 3 – Επιστολή από ΕΠΑ	51
ΠΑΡΑΡΤΗΜΑ 4 – Αποτελέσματα της Δημόσιας Διαβούλευσης για τον Ορισμό και την Εξέταση της Χονδρικής Αγοράς Τερματικών Τμημάτων Μισθωμένων Γραμμών	52
ΠΑΡΑΡΤΗΜΑ 5 – Αποτύπωμα της Γεωγραφικής Κάλυψης των δικτύων ΧΜΓ των δραστηριοποιημένων παροχέων στην Αγορά ΧΜΓ	53

ΜΕΡΟΣ 1 - ΣΥΝΟΨΗ

Σύμφωνα με το σε ισχύ ρυθμιστικό πλαίσιο των Ηλεκτρονικών Επικοινωνιών¹, ο Επίτροπος Ρυθμίσεως Ηλεκτρονικών Επικοινωνιών και Ταχυδρομείων (ΕΡΗΕΤ), καλείται να ορίσει σχετικές αγορές στον τομέα των Ηλεκτρονικών Επικοινωνιών, λαμβάνοντας υπόψη τις εθνικές συνθήκες, καθώς και τη γεωγραφική διάσταση κάθε αγοράς μέσα στην επικράτεια, σύμφωνα με τη διαδικασία για τον ορισμό αγοράς η οποία περιγράφεται στην Οδηγία Πλαίσιο² λαμβάνοντας υπόψη τη Σύσταση του 2014 («Σύσταση») σχετικά με αγορές προϊόντων και υπηρεσιών.³ Στη συνέχεια, ο ΕΡΗΕΤ οφείλει να εξετάσει το καθεστώς του ανταγωνισμού που υφίσταται σε κάθε αγορά και να αξιολογήσει το ενδεχόμενο καθορισμού οργανισμού/ών με Σημαντική Ισχύ στην Αγορά, λαμβάνοντας υπόψη τις Κατευθυντήριες Γραμμές της Επιτροπής για την Ανάλυση και τη Σημαντική Ισχύ στην Αγορά⁴ («Κατευθυντήριες Γραμμές»). Σύμφωνα με το άρθρο 48 (1) του Νόμου 112(Ι)/2004, μετά την ολοκλήρωση του ορισμού των σχετικών αγορών σύμφωνα με τη διαδικασία που ορίζεται στα άρθρα 46 και 47 του Νόμου, ο ΕΡΗΕΤ διεξάγει ανάλυση του καθεστώτος ανταγωνισμού.

Στη Σύσταση του 2007 περιλαμβάνεται η αγορά χονδρικών τερματικών τμημάτων Μισθωμένων

¹Οδηγία Πλαίσιο, 2002/21/ΕΚ του Ευρωπαϊκού Κοινοβουλίου και του Συμβουλίου της 7^{ης} Μαρτίου 2002 σχετικά με το κοινό κανονιστικό πλαίσιο για δίκτυα και υπηρεσίες ηλεκτρονικών επικοινωνιών» (Οδηγία Πλαίσιο, ΕΕ 108/33, 24.4.2002 σελ. 33) (εφεξής Οδηγία Πλαίσιο), «Οδηγία 2002/19/ΕΚ του Ευρωπαϊκού Κοινοβουλίου και του Συμβουλίου της 7ης Μαρτίου 2002 σχετικά με την πρόσβαση σε δίκτυα ηλεκτρονικών επικοινωνιών και συναφείς ευκολίες, καθώς και με τη διασύνδεσή τους» (Οδηγία για την πρόσβαση, ΕΕ L 108 της 24.4.2002, σελ. 7), (εφεξής Οδηγία για την Πρόσβαση), και Οδηγία 2002/20/ΕΚ του Ευρωπαϊκού Κοινοβουλίου και του Συμβουλίου, της 7ης Μαρτίου 2002 για την αδειοδότηση δικτύων και υπηρεσιών ηλεκτρονικών επικοινωνιών» (Οδηγία για την αδειοδότηση, ΕΕ L108 της 24.4.2002, σελ.21) (εφεξής Οδηγία για την αδειοδότηση), όπως αυτές τροποποιήθηκαν με την Οδηγία 2009/140/ΕΚ του Ευρωπαϊκού Κοινοβουλίου και του Συμβουλίου της 25^{ης} Νοεμβρίου 2009 για την τροποποίηση των Οδηγιών 2002/21/ΕΚ σχετικά με το κοινό κανονιστικό πλαίσιο για δίκτυα και υπηρεσίες ηλεκτρονικών επικοινωνιών, 2002/19/ΕΚ σχετικά με την πρόσβαση σε δίκτυα ηλεκτρονικών επικοινωνιών και συναφείς ευκολίες καθώς και με τη διασύνδεσή , και 2002/20/ΕΚ για την αδειοδότηση δικτύων και υπηρεσιών ηλεκτρονικών επικοινωνιών. (ΕΕ L 337/37 18.12.2009)

«Οδηγία 2002/22/ΕΚ του Ευρωπαϊκού Κοινοβουλίου και του Συμβουλίου, της 7ης Μαρτίου 2002 για την καθολική υπηρεσία και τα δικαιώματα των χρηστών όσον αφορά δίκτυα και υπηρεσίες ηλεκτρονικών επικοινωνιών» (Οδηγία καθολικής υπηρεσίας, ΕΕ L 108 της 24.4.2002, σελ.51), (εφεξής Οδηγία Καθολικής Υπηρεσίας) και «Οδηγία 2002/58/ΕΚ του Ευρωπαϊκού Κοινοβουλίου και του Συμβουλίου της 12^{ης} Ιουλίου 2002 σχετικά με την επεξεργασία των δεδομένων προσωπικού χαρακτήρα και την προστασία της ιδιωτικής ζωής στον τομέα των ηλεκτρονικών επικοινωνιών» (Οδηγία για την προστασία της ιδιωτικής ζωής στις ηλεκτρονικές επικοινωνίες, ΕΕ L 201, 31/07/2002, σελ. 37), όπως τροποποιήθηκαν με την Οδηγία 2009/136/ΕΚ του Ευρωπαϊκού Κοινοβουλίου και του Συμβουλίου της 25^{ης} Νοεμβρίου 2009.

² «Οδηγία 2002/21/ΕΚ του Ευρωπαϊκού Κοινοβουλίου και του Συμβουλίου, της 7ης Μαρτίου 2002, σχετικά με κοινό κανονιστικό πλαίσιο για δίκτυα και υπηρεσίες ηλεκτρονικών επικοινωνιών» (ΕΕ L 108 της 24.4.2002, σελ.33), (Οδηγία Πλαίσιο όπως τροποποιήθηκε από την οδηγία 2009/140/ΕΚ). Μεταφέρθηκε στην Κυπριακή Νομοθεσία με το Ν.112(Ι)/2004, ως ισχύει τροποποιηθείς.

³ Σύσταση 2014/710/ΕΕ της Επιτροπής της 9ης Οκτωβρίου 2014 σχετικά με σχετικές αγορές προϊόντων και υπηρεσιών στον τομέα των ηλεκτρονικών επικοινωνιών, οι οποίες επιδέχονται εκ των προτέρων κανονιστική ρύθμιση, σύμφωνα με την οδηγία 2002/21/ΕΚ του Ευρωπαϊκού Κοινοβουλίου και του Συμβουλίου σχετικά με κοινό κανονιστικό πλαίσιο για δίκτυα και υπηρεσίες ηλεκτρονικών επικοινωνιών(ΕΕ L295 της 11.10.2014 σ.79).

⁴ «Κατευθυντήριες Γραμμές της Επιτροπής για την ανάλυση αγοράς και την εκτίμηση της σημαντικής ισχύος στην αγορά βάσει του κοινοτικού πλαισίου κανονιστικών ρυθμίσεων για τα δίκτυα και τις υπηρεσίες ηλεκτρονικών επικοινωνιών» (2002/С/165/03, ΕΕ C 165/6 της 11.7.2002, σελ. 6). Μεταφέρθηκαν στην Κυπριακή Νομοθεσία με τις Κανονιστικές Διοικητικές Πράξεις Κ.Δ.Π.147/2005 και Κ.Δ.Π.148/2005,ως ισχύουν τροποποιηθείσες.

Γραμμών (ΜΓ), ανεξάρτητα από την τεχνολογία που χρησιμοποιείται για την παροχή μισθωμένης ή αποκλειστικής χωρητικότητας σε χονδρικό επίπεδο, η οποία περιλαμβάνονταν και στη Σύσταση του 2003. Στη Σύσταση του 2014 εξακολουθεί να δικαιολογείται η εκ των προτέρων ρύθμιση της αγοράς χονδρικών τερματικών μισθωμένων γραμμών⁵. Ο ΕΡΗΕΤ υιοθετεί τη θέση ότι η αγορά εξακολουθεί να δικαιολογεί εκ των προτέρων ρύθμιση. Κατέληξε δε ότι ο ορισμός της αγοράς παραμένει ο ίδιος όπως και στον προηγούμενο κύκλο εξέτασης.

Με το πέρας της αξιολόγησης του καθεστώτος του ανταγωνισμού σε κάθε σχετική αγορά στην περίπτωση που ο ΕΡΗΕΤ καταλήξει στον καθορισμό οργανισμού/ών με Σημαντική Ισχύ στην Αγορά (ΣΙΑ), τότε στο πλαίσιο άσκησης των καθηκόντων του επιβάλλει ρυθμιστικά μέτρα σύμφωνα με το άρθρο 16 της Οδηγίας Πλαίσιο με στόχο την

- προώθηση του ανταγωνισμού
- ανάπτυξη της εσωτερικής αγοράς, και
- προώθηση των συμφερόντων των πολιτών της Ευρωπαϊκής Ένωσης

Στο πλαίσιο της παρούσας εξέτασης ο ΕΡΗΕΤ κατέληξε στα ακόλουθα συμπεράσματα:

A. Αναφορικά με τον ορισμό της σχετικής αγοράς

Η αγορά αυτή περιλαμβάνει τερματικά τμήματα για:

- Ψηφιακές Μισθωμένες Γραμμές τεχνολογίας SDH/HDSL/SDSL
- Ψηφιακά Κυκλώματα τεχνολογίας Ethernet (προϊόντα E-Line και E-VPN)
- Ψηφιακά Κυκλώματα Πρόσβασης σε Νοητά Ιδιωτικά Δίκτυα μέσω Μισθωμένης Γραμμής

Ο ΕΡΗΕΤ, λαμβάνοντας υπόψη τα δεδομένα της αγοράς, την Οδηγία Πλαίσιο και τη σχετική Ευρωπαϊκή Νομολογία, οι οποίες αναφέρουν ότι η ρύθμιση πρέπει να είναι ουδέτερη ως προς την τεχνολογία, θεωρεί ότι τερματικά τμήματα ΜΓ τεχνολογίας Ethernet περιλαμβάνονται στην ίδια χονδρική αγορά Τερματικών Τμημάτων ΜΓ.

Ο ΕΡΗΕΤ καθόρισε τη σχετική αγορά ως τη **Χονδρική παροχή πρόσβασης υψηλής ποιότητας σε σταθερή θέση που περιλαμβάνει τερματικά τμήματα μισθωμένων γραμμών, ανεξαρτήτως τεχνολογίας ή χωρητικότητας.**

B. Γεωγραφική Αγορά:

Η γεωγραφική αγορά της Αγοράς της χονδρικής πρόσβασης υψηλής ποιότητας σε σταθερή θέση αντιστοιχεί σε όλη την επικράτεια της Κυπριακής Δημοκρατίας.

⁵ Αγορά 4: Χονδρική παροχή πρόσβασης υψηλής ποιότητας σε σταθερή θέση.

Γ. Σε σχέση με την αξιολόγηση του καθεστώτος του ανταγωνισμού στη σχετική αγορά

- Η αγορά χονδρικής πρόσβασης υψηλής ποιότητας σε σταθερή θέση δεν παρουσιάζεται επαρκώς ανταγωνιστική,
- η ΑΤΗΚ εξακολουθεί να κατέχει δεσπόζουσα θέση στη σχετική αγορά,
- η σχετική αγορά απαιτεί εκ των προτέρων (ex ante) ρυθμιστική παρέμβαση.

Με βάση την πιο πάνω αξιολόγηση, η ΑΤΗΚ ορίζεται εκ νέου ως οργανισμός με Σημαντική Ισχύ στην αγορά χονδρικής πρόσβασης υψηλής ποιότητας σε σταθερή θέση και ως εκ τούτου δικαιολογείται η διατήρηση ρυθμιστικών υποχρεώσεων που επιβλήθηκαν στον προηγούμενο κύκλο εξέτασης αγοράς στον οργανισμό.

Δ. Σε σχέση με τις προτεινόμενες ρυθμιστικές υποχρεώσεις

Δεδομένου του αποτελέσματος της αξιολόγησης του καθεστώτος της σχετικής αγοράς και του καθορισμού της ΑΤΗΚ ως οργανισμού με ΣΙΑ, ο ΕΡΗΕΤ προτίθεται να διατηρήσει τις ex ante ρυθμιστικές υποχρεώσεις που επιβλήθηκαν με την Απόφαση 317/2015.

Οι ρυθμιστικές υποχρεώσεις είναι:

- (α) Υποχρέωση πρόσβασης και χρήσης ειδικών ευκολιών δικτύου,
- (β) υποχρέωση Διαφάνειας,
- (γ) υποχρέωση Αμεροληψίας (μη διάκρισης),
- (δ) υποχρέωση Λογιστικού Διαχωρισμού,
- (ε) υποχρέωση Ελέγχου Τιμών και Κοστολόγησης,
- (στ) υποχρέωση παροχής συνεγκατάστασης και από κοινού χρήσης διευκολύνσεων.

ΜΕΡΟΣ 2 - ΕΙΣΑΓΩΓΗ

2.1 Νομοθετικό Πλαίσιο

Σύμφωνα με το εν ισχύ Ρυθμιστικό Πλαίσιο της Ευρωπαϊκής Ένωσης⁶, το οποίο προσβλέπει στη δημιουργία ενός κοινού εναρμονιστικού πλαισίου στην Ευρωπαϊκή Ένωση και στοχεύει στη μείωση των εμποδίων εισόδου στην αγορά και την ενθάρρυνση των προοπτικών για αποτελεσματικό ανταγωνισμό προς όφελος των καταναλωτών, οι προς ρύθμιση αγορές ορίζονται σύμφωνα με τις αρχές της Ευρωπαϊκής Νομοθεσίας περί ανταγωνισμού και παρατίθενται στη Σύσταση της Ευρωπαϊκής Επιτροπής του 2014.⁷ Εφόσον αυτό δικαιολογείται από τις εθνικές συνθήκες, δυνατόν να αναγνωριστούν από τις Εθνικές Ρυθμιστικές Αρχές (ΕΡΑ) και άλλες αγορές, σύμφωνα με τη διαδικασία που ορίζεται στα άρθρα 6 και 7 της Οδηγίας Πλαίσιο.

Ο ΕΡΗΕΤ καλείται στα πλαίσια των σχετικών προνοιών της νομοθεσίας να ορίσει σχετικές αγορές στον τομέα των Ηλεκτρονικών Επικοινωνιών, λαμβάνοντας υπόψη τις εθνικές συνθήκες, περιλαμβανομένης και της γεωγραφικής διάστασης κάθε αγοράς μέσα στην επικράτεια, σύμφωνα με τη διαδικασία για τον ορισμό αγοράς, η οποία περιγράφεται στην Οδηγία Πλαίσιο και λαμβάνοντας υπόψη τη Σύσταση τη Σύσταση του 2014.

Στη συνέχεια, ο ΕΡΗΕΤ οφείλει να εξετάσει το καθεστώς του ανταγωνισμού που υφίσταται σε κάθε αγορά και να αξιολογήσει το ενδεχόμενο καθορισμού οργανισμού/ών με Σημαντική Ισχύ στην Αγορά

⁶ Βάση για το νέο ρυθμιστικό πλαίσιο της Ευρωπαϊκής Ένωσης αποτελούν οι ακόλουθες οδηγίες:

Οδηγία Πλαίσιο, 2002/21/ΕΚ του Ευρωπαϊκού Κοινοβουλίου και του Συμβουλίου της 7^{ης} Μαρτίου 2002 σχετικά με το κοινό κανονιστικό πλαίσιο για δίκτυα και υπηρεσίες ηλεκτρονικών επικοινωνιών» (Οδηγία Πλαίσιο, ΕΕ L108/33, 24.4.2002 σελ. 33) (εφεξής Οδηγία Πλαίσιο), «Οδηγία 2002/19/ΕΚ του Ευρωπαϊκού Κοινοβουλίου και του Συμβουλίου της 7ης Μαρτίου 2002 σχετικά με την πρόσβαση σε δίκτυα ηλεκτρονικών επικοινωνιών και συναφείς ευκολίες, καθώς και με τη διασύνδεσή τους» (Οδηγία για την πρόσβαση, ΕΕ L 108 της 24.4.2002, σελ. 7), (εφεξής Οδηγία για την Πρόσβαση), και Οδηγία 2002/20/ΕΚ του Ευρωπαϊκού Κοινοβουλίου και του Συμβουλίου, της 7ης Μαρτίου 2002 για την αδειοδότηση δικτύων και υπηρεσιών ηλεκτρονικών επικοινωνιών» (Οδηγία για την αδειοδότηση, ΕΕ L108 της 24.4.2002, σελ.21) (εφεξής Οδηγία για την αδειοδότηση), όπως αυτές τροποποιήθηκαν με την Οδηγία 2009/140/ΕΚ του Ευρωπαϊκού Κοινοβουλίου και του Συμβουλίου της 25^{ης} Νοεμβρίου 2009 για την τροποποίηση των Οδηγιών 2002/21/ΕΚ σχετικά με το κοινό κανονιστικό πλαίσιο για δίκτυα και υπηρεσίες ηλεκτρονικών επικοινωνιών, 2002/19/ΕΚ σχετικά με την πρόσβαση σε δίκτυα ηλεκτρονικών επικοινωνιών και συναφείς ευκολίες καθώς και με τη διασύνδεσή, και 2002/20/ΕΚ για την αδειοδότηση δικτύων και υπηρεσιών ηλεκτρονικών επικοινωνιών. (ΕΕ L 337/37 18.12.2009)

«Οδηγία 2002/22/ΕΚ του Ευρωπαϊκού Κοινοβουλίου και του Συμβουλίου, της 7ης Μαρτίου 2002 για την καθολική υπηρεσία και τα δικαιώματα των χρηστών όσον αφορά δίκτυα και υπηρεσίες ηλεκτρονικών επικοινωνιών» (Οδηγία καθολικής υπηρεσίας, ΕΕ L 108 της 24.4.2002, σελ.51), (εφεξής Οδηγία Καθολικής Υπηρεσίας) και «Οδηγία 2002/58/ΕΚ του Ευρωπαϊκού Κοινοβουλίου και του Συμβουλίου της 12^{ης} Ιουλίου 2002 σχετικά με την επεξεργασία των δεδομένων προσωπικού χαρακτήρα και την προστασία της ιδιωτικής ζωής στον τομέα των ηλεκτρονικών επικοινωνιών» (Οδηγία για την προστασία της ιδιωτικής ζωής στις ηλεκτρονικές επικοινωνίες, ΕΕ L 201, 31/07/2002, σελ. 37), όπως τροποποιήθηκαν με την Οδηγία 2009/136/ΕΚ του Ευρωπαϊκού Κοινοβουλίου και του Συμβουλίου της 25^{ης} Νοεμβρίου 2009.

Οι πιο πάνω οδηγίες μεταφέρθηκαν στην Κυπριακή Νομοθεσία με τον Ν.112(Ι)/2004 την 30^η Απριλίου 2004, όπως ισχύει μετά τις σχετικές από καιρού εις καιρό τροποποιήσεις.

⁷ Σύσταση 2014/710/ΕΕ της Επιτροπής της 9ης Οκτωβρίου 2014 σχετικά με σχετικές αγορές προϊόντων και υπηρεσιών στον τομέα των ηλεκτρονικών επικοινωνιών, οι οποίες επιδέχονται εκ των προτέρων κανονιστική ρύθμιση, σύμφωνα με την οδηγία 2002/21/ΕΚ του Ευρωπαϊκού Κοινοβουλίου και του Συμβουλίου σχετικά με κοινό κανονιστικό πλαίσιο για δίκτυα και υπηρεσίες ηλεκτρονικών επικοινωνιών (ΕΕ L295 της 11.10.2014 σ.79).

(ΣΙΑ), λαμβάνοντας υπόψη τις Κατευθυντήριες Γραμμές⁸ της ΕΕ.

Σύμφωνα με το άρθρο 48 (1) του Νόμου 112(I)/2004, «Μετά την ολοκλήρωση του ορισμού των σχετικών αγορών σύμφωνα με τη διαδικασία που ορίζεται στα άρθρα 46 και 47 του Νόμου, ο ΕΡΗΕΤ διεξάγει ανάλυση του καθεστώτος ανταγωνισμού». Σύμφωνα με το άρθρο 48(2) του Νόμου 112(I)/2004, «όπου ως αποτέλεσμα της ανάλυσης του ανταγωνισμού σε μια συγκεκριμένη αγορά, ο ΕΡΗΕΤ διαπιστώνει ότι η αγορά δεν είναι επαρκώς ανταγωνιστική, ο ΕΡΗΕΤ θα ορίζει πρόσωπο ή πρόσωπα με Σημαντική Ισχύ στην αγορά αυτή».

Σε κάθε μια από τις αναγνωρισθείσες αγορές η Εθνική Ρυθμιστική Αρχή (ΕΡΑ) είναι δυνατό να επέμβει εκ των προτέρων (ex-ante) στα πλαίσια άσκησης των καθηκόντων της μόνο εφόσον η υπό εξέταση αγορά αξιολογείται ως μη επαρκώς ανταγωνιστική, και οργανισμός/οί καθορίζεται/ονται με ΣΙΑ⁹. Ο νομοθετικός ορισμός της ΣΙΑ αντιστοιχεί ουσιαστικά στην έννοια της «δεσπόζουσας θέσης» που έχει ορισθεί στη νομολογία του Ευρωπαϊκού Δικαστηρίου ως «η θέση οικονομικής ισχύος η οποία επιτρέπει σε ένα οργανισμό να συμπεριφέρεται σε σημαντικό βαθμό ανεξάρτητα από τους ανταγωνιστές του, τους πελάτες τους και τελικά τους καταναλωτές».

Τα ρυθμιστικά μέτρα που μπορεί να επιβληθούν από την Εθνική Ρυθμιστική Αρχή σε αγορά στην οποία διαπιστώνεται ύπαρξη οργανισμού/ών με ΣΙΑ πρέπει να είναι κατάλληλα και αναλογικά και να αποσκοπούν στην επίτευξη των στόχων πολιτικής όπως αυτοί ορίζονται στο άρθρο 8 της Οδηγίας Πλαίσιο, και περιλαμβάνουν κυρίως την

- προώθηση του ανταγωνισμού στην προσφορά υπηρεσιών/δικτύων/σχετικών διευκολύνσεων ηλεκτρονικών επικοινωνιών,
- ανάπτυξη της εσωτερικής αγοράς,
- προώθηση των συμφερόντων των καταναλωτών.

Σε περίπτωση όπου η Εθνική Ρυθμιστική Αρχή αξιολογεί μια αγορά ως επαρκώς ανταγωνιστική τότε σύμφωνα με το άρθρο 16(3) της Οδηγίας Πλαίσιο υποχρεούται:

(α) να μην επιβάλει ρυθμιστικές υποχρεώσεις σε οποιοδήποτε οργανισμό

(β) να αποσύρει από επηρεαζόμενο/ους οργανισμό/ούς ρυθμιστικές υποχρεώσεις οι οποίες επιβλήθηκαν στο παρελθόν.

⁸ «Κατευθυντήριες Γραμμές της Επιτροπής για την ανάλυση αγοράς και την εκτίμηση της σημαντικής ισχύος στην αγορά βάσει του κοινοτικού πλαισίου κανονιστικών ρυθμίσεων για τα δίκτυα και τις υπηρεσίες ηλεκτρονικών επικοινωνιών» (2002/C/165/03, ΕΕ C 165/6 της 11.7.2002, σελ. 6). Μεταφέρθηκαν στην Κυπριακή Νομοθεσία με τις Κανονιστικές Διοικητικές Πράξεις Κ.Δ.Π.147/2005 και Κ.Δ.Π.148/2005, ως εκάστοτε τροποποιούνται.

⁹ Βλ. το άρθρο 14 της Οδηγίας Πλαίσιο ως προς τον νομοθετικό ορισμό της ΣΙΑ και το άρθρο 48 (3) του Νόμου 112 (I)/2004 ως ισχύει τροποποιηθείς.

Σημειώνεται ότι η υπό εξέταση στο έγγραφο αγορά εξετάστηκε και στο παρελθόν από τον ΕΡΗΕΤ στη βάση της Σύστασης του 2003¹⁰ και εντοπίστηκε πρόβλημα ανταγωνισμού. Στην ίδια διαπίστωση κατέληξε ο ΕΡΗΕΤ και για το δεύτερο κύκλο εξέτασης αγοράς σύμφωνα με την Σύσταση του 2007¹¹. Σύμφωνα με αυτήν η ΑΤΗΚ κρίθηκε ως παροχέας με Σημαντική Ισχύ στην σχετική αγορά. Ως εκ τούτου επιβλήθηκαν στην ΑΤΗΚ οι σχετικές ρυθμιστικές υποχρεώσεις που περιλαμβάνονται στην πιο πάνω αναγραφείσα Απόφαση του Επιτρόπου στην σχετική Αγορά ¹².

2.2 Προσέγγιση ΕΡΗΕΤ

Ο ΕΡΗΕΤ θα εξετάσει εκ νέου την χονδρική αγορά παροχής τερματικών τμημάτων μισθωμένων γραμμών, ανεξάρτητα από τη τεχνολογία που χρησιμοποιείται για την παροχή μισθωμένης χωρητικότητας¹³ (η οποία συγκεκριμένη αγορά περιλαμβάνεται στη Σύσταση της Επιτροπής της 9^{ης} Οκτωβρίου 2014) και περιλαμβάνει:

- i. Ψηφιακές Μισθωμένες Γραμμές τεχνολογίας SDH/HDSL/SDSL
- ii. Ψηφιακά Κυκλώματα τεχνολογίας Ethernet (προϊόντα E-Line και E-VPN)
- iii. Ψηφιακά Κυκλώματα Πρόσβασης σε Νοητά Ιδιωτικά Δίκτυα μέσω Μισθωμένης Γραμμής

Στην αιτιολογική έκθεση της Σύστασης του 2014 αναφέρεται ότι οι εθνικές ρυθμιστικές αρχές οφείλουν να διενεργήσουν ανάλυση του επιπέδου του ανταγωνισμού στις αγορές εκείνες όπου στον πρώτο γύρο της ανάλυσης αγορών έχει οριστεί παροχέας με ΣΙΑ ανεξάρτητα εάν οι εν λόγω αγορές περιέχονται ή όχι στη εν λόγω Σύσταση. Με βάση την νέα ανάλυση οι ρυθμιστικές αρχές έχουν την δυνατότητα να διατηρήσουν/τροποποιήσουν ή να αποσύρουν τις υποβληθείσες ρυθμιστικές υποχρεώσεις.

Επιπλέον, στην περίπτωση όπου αιτιολογείται εκ των προτέρων ρύθμιση θα πρέπει να διερευνηθεί το επίπεδο του ανταγωνισμού στην εν λόγω αγορά και στην περίπτωση όπου διαπιστωθεί ότι υπάρχει παροχέας με ΣΙΑ να του επιβληθούν οι κατάλληλες ρυθμιστικές υποχρεώσεις.

¹⁰ Σύσταση της Επιτροπής της 11^{ης} Φεβρουαρίου 2003 για τις αγορές προϊόντων και υπηρεσιών στον τομέα ηλεκτρονικών επικοινωνιών που επιδέχονται εκ των προτέρων ρύθμιση σύμφωνα με την οδηγία 2002/21/ΕΚ του Ευρωπαϊκού Κοινοβουλίου και του Συμβουλίου σχετικά με κοινό κανονιστικό πλαίσιο για δίκτυα και υπηρεσίες ηλεκτρονικών επικοινωνιών (Ε.Ε. L 114/45, 8/5/2003).

¹¹ « Σύσταση της Επιτροπής της 17^{ης} Δεκεμβρίου του 2007 αναφορικά με σχετικές Αγορές προϊόντων και υπηρεσιών στον τομέα Ηλεκτρονικών Επικοινωνιών οι οποίες επιδέχονται εκ των προτέρων ρύθμιση σύμφωνα με την Οδηγία του 2002/21/ΕΚ του Ευρωπαϊκού Κοινοβουλίου και του Συμβουλίου σχετικά με κοινό κανονιστικό πλαίσιο για δίκτυα και υπηρεσίες ηλεκτρονικών επικοινωνιών» (κοινοποιηθείσα υπό τον αριθμό Ε(2007) 5406] (2007/879/ΕΚ),

¹² Απόφαση Επιτρόπου 317/2015 αναφορικά με τον Ορισμό της σχετικής Αγοράς, την Ανάλυση του καθεστώτος Ανταγωνισμού και την Επιβολή Ρυθμιστικών Υποχρεώσεων στον οργανισμό με Σημαντική Ισχύ στην Χονδρική Αγορά Τερματικών Τμημάτων Μισθωμένων Γραμμών

¹³ Αγορά 4: Χονδρική παροχή πρόσβασης υψηλής ποιότητας σε σταθερή θέση.

Ο ΕΡΗΕΤ σύμφωνα με τις πρόνοιες του Ν.112(Ι)/2004¹⁴ και της σχετικής δευτερογενούς νομοθεσίας¹⁵, έχει συλλέξει δεδομένα και πληροφορίες από παροχείς δικτύων και υπηρεσιών ηλεκτρονικών επικοινωνιών, (βλ. ερωτηματολόγια και απαντήσεις παροχέων δικτύων)¹⁶, με στόχο να διεξάγει στη βάση καθιερωμένων οικονομικών και νομικών αρχών τη δραστηριότητα ορισμού και ανάλυσης της σχετικής αγοράς.

Το παρόν έγγραφο τέθηκε σε δημόσια διαβούλευση από τις 9/2/2018 μέχρι τις 16/3/2018 με στόχο τη συλλογή σχολίων από τα ενδιαφερόμενα μέρη για τη διαδικασία που έχει ακολουθηθεί και τα συμπεράσματα στα οποία ο ΕΡΗΕΤ έχει καταλήξει αναφορικά με:

- τον ορισμό σχετικής αγοράς,
- την αξιολόγηση της ανάγκης εκ των προτέρων ρύθμισης,
- την ανάλυση του καθεστώτος του υφιστάμενου ανταγωνισμού και τον καθορισμό οργανισμού με σημαντική ισχύ στην αγορά, και
- το σχέδιο ρυθμιστικών μέτρων

σε σχέση με τη σχετική αγορά:

“Χονδρική πρόσβαση υψηλής ποιότητας σε σταθερή βάση η οποία περιλαμβάνει τα τερματικά τμήματα των μισθωμένων γραμμών, ανεξάρτητα από την τεχνολογία για την παροχή μισθωμένης χωρητικότητας.”

Όλες οι απαντήσεις και τα σχόλια που λήφθηκαν κατά τη δημόσια διαβούλευση θα είναι διαθέσιμα προς όλα τα ενδιαφερόμενα μέρη, και θα βρίσκονται στην ιστοσελίδα του Γραφείου,¹⁷ με εξαίρεση πληροφορίες που θα δοθούν ως εμπιστευτικές και/ή ως επαγγελματικό απόρρητο και πάντα με βάση τις σχετικές προαναφερόμενες Ευρωπαϊκές Οδηγίες, τον Νόμο και τα βάσει αυτού εκδοθέντα Διατάγματα και εκδοθείσες Αποφάσεις.

Τα σχόλια των ενδιαφερομένων μερών αξιολογήθηκαν από τον ΕΡΗΕΤ κατά την ετοιμασία του τελικού κειμένου κοινοποίησης το οποίο θα σταλεί στην Ευρωπαϊκή Επιτροπή (στο εξής: «Επιτροπή») ως έγγραφο κοινοποίησης της αγοράς χονδρικής πρόσβασης παροχής υψηλής ποιότητας σε

¹⁴ Ο περί Ρυθμίσεως Ηλεκτρονικών Επικοινωνιών Νόμος του 2004, Ν.112(Ι)/2004, 30^{ης} Απριλίου 2004, ως ισχύει τροποποιηθείς.

¹⁵ Το περί Καθορισμού των Διαδικασιών Ορισμού και Ανάλυσης Αγορών Ηλεκτρονικών Επικοινωνιών Διάταγμα του 2005, Κ.Δ.Π.147/2005, 24/03/2005 όπως εκάστοτε τροποποιήθηκε.

Η περί Μεθοδολογίας Ορισμού των Αγορών Ηλεκτρονικών Επικοινωνιών Απόφαση του 2005, Κ.Δ.Π.148/2005, 24/03/2005 όπως εκάστοτε τροποποιήθηκε.

¹⁶ { Βλ Παραρτήματα 1 και 2 }

¹⁷ Αρ. 8(3), 18(2) του Διατάγματος περί καθορισμού των διαδικασιών ορισμού και ανάλυσης της αγοράς, Κ.Δ.Π.127/2005.

σταθερή θέση σύμφωνα με τα οριζόμενα στο άρθρο 6 και 7 της Οδηγίας Πλαίσιο και στη Σύσταση Κοινοποίησης¹⁸.

2.3 Συνεργασία με την Επιτροπή Προστασίας του Ανταγωνισμού (ΕΠΑ)¹⁹

Σύμφωνα με το άρθρο 46(4) και 50 (1) του Ν.112(I)/2004 ο ΕΡΗΕΤ διαβουλεύεται με όλους τους ενδιαφερόμενους φορείς στο πλαίσιο Δημόσιας Διαβούλευσης, καθώς και με την Επιτροπή Προστασίας Ανταγωνισμού. Σύμφωνα με το άρθρο 50(2) του Ν.112(I)/2004, ο ΕΡΗΕΤ διαβουλεύεται με τα ενδιαφερόμενα μέρη πριν την κοινοποίηση στην ΕΕ.

Η ΕΠΑ δεν έχει ένσταση με τη διαδικασία ή τα πορίσματα του ΕΡΗΕΤ για την ανάλυση της υπό αναφορά αγοράς υπό την έννοια ότι αυτή πραγματοποιήθηκε σύμφωνα με τις σχετικές οδηγίες, κατευθυντήριες γραμμές και συστάσεις της Ευρωπαϊκής Επιτροπής και μέσα στα πλαίσια της Νομοθεσίας που διέπει τον ΕΡΗΕΤ.

2.4 Δομή Εγγράφου

Η δομή του υπολοίπου κειμένου του παρόντος εγγράφου έχει ως εξής:

Μέρος 3: Ορισμός Σχετικής Αγοράς

Μέρος 4: Εξέταση Σχετικής Αγοράς

Μέρος 5: Προτεινόμενες Ρυθμιστικές Υποχρεώσεις,

Μέρος 6: Αξιολόγηση Επιπτώσεων Προτεινόμενων Ρυθμιστικών Υποχρεώσεων.

Παραρτήματα

Παράρτημα 1: Ερωτηματολόγιο προς παροχείς

Παράρτημα 2: Απαντήσεις Παροχέων

Παράρτημα 3: Επιστολή από ΕΠΑ

Παράρτημα 4: Αποτελέσματα της Δημόσιας Διαβούλευσης για τον Ορισμό και την Εξέταση της Χονδρικής Αγοράς Τερματικών Τμημάτων Μισθωμένων Γραμμών

Παράρτημα 5: Αποτύπωμα της Γεωγραφικής κάλυψης των δικτύων ΧΜΓ των δραστηριοποιημένων παροχέων στην Αγορά παροχής ΧΜΓ.

¹⁸ «Σύσταση της Επιτροπής της 15^{ης} Οκτωβρίου 2008 για τις κοινοποιήσεις, τις προθεσμίες και τις διαβουλεύσεις που προβλέπονται στο άρθρο 7 της οδηγίας 2002/21/ΕΚ του Ευρωπαϊκού Κοινοβουλίου και του Συμβουλίου της 7^{ης} Μαρτίου 2002 σχετικά με κοινό κανονιστικό πλαίσιο για δίκτυα και υπηρεσίες ηλεκτρονικών επικοινωνιών», (κοινοποιηθείσα υπό τον αριθμό Ε(2008) 5925) 2008/850/ΕΕ.

¹⁹ Βλ. Παράρτημα 3.

ΜΕΡΟΣ 3 - ΟΡΙΣΜΟΣ ΣΧΕΤΙΚΗΣ ΑΓΟΡΑΣ

3.1 Εισαγωγή

Ο στόχος της διεξαγωγής διαδικασίας του ορισμού της αγοράς, η οποία αποτελεί μέσο για την αξιολόγηση της επάρκειας του ανταγωνισμού και κατ' επέκταση της αναγκαιότητας επιβολής ex-ante ρυθμιστικών υποχρεώσεων, είναι να αναγνωρίσει μέσα από μια συστηματική διαδικασία τους ανταγωνιστικούς περιορισμούς που αντιμετωπίζουν οι δραστηριοποιημένοι παροχείς σε μια αγορά. Μέσα από μια τέτοια διαδικασία αναγνωρίζονται οι πραγματικοί και οι εν δυνάμει ανταγωνιστές οι οποίοι δυνατόν να περιορίσουν αλλήλους από το να επιδεικνύουν συμπεριφορά ανεξάρτητη από αυτή που θα αναμενόταν ως αποτέλεσμα της ύπαρξης αποδοτικού ανταγωνισμού.

Το αποτέλεσμα του ορισμού της σχετικής αγοράς εξαρτάται από την κατάληξη της εφαρμογής των κριτηρίων υποκατάστασης ζήτησης και υποκατάστασης προσφοράς καθώς και από τον χρόνο που έχει καθορισθεί ως χρονικό πλαίσιο της παρούσας εξέτασης.²⁰

Σύμφωνα με πάγια νομολογία του Δικαστηρίου της Ευρωπαϊκής Ένωσης²¹, μια σχετική αγορά προϊόντων ή υπηρεσιών περιλαμβάνει όλα τα προϊόντα ή τις υπηρεσίες που είναι επαρκώς εναλλάξιμα ή υποκατάστατα, όχι μόνο αναφορικά με τα αντικειμενικά τους χαρακτηριστικά, βάσει των οποίων είναι ιδιαίτερα κατάλληλα για την ικανοποίηση των διαρκών αναγκών των καταναλωτών, τις τιμές τους ή την επιδιωκόμενη χρήση τους, αλλά και τις συνθήκες του ανταγωνισμού όπως την ύπαρξη της προσφοράς και της ζήτησης στην εν λόγω αγορά. Επομένως, ο καθορισμός της σχετικής αγοράς θα πρέπει να λαμβάνει υπόψη όλα τα προϊόντα ή τις υπηρεσίες που οι τελικοί χρήστες χρησιμοποιούν για τις ίδιες ανάγκες.

Σημειώνεται ότι η χρήση του όρου «σχετική» αγορά υποδηλώνει αξιολόγηση και της γεωγραφικής διάστασης της αγοράς, δηλαδή αξιολόγηση της τυχόν ομοιογένειας που παρατηρείται στην προσφορά/ ζήτηση υπηρεσιών/ προϊόντων σε μια γεωγραφική περιοχή και η οποία δύναται να την διακρίνει από γειτονικά εδάφη ή γειτονική γεωγραφική περιοχή, στην οποία οι συνθήκες ανταγωνισμού είναι ουσιαστικά διαφορετικές²².

Επιπρόσθετα, αναγνωρίζεται ότι παραδοσιακά²³ στον τομέα των ηλεκτρονικών επικοινωνιών το γεωγραφικό εύρος μιας αγοράς καθορίζεται συχνά από την έκταση που καλύπτει το σχετικό δίκτυο ή/και από πιθανούς νομοθετικούς ή ρυθμιστικούς περιορισμούς που επιβάλλονται ως προς το

20 Η ex-ante ρύθμιση αφορά στον εντοπισμό έλλειψης επαρκούς ανταγωνισμού μέσα σε ένα συγκεκριμένο χρονικό πλαίσιο (χρονικό πλαίσιο παρούσας εξέτασης (3 χρόνια)).

21 Υπόθεση 322/81, Michelin κατά Επιτροπής [1983] Συλλογή 3461, Υπόθεση C-62/86, AKZO κατά Επιτροπής, [1991] Συλλογή I-3359, Υπόθεση C-333/94 TetraPak κατά Επιτροπής [1996] Συλλογή I-5951.

22 Βλ. π.χ. Υπόθεση 27/76 United Brands κατά Επιτροπής [1978] Συλλογή 207.

23 Υπόθεση IV/M.1025, Mannesmann/Olivetti/Infostada.

δικαίωμα παροχής των σχετικών προϊόντων ή υπηρεσιών.

3.2 Κριτήρια για τον ορισμό της σχετικής αγοράς

Οι κύριοι ανταγωνιστικοί περιορισμοί που εξετάζονται κατά την αξιολόγηση της συμπεριφοράς των παροχέων σε μια αγορά αφορούν στη:

- (α) δυνατότητα υποκατάστασης από την πλευρά της ζήτησης²⁴ και στη
- (β) δυνατότητα υποκατάστασης από την πλευρά της προσφοράς²⁵.

Ένας τρίτος παράγοντας ανταγωνιστικού περιορισμού που μπορεί να λαμβάνεται υπόψη αφορά το ενδεχόμενο εν δυνάμει (δυνητικού) ανταγωνισμού. Η διαφορά μεταξύ του εν δυνάμει ανταγωνισμού και της δυνατότητας υποκατάστασης της προσφοράς έγκειται στο γεγονός ότι η υποκατάσταση από την πλευρά της προσφοράς αντιδρά σχετικά άμεσα σε πιθανή αύξηση τιμής ενός προϊόντος ή μιας υπηρεσίας χωρίς σημαντικά έξοδα επένδυσης, ενώ ο εν δυνάμει ανταγωνισμός χρειάζεται περισσότερο χρόνο πριν ξεκινήσει να προσφέρει υπηρεσίες στην αγορά και η είσοδος του συνοδεύεται από σημαντική επένδυση.

Ο ΕΡΗΕΤ στο πλαίσιο του ορισμού της σχετικής αγοράς έλαβε υπόψη τα κριτήρια που αφορούν τη δυνατότητα υποκατάστασης από την πλευρά της ζήτησης και της προσφοράς. Ο ΕΡΗΕΤ ακολούθησε τη φιλοσοφία προσέγγισης της Ανακοίνωσης της Επιτροπής για τον ορισμό των σχετικών αγορών²⁶ και τα οριζόμενα στη Σύσταση της Επιτροπής της 9^{ης} Οκτωβρίου 2014 και έλαβε υπόψη τον παράγοντα του εν δυνάμει ανταγωνισμού κατά την αξιολόγηση του καθεστώτος του ανταγωνισμού στη σχετική αγορά.

²⁴ Επιτρέπει τον καθορισμό των προϊόντων προς τα οποία οι χρήστες μπορούν να στραφούν σε περίπτωση που παρατηρηθεί σχετική αύξηση τιμής σε ένα προϊόν της ίδιας αγοράς. Δεν είναι απαραίτητη η στροφή της πλειονότητας των καταναλωτών σε ένα άλλο προϊόν. Αρκεί ένας επαρκής αριθμός καταναλωτών να μεταπηδήσει σε άλλο προϊόν για να καταστήσει την αλλαγή της τιμής στο αρχικό προϊόν μη κερδοφόρα.

²⁵ Επιτρέπει την αξιολόγηση της δυνατότητας εισόδου παροχέων που δεν είναι ενεργοί στη σχετική αγορά ως αποτέλεσμα της σχετικής αύξησης στην τιμή προσφοράς.

²⁶ Ανακοίνωση της Επιτροπής όσον αφορά τον ορισμό της σχετικής αγοράς για τους σκοπούς του κοινοτικού δικαίου ανταγωνισμού *Επίσημη Εφημερίδα αριθ. C 372 της 09/12/1997 σ. 0005 - 0013*

3.3 Σχετική αγορά προϊόντων και υπηρεσιών

3.3.1 Εισαγωγή

Στη βάση των απαντήσεων των παροχέων ²⁷ στα σχετικά ερωτηματολόγια²⁸ και κατόπιν διαβούλευσης με τους παροχείς που προηγήθηκε της ετοιμασίας του παρόντος εγγράφου και έχοντας υπόψη την Σύσταση των Αγορών του 2014 καθώς επίσης τον ορισμό που καθορίστηκε στον προηγούμενο κύκλο εξέτασης της εν λόγω αγοράς, ο ΕΡΗΕΤ καταλήγει στην ακόλουθη οροθεσία (demarcation) σχετικά με την παροχή Μισθωμένων Γραμμών (ΜΓ):

3.3.2 Ορισμός Μισθωμένων Γραμμών

Μισθωμένες Γραμμές σημαίνει τηλεπικοινωνιακές διευκολύνσεις - ανεξάρτητα από την τεχνολογία που χρησιμοποιείται- μέσω των οποίων καθίσταται δυνατή η παροχή συμμετρικής μισθωμένης χωρητικότητας μεταξύ: α) των σημείων απολήξεως του ίδιου ή διαφορετικών τηλεπικοινωνιακών δικτύων, β) σταθερών σημείων που αποτελούν τμήματα ίδιου ή διαφορετικών τηλεπικοινωνιακών δικτύων ή γ) σημείου απολήξεως δικτύου και των εγκαταστάσεων τερματικού εξοπλισμού του τελικού χρήστη.

Η χωρητικότητα δύναται να δεσμεύεται ή να διαμοιράζεται μέσω του σχετικού δικτύου, ανάλογα με τον τύπο/ τεχνολογία της συγκεκριμένης μισθωμένης γραμμής.

3.3.3 Διαχωρισμός Μισθωμένων Γραμμών σε Τερματικά και Ζευκτικά Τμήματα

Η Παροχή χωρητικότητας από σημείο σε σημείο με χρήση Μισθωμένων Γραμμών γίνεται με χρήση Τερματικών και Ζευκτικών Τμημάτων.

3.3.4 Τερματικά Τμήματα Μισθωμένων Γραμμών

Μπορούν να καθοριστούν ως το τμήμα της Μισθωμένης Γραμμής το οποίο εξασφαλίζει τη φυσική σύνδεση του τελικού χρήστη με το δίκτυο του παροχέα Μισθωμένων Γραμμών.

Στις πλείστες περιπτώσεις που η μίσθωση της χωρητικότητας γίνεται μέσω του ενσύρματου δικτύου πρόσβασης του παροχέα το τερματικό τμήμα κάνει χρήση του χάλκινου τοπικού βρόχου ή οπτικής ίνας σε καλώδιο οπτικών ινών.

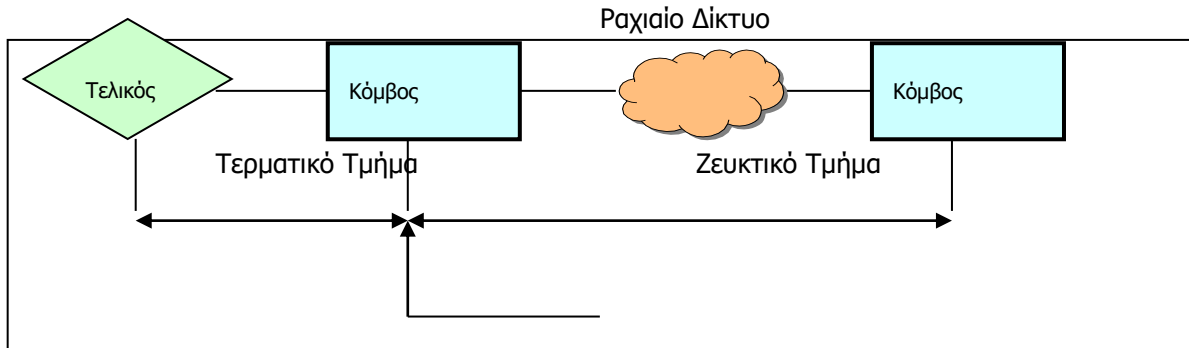
²⁷ Παράρτημα 2

²⁸ Παράρτημα 1

3.3.5 Ζευκτικά Τμήματα Μισθωμένων Γραμμών

Μπορούν να καθοριστούν ως το τμήμα του ραχιαίου δικτύου (ή δικτύου πυρήνα) το οποίο επιτυγχάνει τη φυσική σύνδεση μεταξύ των τερματικών σημείων του τελικού χρήστη και επιτρέπει τη μεταφορά δεδομένων μεταξύ των δύο αυτών σημείων, εντός του δικτύου του παροχέα Μισθωμένων Γραμμών.

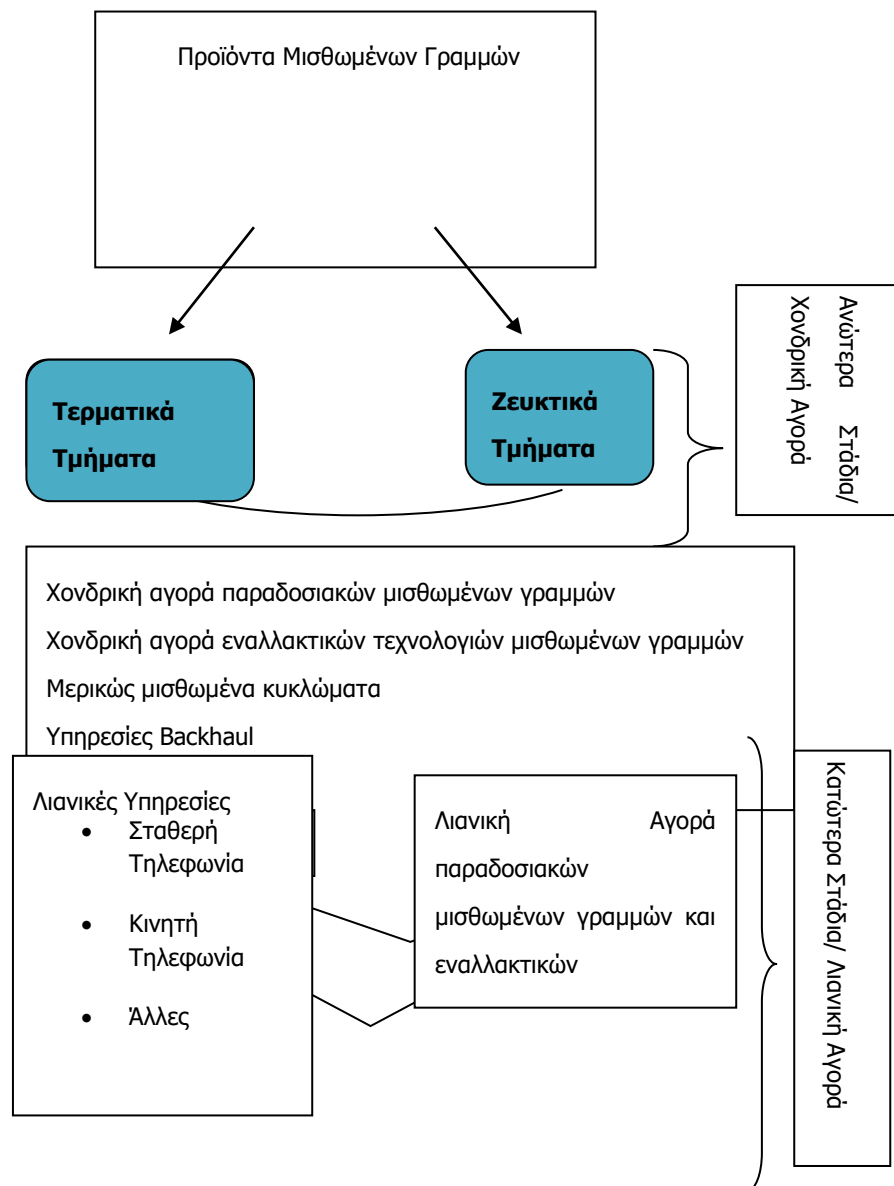
Διάγραμμα 1: Οροθεσία (demarcation) μεταξύ Τερματικών και Ζευκτικών Τμημάτων



Οι μισθωμένες γραμμές χονδρικής θεωρούνται προϊόντα ανώτερου σταδίου τα οποία δύναται να χρησιμοποιηθούν είτε για την παροχή κατωτέρων σταδίων μισθωμένων γραμμών λιανικής ή για την παροχή άλλων κατωτέρων σταδίων προϊόντων λιανικής. Στην Κυπριακή αγορά ένας σχετικά μικρός αριθμός χονδρικών ζευκτικών και τερματικών τμημάτων Μισθωμένων Γραμμών χρησιμοποιείται από τους εναλλακτικούς παροχείς για σκοπούς διασύνδεσης κυρίως στα δίκτυα του εγκατεστημένου παροχέα και για τη σύνδεση των κόμβων των δικών τους δικτύων, στις περιπτώσεις όπου δεν διαθέτουν δική τους υποδομή.

Αυτές οι ζεύξεις διασύνδεσης όπως και τα μερικώς μισθωμένα κυκλώματα χρησιμοποιούνται για την παροχή, μεταξύ άλλων, λιανικών υπηρεσιών τηλεφωνίας. Συνεπώς, η χονδρική ζήτηση μισθωμένων γραμμών, με τη μορφή των τερματικών και ζευκτικών τμημάτων προκύπτει κυρίως από τη ζήτηση για ένα ευρύ φάσμα υπηρεσιών λιανικής.

Διάγραμμα 2: Δομή αγοράς μισθωμένων γραμμών



Αναφορικά με τον ορισμό της σχετικής αγοράς της χονδρικής παροχής πρόσβασης υψηλής ποιότητας σε σταθερή θέση ο ΕΡΗΕΤ ως σημείο εκκίνησης τη Σύσταση 2014/710/ΕΕ της Επιτροπής της 9ης Οκτωβρίου 2014 και λαμβάνει υπόψη τον ορισμό που χρησιμοποιήθηκε στον προηγούμενο κύκλο εξέτασης αγοράς δηλαδή τη χονδρική αγορά τερματικών τμημάτων μισθωμένων γραμμών στην οποία περιλαμβάνονται τερματικά για ψηφιακές μισθωμένες γραμμές, ψηφιακά κυκλώματα τεχνολογίας Ethernet (προϊόντα E-Line) και τα τερματικά τμήματα που εξυπηρετούν κυκλώματα Ethernet VPV καθώς και υπηρεσίες πρόσβασης σε ιδιωτικά δίκτυα (Virtual Private Networks) εφόσον παρέχονται μέσω τερματικών τμημάτων μισθωμένων γραμμών ή/και κυκλωμάτων Ethernet.

3.4 Εξέταση Υποκαταστασιμότητα Τερματικών Τμημάτων Μισθωμένων Γραμμών

3.4.1 Υποκαταστασιμότητα Τερματικών Τμημάτων Διαφορετικής Χωρητικότητας από την πλευρά της Ζήτησης.

Η ζήτηση τόσο των χονδρικών τερματικών τμημάτων χονδρικών μισθωμένων γραμμών σε σχέση με τη χωρητικότητα είναι άμεσα συνδεδεμένη με τη λιανική αγορά παροχής υπηρεσιών οι οποίες υποστηρίζονται από τα τερματικά τμήματα μισθωμένων γραμμών. Οι ανάγκες χωρητικότητας που επιβάλουν οι λιανικές υπηρεσίες που θα πρέπει να υποστηρίζονται είναι ουσιαστικά ο προσδιοριστικός παράγοντας που λαμβάνει υπόψη ο αγοραστής για επιλογή της συγκεκριμένης χωρητικότητας. Οι ανάγκες για χωρητικότητα είναι συνδεδεμένες με τη συγκεκριμένη λιανική αγορά υπηρεσιών και όχι με πιθανές διαφοροποιήσεις στις τιμές ανά χωρητικότητα.

Επιπρόσθετα, οι Συστάσεις της Ε.Ε. αναφορικά με τις σχετικές αγορές δεν διαχωρίζουν τις σχετικές αγορές με βάση τη διαφορετική χωρητικότητα. Ο ΕΡΗΕΤ θεωρεί ότι δεν υπάρχει καμία ιδιαιτερότητα της Κυπριακής αγοράς που θα μπορούσε να οδηγήσει στον ορισμό ξεχωριστών αγορών για διαφορετικές χωρητικότητες.

3.4.2 Υποκαταστασιμότητα Τερματικών Τμημάτων Διαφορετικής Χωρητικότητας από την πλευρά της Προσφοράς.

Ο ΕΡΗΕΤ θεωρεί ότι υπάρχει μία αγορά η οποία αφορά τα τερματικά τμήματα μισθωμένων γραμμών ανεξάρτητα από τη τεχνολογία και χωρητικότητά τους. Μία πιθανή αύξηση τιμής μεταξύ 5%-10% από την ανταγωνιστική τιμή μιας συγκεκριμένης χωρητικότητας δεν θα οδηγήσει απαραίτητα ένα εναλλακτικό παροχέα να επενδύσει στην αύξηση της προσφοράς της συγκεκριμένης χωρητικότητας για το λόγο ότι η προσφορά είναι άμεσα συνδεδεμένη με τη ζήτηση της λιανικής αγοράς υπηρεσιών. Η προσφορά των τερματικών τμημάτων μισθωμένων γραμμών αφορά αποκλειστικά τις ανάγκες του τελικού χρήστη για χωρητικότητα άρα, μία αύξηση της προσφοράς που περιλαμβάνει αύξηση του κόστους επενδύσεων δεν θα είναι κερδοφόρα εάν οι ανάγκες του τελικών χρηστών δεν συνάδουν άμεσα με τη συγκεκριμένη χωρητικότητα.

3.4.3 Συμπέρασμα σχετικά με την υποκαταστασιμότητα Τερματικών Διαφορετικής Χωρητικότητας

Ο ΕΡΗΕΤ καταλήγει στο συμπέρασμα ότι λόγω του ότι η προσφορά είναι άμεσα συνδεδεμένη με τη ζήτηση της λιανικής αγοράς υπηρεσιών δεν δικαιολογείται ο ορισμός διακριτών χονδρικών αγορών για τα τερματικά τμήματα μισθωμένων γραμμών με βάση και μόνο τη χωρητικότητα.

3.5 Εξέταση Υποκαταστασιμότητας Τερματικών Τμημάτων Παραδοσιακών Μισθωμένων Γραμμών και Τερματικών Τμημάτων Μισθωμένων Γραμμών με χρήση εναλλακτικών Τεχνολογιών

Κατά την εξέταση των χονδρικών αγορών Μισθωμένων Γραμμών και στην παρούσα ενότητα της χονδρικής Αγοράς Τερματικών Τμημάτων, ο ΕΡΗΕΤ λαμβάνει υπόψη του την Οδηγία Πλαίσιο η οποία αναφέρει ότι η ρύθμιση πρέπει να είναι ουδέτερη ως προς την τεχνολογία (technology neutral).

Περαιτέρω ο ΕΡΗΕΤ, λαμβάνει υπόψη του τη νομολογία του Δικαστηρίου της Ευρωπαϊκής Ένωσης²⁹, όπου ορίζεται ό,τι μια σχετική αγορά προϊόντων περιλαμβάνει όλα τα προϊόντα ή τις υπηρεσίες που είναι επαρκώς εναλλάξιμα ή υποκατάστατα, όχι μόνο αναφορικά με τα αντικειμενικά τους χαρακτηριστικά, βάσει των οποίων είναι ιδιαίτερα κατάλληλα για την ικανοποίηση των αναγκών των τελικών χρηστών, τις τιμές τους ή την επιδιωκόμενη χρήση τους, αλλά και τις συνθήκες του ανταγωνισμού όπως και την ύπαρξη της προσφοράς και της ζήτησης στην εν λόγω αγορά. Επομένως, ο καθορισμός της σχετικής αγοράς θα πρέπει να λαμβάνει υπόψη όλες τις υπηρεσίες που οι τελικοί χρήστες χρησιμοποιούν για τις ίδιες ανάγκες.

Σε αυτό το στάδιο ο ΕΡΗΕΤ, θα εξετάσει κατά πόσον τα τερματικά τμήματα Μισθωμένων Γραμμών που προσφέρονται μέσω εναλλακτικών τεχνολογιών εμπίπτουν στην ίδια αγορά με τερματικά τμήματα «παραδοσιακών Μισθωμένων Γραμμών, ως αυτές ορίστηκαν πιο πάνω.

3.5.1 Τερματικά Τμήματα Ψηφιακών Κυκλωμάτων Ethernet E-Line

Η πλειονότητα των ερωτηθέντων παροχέων - σχετικά με την υποκαταστασιμότητα των υπηρεσιών Ethernet με υπηρεσίες «παραδοσιακών» Μισθωμένων Γραμμών-διατύπωσαν τη θέση ότι τα προϊόντα/υπηρεσίες Ethernet), έχουν παρόμοια λειτουργικά χαρακτηριστικά με τις παραδοσιακές Μισθωμένες Γραμμές και μπορούν να θεωρηθούν ως υποκατάστατα και να περιληφθούν στις χονδρικές αγορές Τερματικών και Ζευκτικών Τμημάτων.

Στη βάση του ορισμού των Μισθωμένων Γραμμών ο ΕΡΗΕΤ καταλήγει στο συμπέρασμα ότι τα Τερματικά Τμήματα κυκλωμάτων Ethernet E-Line (τα οποία προσφέρουν συμμετρική σύνδεση/χωρητικότητα από σημείο σε σημείο), δεν διαθέτουν μόνο παρόμοια λειτουργικά χαρακτηριστικά αλλά τυγχάνουν και της ίδιας χρήσης (από τους τελικούς χρήστες), σε τιμές με τις

²⁹ Υπόθεση 322/81, Michelin v. Commission (1983) ECR 3461; Υπόθεση IV/31.533 και IV/34.072 AKZO v Commission; Υπόθεση C-62/86 [1991] ECR I-3359; Υπόθεση C-333/94 TetraPak v Commission.

παραδοσιακές Μισθωμένες Γραμμές.

Ως εκ των ανωτέρω, ο ΕΡΗΕΤ καταλήγει στο συμπέρασμα ότι τα τερματικά τμήματα τα οποία εξετάστηκαν είναι υποκατάστατα και ανήκουν στην ίδια χονδρική αγορά.

3.5.2 Τερματικά Τμήματα Ψηφιακών Κυκλωμάτων Ethernet E-VPN

Περαιτέρω, εξετάζοντας τα χαρακτηριστικά του προϊόντος E-VPN ο ΕΡΗΕΤ καταλήγει στο συμπέρασμα ότι επίσης παρουσιάζει τα ίδια λειτουργικά χαρακτηριστικά με τα κυκλώματα E-line καθώς επίσης δύναται να χρησιμοποιηθεί για διασύνδεση σημείου με σημείο και σημείο με πολλαπλά σημεία.

Ως εκ των πιο πάνω, το προϊόν E-VPN περιλαμβάνεται στην υπό εξέταση χονδρική Αγορά.

3.5.3 Τερματικά Τμήματα Κυκλωμάτων ATM/FR

Ο ΕΡΗΕΤ δεν εξετάζει κατά πόσο τα προϊόντα/υπηρεσίες που χρησιμοποιούν τις τεχνολογίες ATM/FR περιλαμβάνονται στις/στην υπό εξέταση αγοράς/αγορά, δεδομένου ότι αυτά δεν είναι πλέον εμπορικά διαθέσιμα.

3.5.4 Τερματικά Τμήματα Υπηρεσιών πρόσβασης σε Νοητά Ιδιωτικά Δίκτυα (Virtual Private Networks)

Εφόσον οι υπηρεσίες αυτές:

- i. παρέχονται μέσω τερματικών τμημάτων ΜΓ ή/και κυκλωμάτων Ethernet,
- ii. εξασφαλίζεται η συμμετρική μετάδοση των δεδομένων από σημείο σε σημείο,

τότε αυτές οι υπηρεσίες περιλαμβάνονται στην υπο εξέταση χονδρική αγορά.

3.5.5 Τερματικά Τμήματα Τεχνολογιών xDSL, Καλωδιακών και Δορυφορικών Συνδέσεων

Ο ΕΡΗΕΤ εξαιρεί από την Αγορά τα προϊόντα ADSL,VDSL2 υπηρεσίες δεδομένων καλωδιακών, (Τεχνολογία DOCSIS 3.0) και δορυφορικών υπηρεσιών από τις σχετικές αγορές προϊόντων, δεδομένου ότι αυτές δεν θεωρούνται λειτουργικά ισοδύναμες με μια «παραδοσιακή» μισθωμένη γραμμή: Οι πιο πάνω υπηρεσίες/προϊόντα δεν παρέχουν συμμετρική χωρητικότητα (στις κατευθύνσεις upstream και downstream) μεταξύ δύο σημείων οπότε δεν εμπίπτουν στον ορισμό της Μισθωμένης Γραμμής/Σύνδεσης όπως αυτός καταγράφεται στην παρ. Ορισμός ΜΓ (σελ. 15).

3.5.6 Μερικώς Μισθωμένα Κυκλώματα

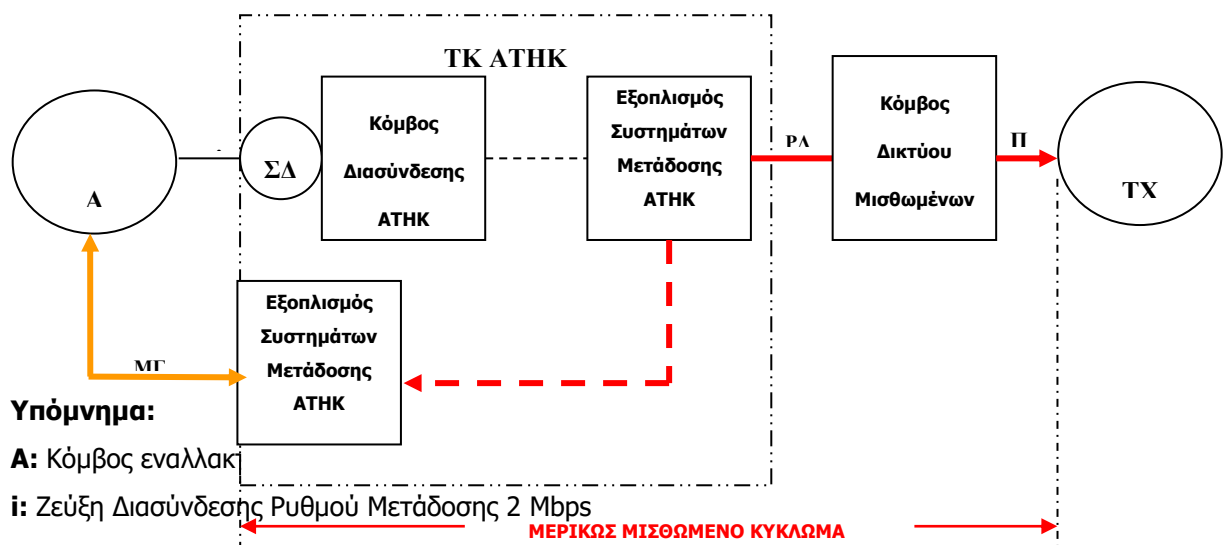
Τα μερικώς μισθωμένα κυκλώματα είναι μισθωμένες γραμμές που συνδέουν τις εγκαταστάσεις του τελικού χρήστη (πελάτη) με το Σημείο Διασύνδεσης του παροχέα με το Δημόσιο Τηλεφωνικό Δίκτυο που προσφέρει τις μισθωμένες γραμμές.

Η μισθωμένη αυτή σύνδεση θεωρείται ως ιδιαίτερος τύπος χονδρικής μισθωμένης γραμμής η οποία χρησιμοποιείται μόνο από Παροχείς που έχουν συνάψει συμφωνία Διασύνδεσης με την ΑΤΗΚ³⁰, για παροχή τηλεπικοινωνιακών υπηρεσιών σε τελικούς χρήστες λιανικής, σε άλλους Παροχείς ή προς ίδια χρήση, όπως, αλλά όχι αποκλειστικά, υπηρεσίες μισθωμένων γραμμών, σύνδεσης σε τηλεπικοινωνιακά δίκτυα μεταγωγής, δεδομένων ή υπηρεσίες ευρυζωνικής πρόσβασης.

Το κύριο πλεονέκτημα των Μερικώς Μισθωμένων Κυκλωμάτων έναντι των συμβατικών μισθωμένων γραμμών είναι ότι ο εναλλακτικός παροχέας μπορεί να συγκεντρώσει οποιονδήποτε αριθμό Μερικώς Μισθωμένων Κυκλωμάτων (με τερματικά και πιθανόν και ζευκτικά τμήματα) εντός ή κοντά στον κόμβο (του παρόχου της υπηρεσίας) της επιλογής του και να χρησιμοποιεί μία μισθωμένη γραμμή προκειμένου να μεταφέρει τη συγκεντρωμένη κίνηση στο δίκτυό του, αντί να αποκτά πολλές μισθωμένες γραμμές από άκρο σε άκρο.

Τα μερικώς μισθωμένα κυκλώματα παρέχονται από την ΑΤΗΚ αποκλειστικά μόνο σε ρυθμούς μετάδοσης 2Mbit/s και 34Mbit/s, και χαρακτηρίζονται από τη συνδεσμολογία των πιο κάτω διαγραμμάτων:

Διάγραμμα 3: Συνδεσμολογία Μερικού Μισθωμένου Κυκλώματος Ρυθμού Μετάδοσης 2 Mbit/s



³⁰ Μερικώς Μισθωμένα Κυκλώματα παρέχονται μόνο από την ΑΤΗΚ.

ΣΔ: Σημείο Διασύνδεσης

ΡΔ: Ραχιαίο Δίκτυο ΑΤΗΚ

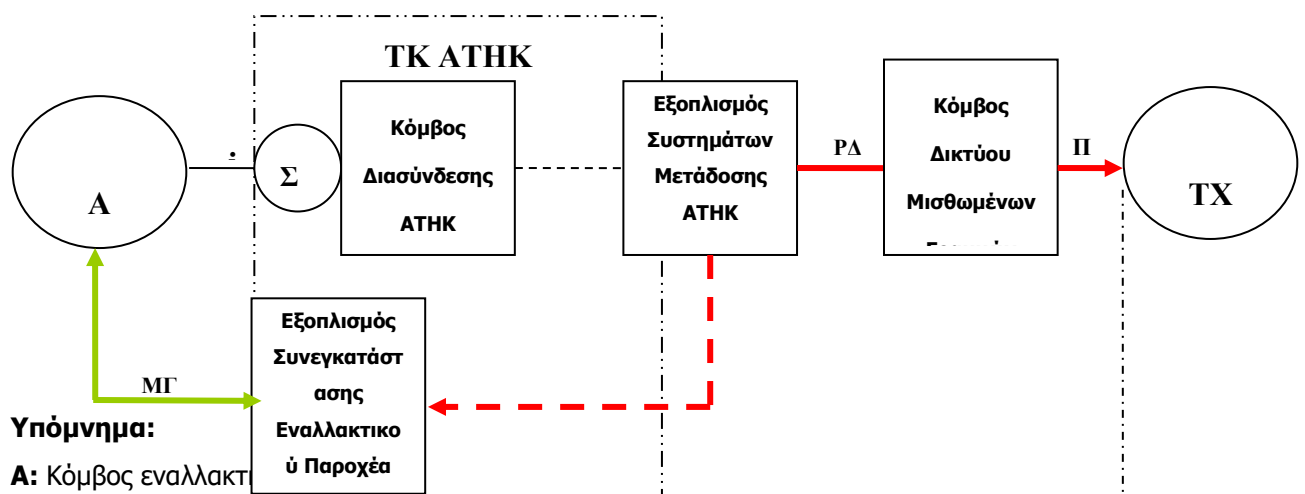
Π: Πρόσβαση Δικτύου ΑΤΗΚ

ΤΧ: Τελικός Χρήστης

ΜΓ: Μισθωμένη Γραμμή Ρυθμού Μετάδοσης 2 Mbps μέσω χάλκινων καλωδίων/ Χονδρικό τέλος

ΤΚ: Τηλεφωνικό Κέντρο

Διάγραμμα 4: Συνδεσμολογία Παροχής Πολλαπλών Μερικώς Μισθωμένων Κυκλωμάτων Ρυθμού Μετάδοσης 2 Mbit/s



Υπόμνημα:

A: Κόμβος εναλλακτικού ή Παροχέα

B: Εξοπλισμός συνεγκατάστασης εναλλακτικού Παροχέα

ΜΓ: Μισθωμένη Γραμμή Ρυθμού Μετάδοσης 34 Mbit/s μέσω οπτικών ινών / Χονδρικό τέλος (Λιανικό μείον 20%)

ΡΔ: Ραχιαίο Δίκτυο ΑΤΗΚ

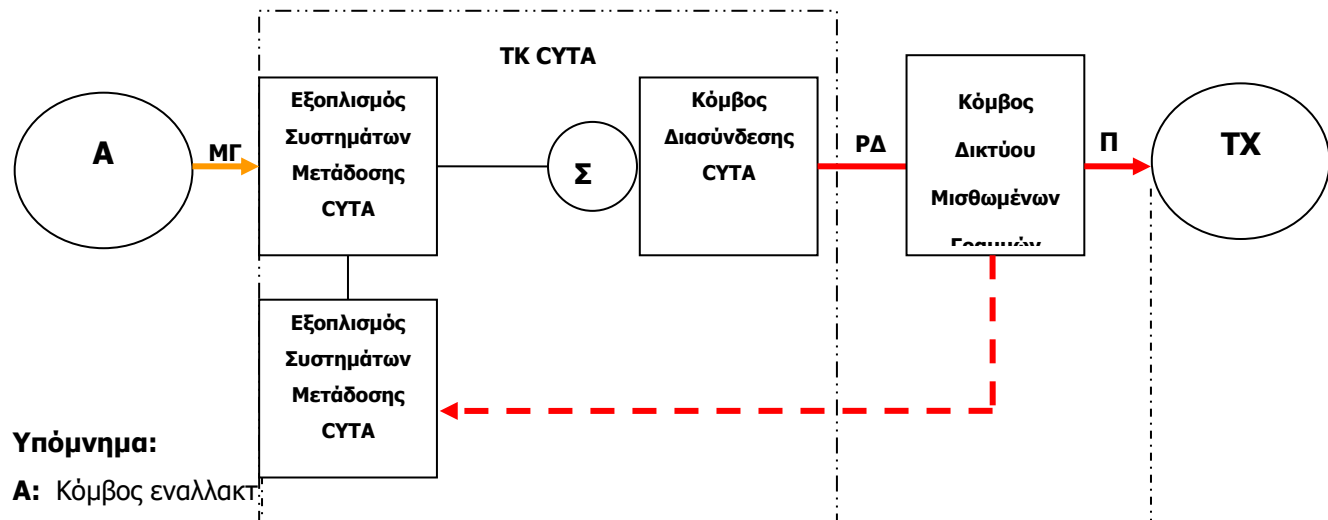
ΣΔ: Σημείο Διασύνδεσης

Π: Πρόσβαση Δικτύου ΑΤΗΚ

ΤΧ: Τελικός Χρήστης

ΤΚ: Τηλεφωνικό Κέντρο

Διάγραμμα 5: Συνδεσμολογία Μερικώς Μισθωμένου Κυκλώματος Ρυθμού Μετάδοσης 2 ή 34 Mbit/s



Υπόμνημα:

A: Κόμβος εναλλακτικής

ΜΓ: Μισθωμένη Γραμμή Ρυθμού Μετάδοσης 155Mbit/s μέσω οπτικών ινών που χρησιμοποιείται ως φορέας για γραμμές ρυθμού μετάδοσης 2 ή 34 Mbit/s

ΡΔ: Ραχιαίο Δίκτυο ΑΤΗΚ

ΣΔ: Σημείο Διασύνδεσης

Π: Πρόσβαση Δικτύου ΑΤΗΚ

ΤΧ: Τελικός Χρήστης

ΤΚ: Τηλεφωνικό Κέντρο

Τα τεχνικά και λειτουργικά χαρακτηριστικά, οι προϋποθέσεις εγκατάστασης και ελέγχου, η τεχνική διαχείριση και τα τέλη των Μερικώς Μισθωμένων Κυκλωμάτων είναι ανάλογα με αυτά που αναφέρονται για τις Μισθωμένες Γραμμές που συνθέτουν τις ζεύξεις διασύνδεσης. Η διαφορά έγκειται στη δυνατότητα του εναλλακτικού παρόχου να συγκεντρώσει πολλά τερματικά ή/και ζευκτικά τμήματα σε ένα σημείο και να συνδέσει με το δίκτυο του με μια μισθωμένη γραμμή υψηλής χωρητικότητας.

Ο Επίτροπος, εξέτασε κατά πόσον η προσφορά της υπηρεσίας μερικώς μισθωμένων κυκλωμάτων επηρεάζει τον καθορισμό των δύο υπό εξέταση αγορών και κατέληξε ότι, λόγω των λειτουργικών, τεχνικών και τιμολογιακών χαρακτηριστικών τους χαρακτηριστικών, (α) τα τερματικά τμήματα των μερικώς μισθωμένων κυκλωμάτων συμπεριλαμβάνονται στα τερματικά τμήματα των μισθωμένων γραμμών και (β) τα ζευκτικά τμήματα των μερικώς μισθωμένων κυκλωμάτων συμπεριλαμβάνονται στα ζευκτικά τμήματα των μισθωμένων γραμμών.

Ο ΕΡΗΕΤ, με βάση την Οδηγία Πλαίσιο και στη βάση του ορισμού των ΜΓ και τις απαντήσεις των ερωτηθέντων παροχέων στα σχετικά ερωτηματολόγια εξέτασης της Αγοράς που περιλαμβάνεται στο παρόν έγγραφο κατέληξε ότι:

Τα Τερματικά Τμήματα τα οποία χρησιμοποιούνται για παροχή ψηφιακών κυκλωμάτων Ethernet (κυκλώματα E-Line) (το οποίο προσφέρει σύνδεση/χωρητικότητα από σημείο σε σημείο, point-to-point connection) διαθέτουν παρόμοια λειτουργικά χαρακτηριστικά και τυγχάνουν της ίδιας χρήσης (από τους τελικούς χρήστες) με τα τερματικά τμήματα «παραδοσιακών» Μισθωμένων Γραμμών σε χαμηλότερες τιμές και ως εκ τούτου κρίνονται ως υποκατάστατα.

Περαιτέρω, εξετάζοντας τα χαρακτηριστικά του προϊόντος Ethernet VPN, ο ΕΡΗΕΤ καταλήγει στο συμπέρασμα ότι παρουσιάζει τα ίδια λειτουργικά χαρακτηριστικά με τα κυκλώματα E-line καθώς επίσης δύναται να χρησιμοποιηθεί για διασύνδεση πολλαπλών σημείων (point-to-multipoint) και σημείου με σημείο (point-to-point).

Ως εκ των ανωτέρω, τα τερματικά τμήματα που εξυπηρετούν κυκλώματα Ethernet VPN περιλαμβάνονται στην υπό εξέταση χονδρική αγορά.

Σε ότι αφορά υπηρεσίες πρόσβασης σε Νοητά Ιδιωτικά Δίκτυα (Virtual Private Networks) ο Επίτροπος καταλήγει στο συμπέρασμα ότι εφόσον:

- iii. παρέχονται μέσω τερματικών τμημάτων ΜΓ ή/και κυκλωμάτων Ethernet,
- iv. εξασφαλίζεται η συμμετρική μετάδοση των δεδομένων από σημείο σε σημείο,

τότε αυτές οι υπηρεσίες περιλαμβάνονται στη σχετική υπο εξέταση στο παρόν έγγραφο χονδρική αγορά.

Ο ΕΡΗΕΤ δεν εξετάζει κατά πόσο τα προϊόντα/υπηρεσίες που χρησιμοποιούν τις τεχνολογίες ATM/FR περιλαμβάνονται στις/στην υπό εξέταση αγοράς/αγορά, δεδομένου ότι αυτά δεν είναι πλέον εμπορικά διαθέσιμα όπως φαίνεται από τις απαντήσεις των παροχέων σε σχετικό ερωτηματολόγιο.

Ο ΕΡΗΕΤ κατέληξε ότι, στην υπό Εξέταση αγορά Χονδρικής παροχής πρόσβασης υψηλής ποιότητας σε σταθερή θέση τερματικά τμήματα Μισθωμένων Γραμμών τεχνολογιών ADSL,VDSL2, καλωδιακών (Τεχν. DOCSIS 3.0) και δορυφορικών υπηρεσιών, δεν περιλαμβάνονται στις σχετικές αγορές προϊόντων, αφού δεν διαθέτουν χαρακτηριστικά λειτουργικά ισοδύναμα με μια «παραδοσιακή» μισθωμένη γραμμή.

Οι πιο πάνω υπηρεσίες/προϊόντα δεν παρέχουν συμμετρική χωρητικότητα (στις κατευθύνσεις upstream και downstream) μεταξύ δύο σημείων οπότε δεν μπορούν να θεωρηθούν υποκατάστατα παραδοσιακής Μισθωμένης Γραμμής.

Συμπέρασμα

Το συμπέρασμα του ΕΡΗΕΤ αναφορικά με τον ορισμό της αγοράς είναι ότι η σχετική αγορά Χονδρικής πρόσβασης υψηλής ποιότητα σε σταθερή βάση περιλαμβάνει τα τερματικά τμήματα των μισθωμένων γραμμών, ανεξάρτητα από την τεχνολογία για την παροχή μισθωμένης χωρητικότητας.

3.6 Παράγοντες Αγοράς

Στη συνέχεια εξετάζονται περαιτέρω στοιχεία της σχετικής αγοράς:

3.6.1 Παροχές Υπηρεσιών

Με βάση τα στοιχεία που έχουν συλλεχθεί κατά τη διαδικασία εξέτασης της σχετικής αγοράς, με ερωτηματολόγια και σχετικές συμπληρωματικές ερωτήσεις προς τους παροχείς³¹, διαφαίνεται ότι κατά την περίοδο εξέτασης³² της σχετικής αγοράς Χονδρικής παροχή πρόσβασης υψηλής ποιότητας σε σταθερή θέση οι παροχείς διαθέτουν το δικό τους δίκτυο που έχουν αναπτύξει ιδιαίτερα στις αστικές περιοχές αλλά μόνο τρεις παροχείς ήταν ενεργοί στην παροχή χονδρικών τερματικών μισθωμένων γραμμών.

Οι τρεις προαναφερόμενοι παροχείς είναι ο εγκατεστημένος/παραδοσιακός (incumbent) παροχέας ΑΤΗΚ και σε μικρότερο βαθμό οι εναλλακτικοί παροχείς Primetel και MTN. Ο άλλος εναλλακτικός παροχέας Cablenet δεν δραστηριοποιείται στη χονδρική αγορά τερματικών μισθωμένων γραμμών.

Στις απαντήσεις τους σε ότι αφορά την αγορά υπηρεσιών Μισθωμένων Γραμμών, οι εναλλακτικοί παροχείς, Cablenet & MTN δήλωσαν ότι αγοράζουν υπηρεσίες από την ΑΤΗΚ ζευκτικών, σε πολύ περιορισμένη έκταση λόγω της επέκτασης του δικτύου τους, και τερματικών τμημάτων ενώ η Primetel μόνο τερματικών.

Ο ΕΡΗΕΤ θεωρεί ότι ο εναλλακτικός παροχέας που δεν προσφέρει υπηρεσίες Μισθωμένων Γραμμών σε χονδρικό επίπεδο, δεν στερείται των τεχνικών δυνατοτήτων να το πράξει, αλλά έχει επιλέξει να μην προσφέρει υπηρεσίες και προϊόντα σε χονδρικό επίπεδο λαμβάνοντας υπόψη την περιορισμένη αγορά της Κύπρου.

Στην αγορά των τερματικών μισθωμένων γραμμών η γεωγραφική κάλυψη είναι σημαντικός παράγοντας και για αυτό σε πολλές περιοχές κυρίως αγροτικές η κάλυψη γίνεται μόνο από την ΑΤΗΚ και για αυτό τον λόγο όλοι οι εναλλακτικοί παροχείς αγοράζουν τερματικές μισθωμένες γραμμές από τον εγκατεστημένο παροχέα.

Το συμπέρασμα σχετικά με τον ανταγωνισμό σε επίπεδο δικτύου τερματικών είναι ότι οι παροχείς ενώ διαθέτουν δίκτυα κορμού και η αγορά των ΧΜΓ Ζευκτικά Τμήματα κρίθηκε ως ανταγωνιστική παρουσιάζουν περιορισμένη κάλυψη σε επίπεδο τερματικού δικτύου οπότε και η αγορά Τερματικών Τμημάτων πιθανόν να παρουσιάζεται μη ανταγωνιστική³³.

³¹ Παράρτημα 2

³² 2015-2017

³³ Το μέρος 4 του εγγράφου εξετάζει το θέμα του επιπέδου του ανταγωνισμού στη σχετική αγορά.

3.6.2 Αποτύπωμα Γεωγραφικής κάλυψης των δικτύων Μισθωμένων Γραμμών των παροχέων που δραστηριοποιούνται στην σχετική αγορά

Η γεωγραφική κάλυψη των δικτύων όλων των παροχέων που δραστηριοποιούνται στην σχετική αγορά Ζευκτικών Τμημάτων Μισθωμένων Γραμμών παρουσιάζεται στο Παράρτημα 5 για όλη την επικράτεια της Κυπριακής Δημοκρατίας.

Όπως παρουσιάζεται στον σχετικό χάρτη οι παροχείς έχουν αναπτύξει κυρίως τα δίκτυα τους στις αστικές περιοχές οι οποίες επιχειρηματικά είναι πιο συμφέρουσες λόγω της μεγάλης συγκέντρωσης πληθυσμού και διαθέτουν μεγάλο αριθμό ζεύξεων/χωρητικότητας GB/s³⁴ μεταξύ των κόμβων του δικτύου Μισθωμένων Γραμμών εντός της κάθε αστικής περιοχής/επαρχίας και μεταξύ επαρχιών για κάλυψη των αναγκών των λιανικών/χονδρικών πελατών τους καθώς και για τις ανάγκες των δικτύου (βλ. αυτοπρομήθεια).

Στις επαρχίες της Λάρνακας και της Ελ. Αμμοχώστου ένας παροχέας δεν διαθέτει ιδιόκτητο δίκτυο Χονδρικών Μισθωμένων Γραμμών και επιλέγει να συμβάλλεται/μισθώνει χονδρικές Μισθωμένες Γραμμές από τους άλλους δύο παροχείς που διαθέτουν δίκτυο και παρέχουν υπηρεσίες στις προαναφερθείσες αστικές περιοχές/επαρχίες για εξυπηρέτηση δικών του λιανικών πελατών.

3.7 Γεωγραφική Αγορά

Η σχετική αγορά αντιστοιχεί στην περιοχή όπου οι ενδιαφερόμενοι παροχείς προσφέρουν τις σχετικές υπηρεσίες υπό επαρκώς ομοιογενείς συνθήκες και η οποία μπορεί να διακριθεί από γειτονικές κυρίως περιοχές διότι στις εν λόγω περιοχές οι συνθήκες του ανταγωνισμού διαφέρουν σημαντικά³⁵.

Ακολουθώντας την πάγια νομολογία της Ευρωπαϊκής Ένωσης, και τη σχετική πρακτική της Επιτροπής, ο ΕΡΗΕΤ προχώρησε στον ορισμό της γεωγραφικής εμβέλειας της σχετικής αγοράς βασιζόμενο κυρίως σε δύο κριτήρια³⁶, ήτοι:

- (α) την φυσική περιοχή που καλύπτουν τα δίκτυα χονδρικών μισθωμένων γραμμών, και
- (β) την ύπαρξη νομικών και άλλων κανονιστικών περιορισμών ή υποχρεώσεων που έχουν ως αποτέλεσμα τον περιορισμό του γεωγραφικού εύρους των λειτουργιών ενός παροχέα.

³⁴ Η πληροφόρηση αυτή δόθηκε από τους παροχείς στα πλαίσια της συλλογής πληροφοριών μέσω των σχετικών ερωτηματολογίων που κοινοποιήθηκαν στο ΓΕΡΗΕΤ για τα έτη 2013-2017. Ο αριθμός και η χωρητικότητα των ενεργών ζεύξεων μεταξύ των κόμβων του δικτύου ΜΓ σε κάθε αστική περιοχή/επαρχία και μεταξύ των κόμβων των αστικών περιοχών αυξομειώνεται ανάλογα με το επιχειρηματικό πλάνο και αριθμό πελατών (χονδρικής ή/και λιανικής) του κάθε παροχέα αλλά τα δίκτυα διαστασιοποιούνται έτσι ώστε να καλύπτουν όλες τις ανάγκες του κάθε παροχέα σε χωρητικότητα.

³⁵ Υπόθεση 27/76 United Brands v. Commission (1978) Συλλογή 207.

³⁶ Υπόθεση IV/M.1025, Mannesman/Olivetti/Infostada.

Βάσει των πιο πάνω κριτηρίων, η άποψη του ΕΡΗΕΤ είναι ότι η σχετική αγορά τερματικών τμημάτων χονδρικών μισθωμένων γραμμών συμπίπτει με το σύνολο της επικράτειας της Κυπριακής Δημοκρατίας διότι:

- Οι γενικές εξουσιοδοτήσεις οι οποίες έχουν εκχωρηθεί και αφορούν την ίδρυση και λειτουργία δημόσιου σταθερού ενσύρματου δικτύου (μισθωμένες γραμμές) ηλεκτρονικών επικοινωνιών αφορούν το σύνολο της επικράτειας της Κυπριακής Δημοκρατίας.
- Το υφιστάμενο δίκτυο του παραδοσιακού παροχέα ΑΤΗΚ καλύπτει όλη την επικράτεια της Κυπριακής Δημοκρατίας.
- Η τιμολογιακή πολιτική της ΑΤΗΚ δεν διαφοροποιείται από περιοχή σε περιοχή μέσα στην επικράτεια της Κυπριακής Δημοκρατίας.
- Η διαφημιστική και προωθητική πολιτική των παροχέων δεν διαφοροποιείται από περιοχή σε περιοχή μέσα στην επικράτεια της Κυπριακής Δημοκρατίας.

ΜΕΡΟΣ 4 - ΕΞΕΤΑΣΗ ΣΧΕΤΙΚΗΣ ΑΓΟΡΑΣ

4.1 Εισαγωγή

Μετά τον προσδιορισμό της σχετικής αγοράς και του γεωγραφικού εύρους της σχετικής αγοράς στο Μέρος 3 του παρόντος εγγράφου, ακολουθεί ανάλυση του επιπέδου του ανταγωνισμού στην αγορά χονδρικής πρόσβασης υψηλής ποιότητας σε σταθερή θέση (Τερματικών Τμημάτων Χονδρικών Μισθωμένων Γραμμών).

4.2 Τερματικό Τμήμα Μισθωμένων Γραμμών

Στα πλαίσια της εξέτασης των σχετικών αγορών, ο ΕΡΗΕΤ λαμβάνει υπόψη του, στο μέγιστο δυνατό βαθμό, τις αρχές του Ευρωπαϊκού Δικαίου του Ανταγωνισμού και τη σχετική πρακτική της Επιτροπής, συμπεριλαμβανομένων μεταξύ άλλων των Κατευθυντήριων Γραμμών για τη ΣΙΑ και της Ανακοίνωσης της Επιτροπής αναφορικά με την εφαρμογή των κανόνων του ανταγωνισμού σε συμφωνίες Πρόσβασης στον τομέα των Ηλεκτρονικών Επικοινωνιών.

Κατά τη διενέργεια της εξέτασης των σχετικών αγορών, ο ΕΡΗΕΤ εξετάζει κατά πόσο υφίσταται αποτελεσματικός ανταγωνισμός και ακολούθως θα ορίσει εάν παροχέας ή παροχείς έχουν Σημαντική Ισχύ στις υπό εξέταση αγορές.

Ο καθορισμός ενός παροχέα ή παροχέων ως εχόντων Σημαντική Ισχύ στις αγορές θα συνεπάγεται την επιβολή από τον Επίτροπο των κατάλληλων ρυθμιστικών μέτρων, όπως αυτά ορίζονται στον Νόμο, προκειμένου να αντιμετωπισθεί η έλλειψη αποτελεσματικού ανταγωνισμού που διαπιστώθηκε. Σύμφωνα με τον ορισμό του άρθρου 14 της Οδηγίας Πλαίσιο, ΣΙΑ είναι η θέση που κατέχει μία επιχείρηση στην αγορά η οποία, είτε ατομικά είτε σε συνεργασία με άλλους παροχείς, ισοδυναμεί με «δεσπόζουσα θέση», δηλαδή θέση οικονομικής ισχύος που της επιτρέπει να συμπεριφέρεται σε σημαντικό βαθμό ανεξάρτητα από τους ανταγωνιστές, τους πελάτες της και εν τέλει τους καταναλωτές. Ουσιαστικά λοιπόν η έννοια της ΣΙΑ συμπίπτει με εκείνη της δεσπόζουσας θέσης που έχει διαμορφωθεί από την νομολογία της Ευρωπαϊκής Ένωσης³⁷. Ο προσδιορισμός ύπαρξης ΣΙΑ σε μία αγορά σημαίνει ότι στην υπό εξέταση αγορά δεν υπάρχει αποτελεσματικός ανταγωνισμός.

Ο ΕΡΗΕΤ θα προσπαθήσει να προχωρήσει σε ξεχωριστή εξέταση των στοιχείων που της παρείχαν οι παροχείς σε ότι αφορά την αγορά των Τερματικών τμημάτων της αγοράς σε Χονδρικό Επίπεδο.

³⁷ Βλ. Υπόθεση United Brands κατά Επιτροπής, *op. Cit.*

4.3 Ανάλυση Αγοράς

Είναι σημαντικό να σημειωθεί ότι η ύπαρξη ΣΙΑ δεν καθορίζεται αποκλειστικά στη βάση του μεριδίου της αγοράς που ένας παροχέας δυνατόν να κατέχει.³⁸ Αν και αποτελεί δεδικασμένο ότι μερίδια αγορών άνω του 90% πλησιάζουν στην ύπαρξη μονοπωλίου (quasi monopoly)³⁹, και το μερίδιο της ΑΤΗΚ πλησιάζει αυτό το ποσοστό, κρίνεται αναγκαίο να εξεταστούν και άλλα κριτήρια προτού καταλήξει ο ΕΡΗΕΤ σε συμπεράσματα για την ύπαρξη παροχέα με δεσπόζουσα θέση. Εξετάζοντας και άλλα επιπλέον κριτήρια θα έχουμε τη δυνατότητα να καταλήξουμε σε ασφαλή συμπεράσματα για τις πιθανές αιτίες και προβλήματα ανάπτυξης ικανοποιητικού ανταγωνισμού. Κριτήρια τα οποία δυνατό να χρησιμοποιούνται (όχι κατ' ανάγκη σωρευτικά) για την κατάληξη σε συμπεράσματα σε σχέση με την ύπαρξη οργανισμού με δεσπόζουσα θέση σε μια αγορά συμπεριλαμβάνουν τα ακόλουθα:

- Η δομή και μερίδια αγοράς
- Ο Δυνητικός ανταγωνισμός και φραγμοί εισόδου
- Κυριότητα υποδομής
- Αντισταθμιστική αγοραστική ισχύς
- Οικονομίες κλίμακας
- Αντι-ανταγωνιστικές συμπεριφορές και άλλα.

4.4 Ανάλυση Χονδρικής Αγοράς Τερματικών Τμημάτων Μισθωμένων Γραμμών

Η ανάλυση της αγοράς της παροχής πρόσβασης υψηλής ποιότητας σε σταθερή θέση (τερματικών τμημάτων μισθωμένων γραμμών) σε χονδρικό επίπεδο αφορά τις εταιρείες που προσφέρουν ή δύνανται να προσφέρουν τέτοιου είδους υπηρεσίες.

Στην περίπτωση της Κυπριακής σχετικής αγοράς, και πάντοτε βάσει των απαντήσεων στα σχετικά ερωτηματολόγια που κοινοποίησαν οι παροχείς στον ΕΡΗΕΤ, υπάρχουν τρεις παροχείς που προσφέρουν τερματικά τμήματα μισθωμένων γραμμών σε χονδρικό επίπεδο. Οι παροχείς αυτοί είναι η ΑΤΗΚ, Primetel και MTN.

4.4.1 Δομή και μερίδια αγοράς

Σύμφωνα με την πάγια νομολογία του Δικαστηρίου και του Γενικού Δικαστηρίου της Ευρωπαϊκής Ένωσης, ο ΕΡΗΕΤ δύναται να θεωρήσει ότι πολύ μεγάλα μερίδια αγοράς, άνω του 50%, αποτελούν

³⁸ βλ. Κατευθυντήριες Γραμμές ΕΕ, παρα. 78.

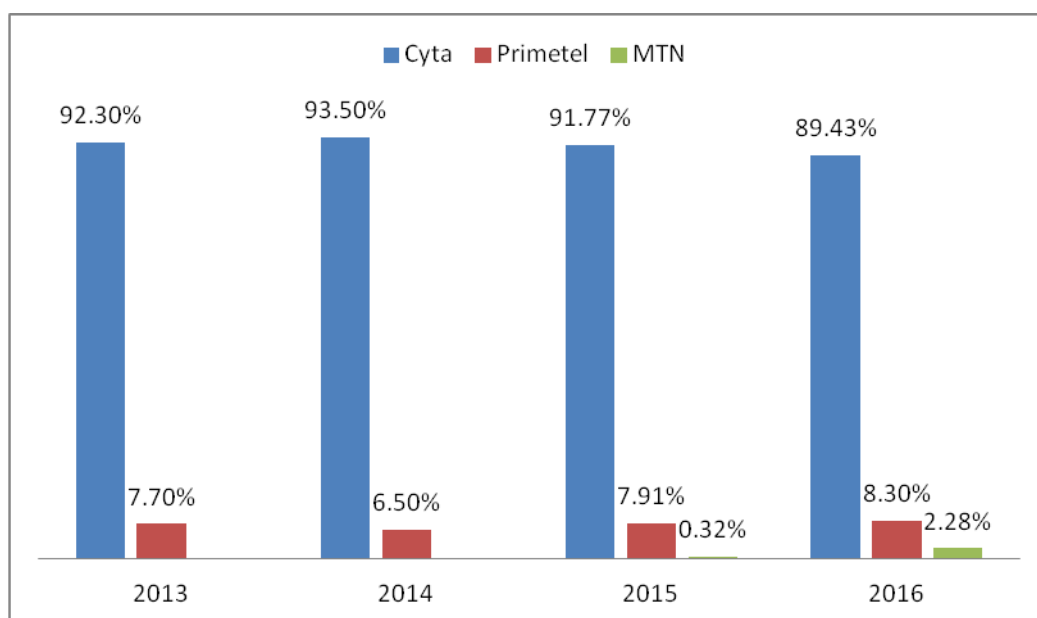
³⁹ C-395/96, Compagnie Maritime Belge.

από μόνα τους τεκμήριο δεσπόζουσας θέσης⁴⁰ εκτός εξαιρετικών περιπτώσεων. Με βάση αυτή την αρχή, ο ΕΡΗΕΤ εξετάζει τα μερίδια αγοράς της ΑΤΗΚ Primetel και MTN.

Ο ΕΡΗΕΤ κατά την αποστολή ερωτηματολογίων στα πλαίσια της εργασίας εξέτασης της σχετικής αγοράς κατέγραψε την εξέλιξη των μεριδίων της αγοράς σε ότι αφορά από το 2013 μέχρι το 2016. Τα μερίδια αγοράς αντικατοπτρίζονται με διάφορους τρόπους π.χ. εισοδήματα, τερματικές γραμμές, χρήστες κτλ. Η ανάλυση στο παρόν έγγραφο εστιάζεται στα μερίδια αγοράς στη βάση των αριθμών των τερματικών τμημάτων.

Διάγραμμα

Μερίδια αγοράς χονδρικών τερματικών γραμμών



Λαμβάνοντας υπόψη ότι το μερίδιο που κατείχε η ΑΤΗΚ στο τέλος του 2016 είναι 89.43%, στη σχετική αγορά των τερματικών τμημάτων χονδρικών μισθωμένων γραμμών δεν είναι απαραίτητο να γίνει εκτενής αναφορά στο σύνολο των κριτηρίων που κατά κανόνα μπορούν να χρησιμοποιηθούν για να καθοριστεί η ύπαρξη σημαντικής ισχύος στην αγορά.

4.4.2 Δυνητικός ανταγωνισμός και φραγμοί εισόδου

Ο δυνητικός ανταγωνισμός για συγκεκριμένα προϊόντα/υπηρεσίες, ο οποίος προσδιορίζεται ως η δυνατότητα προκειμένου να υπάρξει υποκατάσταση της προσφοράς, είναι κρίσιμος προκειμένου ο

⁴⁰ Βλ. Κατευθυντήριες Γραμμές, παρ. 75, με σχετικές παραπομπές.

EPHET να προσδιορίσει την ύπαρξη ΣΙΑ, και διαφέρει από την υποκατάσταση από πλευράς προσφοράς ως προς το ότι οι πιθανοί νεοεισερχόμενοι στην αγορά δύνανται να χρειασθούν περισσότερο χρόνο πριν αρχίσουν να παρέχουν ένα συγκεκριμένο προϊόν/υπηρεσία.

Η εταιρεία Primetel από το 2006 αποτελεί τον εναλλακτικό παροχέα στην αγορά των χονδρικών μισθωμένων γραμμών και έχει αποκτήσει μικρό ποσοστό στην αγορά των τερματικών τμημάτων όπου η γεωγραφική κάλυψη και διασπορά του δικτύου έχουν μεγάλη σημασία. Αξίζει να σημειωθεί ότι και η Primetel αγοράζει τερματικές μισθωμένες γραμμές από την ΑΤΗΚ. Από το 2015 δραστηριοποιείται επίσης και MTN αποσπώντας ένα πολύ μικρό μερίδιο αγοράς.

Με βάση τα στοιχεία της αγοράς που έχει στη διάθεση του ο EPHET παρόλο που δραστηριοποιούνται πέραν της ΑΤΗΚ ακόμα δύο παροχείς εντούτοις δεν κατάφεραν να αποσπάσουν σημαντικό μερίδιο στην σχετική αγορά. Αυτό, εν μέρει, μπορεί να εξηγηθεί από το γεγονός ότι η ΑΤΗΚ σαν παραδοσιακός παροχέας, λειτουργούσε σε μονοπωλιακό περιβάλλον για πολλά χρόνια και έχει αποκτήσει όλα τα πλεονεκτήματα που συνεπάγονται από το καθεστώς αυτό, όπως οικονομίες κλίμακας και φάσματος, κάθετη δραστηριοποίηση, ανεπτυγμένο δίκτυο διάθεσης και πωλήσεων, αλλά κυρίως και πιο σημαντικό την ευρεία κάλυψη του δικτύου της σε όλες της περιοχές της Κύπρου. Είναι γεγονός ότι και οι παροχείς που παρέχουν χονδρικά τερματικές μισθωμένες γραμμές αγοράζουν από την ΑΤΗΚ σε περιοχές που δεν έχουν κάλυψη.

Από την άλλη δεν αναμένεται ο τέταρτος παροχέας να δραστηριοποιηθεί είτε άμεσα είτε μακροπρόθεσμα στην χονδρική αγορά των χονδρικών μισθωμένων γραμμών στα πλαίσια της παρούσας εξέτασης. Το ψηλό κόστος υποδομής σε όλη την επικράτεια είναι ο μεγαλύτερος φραγμός εισόδου στις σχετικές αγορές σε σχέση πάντοτε με τα χαμηλά ποσοστά απόδοσης λόγω περιορισμένου μεγέθους αγοράς της Κύπρου καθιστούν μηδαμινές τις πιθανότητες να εισέλθει ένας νέος παροχέας στη σχετική αγορά.

4.4.3 Απουσία Αντισταθμιστικής Διαπραγματευτικής Ισχύος

Η αντισταθμιστική διαπραγματευτική ισχύς δύνανται να υπάρχει στη περίπτωση όπου ένας συγκεκριμένος αγοραστής ενός προϊόντος ή υπηρεσίας έχει τη δυνατότητα να επηρεάσει την τιμή που χρεώνεται για το προϊόν ή την υπηρεσία αυτή από τον προμηθευτή. Η πίεση στον προμηθευτή μπορεί να ασκηθεί εάν ο αγοραστής μπορεί να θέσει μια αξιόπιστη απειλή (π.χ. να μην αγοράζει ή στην περίπτωση όπου υπάρχει μεταξύ τους ανταλλαγή προϊόντων ή υπηρεσιών να ανταποδώσει την σχετική αύξηση των τιμών) εν όψει μιας απόφασης αύξησης των τιμών ενός προϊόντος ή μιας υπηρεσίας που πωλείται.

Ο EPHET έχει εξετάσει κατά πόσον στις συγκεκριμένες αγορές, μπορεί να ασκηθεί στην ΑΤΗΚ, ως ο

παραδοσιακός παροχέας με μερίδιο αγοράς άνω του 90%, αντισταθμιστική διαπραγματευτική ισχύς από τους παροχείς οι οποίοι προμηθεύονται τις χονδρικές μισθωμένες γραμμές. Δεν είναι εύκολο να υποστηριχτεί ότι ένας πελάτης διαθέτει αντισταθμιστική διαπραγματευτική ισχύς ώστε να πιέσει τις τιμές προς τα κάτω. Ο ΕΡΗΕΤ θεωρεί τη δυνατότητα άσκησης πιέσεων προς την ΑΤΗΚ χωρίς ρύθμιση για διαφοροποίηση των τελών προς τα κάτω είναι περιορισμένη αφού είναι και ο μόνος παροχέας με παγκύπρια κάλυψη με δικό της δίκτυο.

4.4.4 Οικονομίες Κλίμακας (Economies of Scale)

Οι οικονομίες κλίμακας υπάρχουν όταν μια αύξηση στην παραγωγή φέρνει μια πτώση στο μέσο κόστος μονάδας. Αυτό είναι χαρακτηριστικό της παραγωγής που βασίζεται στην τεχνολογία με τις σχετικά υψηλές σταθερές δαπάνες και τις χαμηλές μεταβλητές δαπάνες. Ένας παροχέας μπορεί να ωφεληθεί από τις διάφορες μορφές οικονομιών κλίμακας. Η αξιοποίηση της χωρητικότητας των υφιστάμενων δικτύων στο βέλτιστο βαθμό έχει ως αποτέλεσμα οι παροχείς να επωφελούνται από οικονομίες πυκνότητας. Το μέσο κόστος παραγωγής μειώνεται με την υψηλή χρησιμοποίηση της χωρητικότητας.

Οι οικονομίες κλίμακας για τους υφιστάμενους παροχείς μπορούν να θεωρηθούν ως εμπόδιο εισόδου για νεοεισερχόμενους παροχείς σε μία αγορά. Η ΑΤΗΚ, έχει σχεδιάσει τα δίκτυά της για να επιτύχει τη βέλτιστη χρησιμοποίησή τους.

Ο ΕΡΗΕΤ, με τις υφιστάμενες οικονομικές συνθήκες δεν προβλέπει την δραστηριοποίηση ενός νέου παροχέα σε αυτή την αγορά ή επέκταση των υφιστάμενων ώστε να έχουν παγκύπρια κάλυψη. Θεωρητικά ο εισερχόμενος παροχέας ΜΓ θα χρειαστεί χρόνο να ενισχύσει τη βάση πελατών του και να χρησιμοποιήσει το δίκτυο του στο μέγιστο των δυνατοτήτων του, με αποτέλεσμα να μην μπορεί να επωφεληθεί, για μεγάλο χρονικό διάστημα, από τις ίδιες οικονομίες κλίμακας, των οποίων απολαμβάνουν οι ήδη δραστηριοποιημένοι πάροχοι και ειδικά η ΑΤΗΚ.

Είναι πιθανό να υπάρχουν σημαντικές οικονομίες κλίμακας που συνδέονται με τις δραστηριότητες δικτύων στην προσφορά των υπηρεσιών ζευκτικών τμημάτων μισθωμένων γραμμών στην Κυπριακή αγορά. Με την αύξηση του αριθμού των παροχέων που χρησιμοποιούν από κοινού την υποδομή δικτύου οι σταθερές δαπάνες που κάθε παροχέας πρέπει να επιβαρυνθεί για να προσφέρει υπηρεσίες σε μια δεδομένη περιοχή, μειώνονται. Σημαντικές οικονομίες κλίμακας μπορούν να επιτευχθούν με κοινή χρήση των πόρων του δικτύου με το μοναδιαίο κόστος να μειώνεται για τους παροχείς όταν αυτό είναι τεχνολογικά εφικτό, χωρίς να επέρχεται δυσλειτουργία στα δίκτυα.

4.4.5 Οικονομίες Φάσματος (Economies of Scope)

Οι οικονομίες φάσματος είναι μειώσεις της μέσης μονάδας κόστους που επέρχονται όταν περισσότερες από μια υπηρεσίες παράγονται χρησιμοποιώντας κοινά μέσα της παραγωγής, π.χ. κοινή υποδομή ή κοινά διοικητικά συστήματα. Τα δίκτυα Ηλεκτρονικών Επικοινωνιών της ΑΤΗΚ καλύπτουν σχεδόν όλη την Κύπρο τόσο γεωγραφικά όσο και πληθυσμιακά και ως εκ τούτου σε επίπεδο δικτυακής υποδομής απολαμβάνουν μεγάλες οικονομίες φάσματος.

Εκτός από τα πλεονεκτήματα της υποδομής, η ΑΤΗΚ μπορεί επίσης να έχει τα πλεονεκτήματα στο επίπεδο παροχής υπηρεσιών. Η ΑΤΗΚ μπορεί να ωφεληθεί από την πιθανή κατανομή κόστους σε άλλες υπηρεσίες μέσα στον οργανισμό, με αποτέλεσμα τη μείωση του κόστους και στις μισθωμένες γραμμές. Δεδομένου ότι οι οικονομίες φάσματος είναι σημαντικές, η ΑΤΗΚ μπορεί να επιτύχει μια χαμηλότερη μονάδα κόστους από τους ανταγωνιστές της.

4.4.6 Αντί-ανταγωνιστικές Συμπεριφορές

Σύμφωνα με τη Νομολογία του Δικαστηρίου της Ευρωπαϊκής Ένωσης⁴¹, τεκμήρια για κατοχή δεσπόζουσας θέσης ή ΣΙΑ σε μία αγορά δύναται να είναι συμπεριφορές ενός παροχέα οι οποίες συμπεριφορές να είναι ενάντια στην υγιή ανάπτυξη του ανταγωνισμού. Στο σημείο αυτό θα εξεταστεί κατά πόσον οι συμπεριφορές της εταιρείας ΑΤΗΚ κατά τη διάρκεια εξέτασης της αγοράς αναφορικά με τα ακόλουθα είναι επιζήμιες για τον ανταγωνισμό:

- Υπερβολική τιμολόγηση των τερματικών τμημάτων μισθωμένων γραμμών.
- Διακριτική (άνιση) τιμολόγηση των τερματικών τμημάτων μισθωμένων γραμμών.
- Συμπίεση Τιμών των τερματικών τμημάτων μισθωμένων γραμμών.

4.4.6.1 Υπερβολική τιμολόγηση των τερματικών τμημάτων μισθωμένων γραμμών

Κάθε παροχέας που δραστηριοποιείται στην υπό εξέταση αγορά και διαθέτει δικό του δίκτυο έχει τη δυνατότητα να αυξήσει το κόστος των ανταγωνιστών αυξάνοντας τις τιμές στις χονδρικές του υπηρεσίες παρεμποδίζοντας έτσι τον ανταγωνισμό.

Δεδομένου ότι η ανάπτυξη δικτύου με παγκύπρια γεωγραφική και πληθυσμιακή κάλυψη ήταν οικονομικά συμφέρουσα και μέσω αυτού του δικτύου ο παροχέας/ιδιοκτήτης θα είχε τη δυνατότητα να παρέχει υπηρεσίες σε όλη την Κυπριακή επικράτεια μέσα σε σύντομο χρονικό διάστημα, τότε μια τέτοια στρατηγική θα ήταν λιγότερο αποτελεσματική. Όπως είδαμε και σε προηγούμενα σημεία ίσως αυτό να μην είναι εφικτό σε αυτό το σημείο δηλαδή κάποιος να κατασκευάσει ένα δίκτυο που να έχει το εύρος του δικτύου της ΑΤΗΚ.

⁴¹ Hilti AG v. Commission (1991) ECR II-1439.

Σε αντίθετη περίπτωση μη ρύθμισης των συγκεκριμένων τελών και με την απουσία εναλλακτικού παροχέα ο οποίος θα μπορούσε να παρέχει όλες τις αντίστοιχες υπηρεσίες σε όλη την επικράτεια της Κυπριακής Δημοκρατίας, ο παραδοσιακός παροχέας δυνητικά θα μπορούσε να ασκήσει πρακτικές υπερβολικής τιμολόγησης με στόχο τόσο τα υπερκέρδη αλλά και την παρεμπόδιση της ανάπτυξης του ανταγωνισμού μέσω της αύξησης του κόστους των ανταγωνιστών.

4.4.6.2 Διακριτική (άνιση) τιμολόγηση των τερματικών τμημάτων μισθωμένων γραμμών

Με την Απόφαση του Επιτρόπου 317/ 2015 αναφορικά με τον Ορισμό Σχετικής Αγοράς, την Ανάλυση του καθεστώτος Ανταγωνισμού, και την Επιβολή Ρυθμιστικών Υποχρεώσεων στον Οργανισμό με Σημαντική Ισχύ στην Χονδρική Αγορά Τερματικών Τμημάτων Μισθωμένων Γραμμών ως αποτέλεσμα της ολοκλήρωσης του δεύτερου κύκλου εξέτασης των αγορών ΜΓ, επιβλήθηκε στην ΑΤΗΚ η υποχρέωση ίσης μεταχείρισης και μη διάκρισης κατά την τιμολόγηση των συναφών τελών των τερματικών τμημάτων Μισθωμένων Γραμμών. Σύμφωνα με τα τελευταία στοιχεία των χωριστών λογαριασμών της ΑΤΗΚ για το έτος 2016 οι χονδρικές αγορές τερματικών τμημάτων Μισθωμένων Γραμμών καθώς επίσης η λιανική αγορά Μισθωμένων Γραμμών είναι κερδοφόρες και επομένως δεν υπάρχουν ενδείξεις για διακριτική τιμολόγηση των εν λόγω υπηρεσιών μεταξύ χονδρικού και λιανικού επιπέδου.

Στην απουσία ρύθμισης των συναφών τελών ΜΓ, η τιμολογιακή διάκριση μπορεί να αποτελέσει στρατηγική του παραδοσιακού παροχέα με στόχο να βλάψει τον ανταγωνισμό. Οι μισθωμένες γραμμές (με χονδρικά τέλη) είναι σημαντικό ανταγωνιστικό στοιχείο για τους εναλλακτικούς παροχείς που ανταγωνίζονται με τον παραδοσιακό παροχέα σε λιανικό επίπεδο, δυνατόν να αποτελέσουν αντικείμενο στρατηγικής τιμολογιακών διακρίσεων που αποσκοπούν στην αύξηση του κόστους των ανταγωνιστών σε στοχευόμενες λιανικές αγορές.

4.4.6.3 Ανταγωνιστικά Πλεονεκτήματα ΑΤΗΚ

Η παροχή χονδρικών τερματικών μισθωμένων γραμμών από την ΑΤΗΚ χαρακτηρίζεται από ουσιαστικά πλεονεκτήματα, σε σχέση με εναλλακτικούς παροχείς της αλλά και υποθετικούς μελλοντικούς ανταγωνιστές, τα οποία προκύπτουν κυρίως από την πλήρη γεωγραφική και πληθυσμιακή κάλυψη του δικτύου της.

Η πλήρης γεωγραφική κάλυψη του δικτύου της ΑΤΗΚ υποδεικνύει ότι άλλοι ανταγωνιστικοί παροχείς δεν είναι σε θέση να παρέχουν αντίστοιχα τμήματα χονδρικών τερματικών Μισθωμένων Γραμμών. Τονίζεται ότι το δίκτυα των εναλλακτικών παροχέων (MTN, Primetel) δεν είναι εκτεταμένα όσο της ΑΤΗΚ και η περαιτέρω ανάπτυξη του δικτύου θα απαιτούσε από τον παροχέα να οδηγηθεί σε σημαντικά κόστη που υπό τις περιστάσεις να μην είναι ανακτήσιμα.

Επιπρόσθετα, η ΑΤΗΚ αξιοποιώντας την κάθετη δομή του οργανισμού που της επιτρέπει την αυτό-προμήθεια (self-supply) για την εξυπηρέτηση λιανικών υπηρεσιών παρέχει ένα ευρύ φάσμα λιανικών υπηρεσιών δικτύωσης και μετάδοσης δεδομένων οι οποίες υποστηρίζονται από το δίκτυο Μισθωμένων Γραμμών.

Το γεγονός αυτό αυξάνει την ανταγωνιστικότητά της στην παροχή των συγκεκριμένων υπηρεσιών σε σχέση με τους πελάτες/ανταγωνιστές της όπου το κόστος παροχής των λιανικών υπηρεσιών είναι επιπρόσθετα επιφορτισμένο και με το κόστος των χονδρικών μισθωμένων γραμμών που μισθώνουν σε χονδρική τιμή από την ΑΤΗΚ στις περιπτώσεις όπου δεν μπορούν να ικανοποιήσουν τις ανάγκες τους για χωρητικότητα μέσω του δικού τους δικτύου. Ως εκ τούτου, η ΑΤΗΚ δύναται να εμποδίζει στους ανταγωνιστές της την είσοδο και ανάπτυξη σε ένα σημαντικό κομμάτι της αγοράς αυτό των τεχνολογιών δικτύωσης και μετάδοσης δεδομένων.

4.5 Συμπέρασμα Εξέτασης αγοράς για Οργανισμό με ΣΙΑ

Σε ό,τι αφορά στην χονδρική αγορά τερματικών τμημάτων μισθωμένων γραμμών, ο ΕΡΗΕΤ πιστεύει ότι η σχετική αγορά επιδέχεται εκ των προτέρων (ex-ante) ρύθμιση, αφού ικανοποιούνται τα κριτήρια που παρουσιάζονται στο μέρος 4.

ΜΕΡΟΣ 5 – ΠΡΟΤΕΙΝΟΜΕΝΕΣ ΡΥΘΜΙΣΤΙΚΕΣ ΥΠΟΧΡΕΩΣΕΙΣ

5.1 Υφιστάμενη Ρύθμιση και Αντίκτυπος

Τον Απρίλιο του 2015, ο ΕΡΗΕΤ με την Απόφασή του 317/20015 καθόρισε την ΑΤΗΚ ως Οργανισμό με Σημαντική Ισχύ στις χονδρικές αγορές μισθωμένων γραμμών, όπως αυτές καθορίστηκαν στη Σύσταση της Επιτροπής της 17^{ης} Δεκεμβρίου του 2007 αναφορικά με σχετικές Αγορές προϊόντων και υπηρεσιών στον τομέα Ηλεκτρονικών Επικοινωνιών οι οποίες επιδέχονται εκ των προτέρων ρύθμιση σύμφωνα με την Οδηγία του 2002/21/ΕΚ του Ευρωπαϊκού Κοινοβουλίου και του Συμβουλίου σχετικά με κοινό κανονιστικό πλαίσιο για δίκτυα και υπηρεσίες ηλεκτρονικών επικοινωνιών».

Ως εκ τούτου, έχουν επιβληθεί στην ΑΤΗΚ υποχρεώσεις για πρόσβαση και χρήση ειδικών ευκολιών δικτύου, υποχρέωση για διαφάνεια, μη διάκριση, υποχρέωση λογιστικού διαχωρισμού και ελέγχου τιμών και κοστολόγησης καθώς και υποχρέωση παροχής συνεγκατάστασης και από κοινού χρήσης διευκολύνσεων.

Η ρύθμιση των τελών των τερματικών τμημάτων χονδρικών μισθωμένων γραμμών έχει επιτύχει την αποφυγή οποιασδήποτε κατάχρησης της ισχύος στην συγκεκριμένη αγορά από τον παροχέα με Σημαντική Ισχύ σε αυτήν. Τόσο τα τέλη των σχετικών αγορών όσο και οι όροι και οι προϋποθέσεις σύναψης συμφωνίας μεταξύ των μερών για την παροχή τερματικών και τμημάτων χονδρικών μισθωμένων γραμμών καθορίζονται στο σχετικό Υπόδειγμα Προσφοράς Χονδρικών Μισθωμένων Γραμμών.

Αυτό είχε ως αποτέλεσμα να αφαιρεθεί η δυνατότητα άσκησης καταχρηστικής ισχύος η οποία δυνατόν να πηγάζει από το μέγεθος, τα μερίδια αγοράς, αλλά κυρίως από τη μη ύπαρξη εναλλακτικών παροχών με αντίστοιχο δίκτυο οι οποίοι να είναι σε θέση να παρέχουν ομοειδή προϊόντα Τερματικών Τμημάτων χονδρικών μισθωμένων γραμμών σε όλη την επικράτεια της Κυπριακής Δημοκρατίας. Κατά αυτόν τον τρόπο αποφεύχθηκαν τυχόν στρεβλώσεις στην αγορά από μία πιθανή, σαν την προαναφερόμενη, συμπεριφορά.

5.2 Εφαρμοστές Αρχές κατά την Επιλογή των Ρυθμιστικών Υποχρεώσεων

Κατά την επιλογή των ρυθμιστικών υποχρεώσεων, επιβάλλεται όπως εφαρμοστούν συγκεκριμένες αρχές. Κατ' αρχήν, η επιλογή των ρυθμιστικών υποχρεώσεων πρέπει να ταιριάζει και να διορθώνει τα προσδιορισμένα προβλήματα που προκύπτουν ή δύναται να προκύψουν στην σχετική αγορά λόγω της σημαντικής ισχύος η οποία εντοπίστηκε σε αυτήν. Περαιτέρω, η αρχή της αναλογικότητας πρέπει να αποτελέσει βασικό κριτήριο κατά την επιλογή των μέτρων. Για να διαπιστωθεί αν το προτεινόμενο μέτρο είναι συμβατό με την αρχή της αναλογικότητας, πρέπει η δράση που θα αναληφθεί να επιδιώκει

θεμιτό στόχο, ενώ τα μέσα που θα χρησιμοποιηθούν για την επίτευξη του στόχου πρέπει να είναι τα απαραίτητα και τα κατά το ελάχιστο επαχθή.

Επιπρόσθετα, σε περίπτωση όπου αρθούν συγκεκριμένες υποχρεώσεις, τότε πρέπει να παρουσιαστούν σαφείς αποδείξεις ότι οι εν λόγω υποχρεώσεις έχουν επιτύχει τον σκοπό τους και ότι είναι συνεπώς πλέον περιττές, δεδομένου ότι διαπιστώθηκε ότι υπάρχει αποτελεσματικός ανταγωνισμός στη σχετική αγορά.

Ο Επίτροπος, κατά την επιλογή των ρυθμιστικών υποχρεώσεων που θα αποφασίσει να επιβάλει στον παροχέα που θα βρεθεί να κατέχει ΣΙΑ, λαμβάνει υπόψη τους στόχους πολιτικής όπως αυτοί καταγράφονται στο άρθρο επίτευξη στόχων πολιτικής όπως αυτοί ορίζονται στο άρθρο 8 της Οδηγίας Πλαίσιο της ΕΕ:

- προώθηση του ανταγωνισμού στην προσφορά υπηρεσιών/δικτύων/σχετικών διευκολύνσεων ηλεκτρονικών επικοινωνιών,
- ανάπτυξη της εσωτερικής αγοράς, και
- προώθηση των συμφερόντων των καταναλωτών.

καθώς και των προνοιών του άρθρου 5 της Οδηγίας Πρόσβασης και Διασύνδεσης της ΕΕ:

- προώθηση αποδοτικότητας ανταγωνισμού,
- προώθηση βιώσιμου ανταγωνισμού, και
- μεγιστοποίηση των ωφελημάτων των τελικών χρηστών.

Επιπρόσθετα, στο άρθρο 8 της Οδηγίας Πλαίσιο αναφέρεται ότι οι ρυθμιστικές υποχρεώσεις θα πρέπει να είναι κατάλληλες και αναλογικές σε σχέση με το πρόβλημα που έχει εντοπιστεί και να εφαρμόζονται χωρίς διακρίσεις.

5.3 Αποτυχία της Αγοράς που Απαιτεί Ex-Ante (εκ των προτέρων) Ρυθμιστική Παρέμβαση

Κατόπιν του ορισμού και της ανάλυσης της σχετικής αγοράς που έγινε από τον Επίτροπο διαπιστώθηκε ότι η ΑΤΗΚ κατέχει ΣΙΑ στην οριζόμενη χονδρική παροχή πρόσβασης υψηλής ποιότητας σε σταθερή θέση.

Ως εκ τούτου, ο ΕΡΗΕΤ υποχρεούται βάσει της Οδηγίας Πλαίσιο να επιβάλει τουλάχιστον μία ρυθμιστική υποχρέωση. Προκειμένου να επιλεγεί ποια ή ποιες είναι οι καταλληλότερες ρυθμιστικές υποχρεώσεις είναι απαραίτητο να προσδιοριστούν τα προβλήματα του ανταγωνισμού που υπάρχουν στη σχετική αγορά.

Τα εν δυνάμει προβλήματα που δημιουργούνται στην αγορά είναι εμφανή από την ανάλυση του προηγήθηκε και στοιχειοθετούν λόγο ρυθμιστικής επέμβασης.

Ο ΕΡΗΕΤ βασίστηκε στο έγγραφο του ΕΡΓ "Revised ERG Common Position on the approach to Appropriate remedies in the ECNS regulatory framework"⁴² και έλαβε υπόψη και τις κοινές θέσεις του ΒΕΡΕC⁴³, για την εισήγηση επιβολής ex ante οι ρυθμιστικών υποχρεώσεων. Οι Ρυθμιστικές Αρχές δύνανται να μην παρατηρήσουν στην πράξη μια συγκεκριμένη περίπτωση συμπεριφοράς που νοθεύει τον ανταγωνισμό, αλλά θα πρέπει να λάβουν εκ των προτέρων υπ' όψη τους την εμφάνιση ενός τέτοιου συγκεκριμένου προβλήματος και να λάβουν σχετικά μέτρα για την αποτροπή της.

Το ίδιο έγγραφο του ΕΡΓ περιγράφει κατηγορίες ενδεχόμενων προβλημάτων ανταγωνισμού με βάση την αναφορά στις αγορές που εμπλέκονται στην σχετική ανάλυση. Οι κατηγορίες περιλαμβάνουν προβλήματα:

- Κάθετης εκμετάλλευσης ισχύος στην αγορά (vertical integration),
- Οριζόντιας εκμετάλλευσης ισχύος στην αγορά (horizontal leveraging),
- Δεσπόζουσας θέσης σε μια αγορά (χονδρική ή λιανική).

Κάτω από αυτές τις κατηγορίες ο ΕΡΗΕΤ περιγράφει κατωτέρω τους τύπους των προβλημάτων ανταγωνισμού που δύνανται να προκύψουν στις σχετικές αγορές. Ο κατάλογος δεν είναι εξαντλητικός αλλά ενδεικτικός των τύπων αντί-ανταγωνιστικών συμπεριφορών που ο ΕΡΗΕΤ σκοπεύει να αποτρέψει με την επιβολή/διατήρηση των σχετικών ρυθμιστικών μέτρων.

5.3.1 Κάθετη Εκμετάλλευση Ισχύος στην Αγορά

Αναφορικά με την κάθετη εκμετάλλευση ισχύος στην αγορά παρουσιάζονται κατωτέρω τα βασικά παραδείγματα τέτοιας πρακτικής:

- **Άρνηση Παροχής Προϊόντος προς άλλον Παροχέα**

Η άρνηση του παροχέα με ΣΙΑ να παρέχει ένα προϊόν χονδρικής σε έναν άλλο παροχέα ο οποίος ανταγωνίζεται σε αγορές κατωτέρων σταδίων, δύνανται να αποτελεί στρατηγική που βλάπτει τον ανταγωνισμό. Δεδομένου ότι οι χονδρικές μισθωμένες γραμμές αποτελούν την ουσιαστική υποδομή για την παροχή υπηρεσιών λιανικής και με βάση επιπρόσθετα την σημερινή απουσία ενός εναλλακτικού παροχέα στην Κυπριακή αγορά με την ίδια γεωγραφική και πληθυσμιακή κάλυψη δικτύου, πιθανή άρνηση παροχής τόσο τερματικών όσο και ζευκτικών τμημάτων

⁴²Σελ.13.http://www.irg.eu/streaming/erg_06_33_remedies_common_position_june_06.pdf?contentId=542920&field=ATTACH ED_FILE

⁴³ ΒΕΡΕC common position on best practice in remedies imposed as a consequence of a position of significant market power in the relevant markets for wholesale leased lines.

μισθωμένων γραμμών σε άλλους παροχείς ή η σύνδεση μιας τέτοιας παροχής με εμπορικά επαχθείς και αντίθετους προς τον υγιή ανταγωνισμό όρους θα βλάψει τον ανταγωνισμό στις αγορές κατωτέρων σταδίων και εν τέλει το συμφέρον του καταναλωτή βραχυχρόνια και μακροχρόνια.

- **Επέκταση Ισχύος μέσω Αντί-ανταγωνιστικών Συμπεριφορών.** Σχετικά παραδείγματα μπορεί να περιλαμβάνουν μεταξύ άλλων:
 - Παροχή σε πελάτες χονδρικής, χαμηλότερης ποιότητας υπηρεσίας από αυτήν που παρέχεται στο λιανικό κλάδο του παροχέα με ΣΙΑ ή στους πελάτες του σε αγορές κατωτέρων σταδίων.
 - Καθυστερήσεις τόσο στην παροχή μισθωμένων γραμμών αλλά και στην επισκευή πιθανόν βλαβών που δύναται να προκύψουν.
 - Μη παροχή πληροφοριών οι οποίες θα βοηθούσαν τον ανταγωνιστή παροχέα στις προωθητικές του δραστηριότητες, πχ. πληροφορίες σχετικά με το δίκτυο.
 - Επιβολή μη εύλογων απαιτήσεων που σχετίζονται με τους όρους σύμβασης όπως π.χ. υπερβολικές εγγυήσεις.

- **Επέκταση Ισχύος με Τιμολογιακά Μέσα.** Σχετικά παραδείγματα μπορεί να περιλαμβάνουν, μεταξύ άλλων:
 - **Υπερβολική τιμολόγηση.** Η υπερβολική τιμολόγηση των χονδρικών μισθωμένων γραμμών μπορεί να αποτελέσει σημαντική στρατηγική παρεμπόδισης του ανταγωνισμού, καθότι αυξάνει τα κόστη του ανταγωνισμού και εν τέλει την τιμή της προσφερόμενης λιανικής υπηρεσίας.

 - **Συμπίεση περιθωρίου κέρδους.** Συμπίεση περιθωρίου υφίσταται όταν το περιθώριο ανάμεσα στη λιανική τιμή του οργανισμού με ΣΙΑ και στη χονδρική τιμή είναι τόσο μικρό που αποδοτικοί ανταγωνιστές δεν μπορούν να παραμείνουν κερδοφόροι. Η συμπίεση περιθωρίου μπορεί να επιτευχθεί καθορίζοντας υπερβολικά ψηλή τιμή στις χονδρικές μισθωμένες γραμμές ή καθορίζοντας υπερβολικά χαμηλή τιμή λιανικής ή με συνδυασμό και των δύο.

5.3.2 Οριζόντια Επέκταση Ισχύος

Αναφορικά με την οριζόντια επέκταση ισχύος ο οργανισμός με ΣΙΑ δύναται να χρησιμοποιήσει την ισχύ του σε μία αγορά προκειμένου να ενισχύσει την ισχύ του σε μια άλλη συνδεδεμένη ή κοντινή αγορά. Συγκεκριμένα, στην χονδρική αγορά τερματικών τμημάτων μισθωμένων γραμμών, πρακτικές οριζόντιας επέκτασης αγοραστικής ισχύος δύναται να συμπεριλαμβάνουν τη διεπίδωξη, πρακτικές

διακριτικής μεταχείρισης, κτλ.

5.4 Προτεινόμενες Ρυθμιστικές Υποχρεώσεις και Αιτιολόγηση

Η Οδηγία Πρόσβασης καθορίζει τις εξής κατηγορίες ρυθμιστικών υποχρεώσεων:

- (α) Υποχρέωση Διαφάνειας (άρθρο 9),
- (β) Υποχρέωση Αμεροληψίας (μη διάκρισης) (άρθρο 10),
- (γ) Υποχρέωση Λογιστικού Διαχωρισμού (άρθρο 11),
- (δ) Υποχρεώσεις Πρόσβασης και Χρήσης Ειδικών Ευκολιών Δικτύου (άρθρο 12),
- (ε) Υποχρεώσεις Ελέγχου Τιμών και Κοστολόγησης (άρθρο 13),
- (στ) Υποχρέωση παροχής συνεγκατάστασης και από κοινού χρήσης διευκολύνσεων.

Ο ΕΡΗΕΤ καταλήγει στο συμπέρασμα ότι οι πιο πάνω ρυθμιστικές υποχρεώσεις είναι κατάλληλες για να αντιμετωπίσουν τα προβλήματα που εντοπίστηκαν στην ανάλυση της σχετικής αγοράς.

Συγκεκριμένα ο ΕΡΗΕΤ προτίθεται να διατηρήσει όλες τις ανωτέρω υποχρεώσεις (α) έως και (στ), σύμφωνα με όσα ειδικότερα ορίζονται στην πιο κάτω ενότητα. Ο ΕΡΗΕΤ πιστεύει ότι οι υφιστάμενες ρυθμιστικές υποχρεώσεις θα αποτρέψουν την επιστροφή σε ένα μονοπωλιακό περιβάλλον.

Οι προτεινόμενες ρυθμιστικές υποχρεώσεις θα ισχύσουν για την αγορά τερματικών τμημάτων χονδρικών μισθωμένων γραμμών ανεξάρτητα χωρητικότητας και τεχνολογίας.

5.5 Αιτιολόγηση και Ειδικότερη Περιγραφή των Προτεινόμενων Ρυθμιστικών Υποχρεώσεων

5.5.1 Διαφάνεια (άρθρο 56 του Νόμου 112 (Ι)/2004)

Ο ΕΡΗΕΤ θεωρεί ότι η επιβολή της υποχρέωσης διαφάνειας είναι ενδεδειγμένη και αναλογική

Η υποχρέωση Διαφάνειας που επιβάλλεται στην ΑΤΗΚ περιλάμβανε τα εξής:

- Υποχρέωση στην ΑΤΗΚ να δημοσιεύει όρους, διαδικασίες και τέλη/τιμές της προσφορά για παροχή τερματικών τμημάτων μισθωμένων γραμμών που θα περιλαμβάνονται στο δημοσιευμένο Υπόδειγμα Προσφοράς Τερματικών Τμημάτων Χονδρικών Μισθωμένων Γραμμών.
- Το Υπόδειγμα Προσφοράς θα πρέπει να καθορίζει επακριβώς τους τεχνικούς και οικονομικούς όρους και προϋποθέσεις ικανοποίησης εύλογων αιτημάτων παροχής υπηρεσιών τερματικών τμημάτων χονδρικών μισθωμένων γραμμών. Το περιεχόμενο του Υποδείγματος Προσφοράς

χονδρικών μισθωμένων γραμμών θα πρέπει να είναι συνεπές με τις υπόλοιπες ισχύουσες υποχρεώσεις της ΑΤΗΚ και να καλύπτει τουλάχιστον:

- τη διαδικασία αιτήσεων που πρέπει να ακολουθείται για την εν λόγω παροχή υπηρεσιών τερματικών τμημάτων χονδρικών μισθωμένων γραμμών και το ελάχιστο περιεχόμενο των εν λόγω αιτήσεων
- την παροχή πληροφοριών σε σχέση με τις διαθέσιμες τεχνικές διεπαφές, πρωτόκολλα, λειτουργικό, λογισμικό, λογισμικό διαχείρισης κλπ.,
- τους όρους και προϋποθέσεις διενέργειας πιλοτικών δοκιμών,
- δεσμεύσεις εκ μέρους της ΑΤΗΚ σχετικά με χρόνους προσφοράς της υπηρεσίας, ποιότητα, χρόνους συντήρησης, αποζημιώσεις κλπ.,
- την ικανοποίηση αιτημάτων ενδιαφερόμενων μερών για χρήση ταχυτήτων άλλων από αυτές που η ΑΤΗΚ χρησιμοποιεί για αυτοπρομήθεια εφόσον αυτό είναι τεχνικά εφικτό,
- τους όρους συνεγκατάστασης όπου αυτό απαιτείται,
- ξεχωριστή τιμολόγηση κάθε συνιστώσας κόστους και αποφυγή δεσμοποίησης υπηρεσιών (bundling)
- τις αναγκαίες λεπτομέρειες ως προς την υποχρέωση κοινοποίησης της συμφωνίας στον ΕΡΗΕΤ και την εύλογη προστασία εμπιστευτικών πληροφοριών.

Στα πλαίσια της ίδιας υποχρέωσης, η ΑΤΗΚ θα υποχρεούται να παρέχει στον ΕΡΗΕΤ, αμέσως μετά την υπογραφή της, αντίγραφο κάθε συμφωνίας χονδρικής παροχής μισθωμένων γραμμών που συνάπτει με εναλλακτικό παροχέα.

5.5.2 Υποχρέωση Μη Διάκρισης (άρθρο 57 του Νόμου 112 (Ι)/2004)

Η διατήρηση της ρύθμισης αυτής, η οποία είναι κατάλληλη και αναλογική αποσκοπεί στην απαγόρευση κάθε είδους διάκρισης. Η υποχρέωση αυτή περιλαμβάνει:

1. περιλαμβάνει την παροχή των σχετικών υπηρεσιών σε όλους τους αδειοδοτημένους παροχείς κάτω από ίσους όρους και προϋποθέσεις και θα διασφαλίζει την ίδια ποιότητα και ίση μεταχείριση και

περιλαμβάνει τις ειδικότερες υποχρεώσεις που αναφέρονται στο άρθρο 57 του Νόμου. Χωρίς περιορισμό της γενικότητας της υποχρέωσης αυτής, η ΑΤΗΚ:

(α) Θα παρέχει τερματικά τμήματα χονδρικών μισθωμένων γραμμών εφαρμόζοντας ισοδύναμους όρους σε ισοδύναμες περιστάσεις σε πρόσωπα που παρέχουν ισοδύναμες υπηρεσίες, και

(β) θα παρέχει υπηρεσίες και πληροφορίες σε τρίτους υπό τους ίδιους όρους και της ίδιας ποιότητας με τις παρεχόμενες για τις δικές της υπηρεσίες ή τις υπηρεσίες των θυγατρικών της ή των εταιρών της.

(2) Η υποχρέωση αυτή αφορά κάθε είδους διάκριση και οποιαδήποτε μορφή άνιση μεταχείρισης των πελατών της ΑΤΗΚ και αυτών των ανταγωνιστών της. Αναφορικά με την Αγορά τερματικών τμημάτων χονδρικών μισθωμένων γραμμών, η απαγόρευση της διάκρισης θα διασφαλίζει την παροχή της υπηρεσίας σε όλους τους παροχείς, κάτω από ίσους όρους και προϋποθέσεις. Ειδικότερα, η υποχρέωση αυτή καλύπτει τουλάχιστον την ποιότητα της προαναφερόμενης υπηρεσίας, τους χρόνους εξυπηρέτησης, την κοστολόγηση και τιμολόγηση και την ανάπτυξη και διάθεση νέων χονδρικών υπηρεσιών.

5.5.3 Λογιστικός Διαχωρισμός (άρθρο 58 του Νόμου 112(Ι)/2004)

Η επιβολή αυτή της ρύθμισης μπορεί να εστιασθεί σε καθορισμένες δραστηριότητες που αφορούν τη διασύνδεση και/ή πρόσβαση στην έκταση που είναι απαραίτητο από τον ΕΡΗΕΤ να ελέγξει ότι η ΑΤΗΚ εφαρμόζει μια αμερόληπτη πολιτική προς όλους τους παροχείς που ζητούν πρόσβαση στο δίκτυο της.

Στα πλαίσια της παρούσας εξέτασης της αγοράς, ο ΕΡΗΕΤ θεωρεί ότι η υποχρέωση λογιστικού διαχωρισμού θα συγκεκριμενοποιηθεί και θα εκπληρώνεται με τρόπο που θα επιτρέπει τον έλεγχο από τον ΕΡΗΕΤ της εκπλήρωσης των υποχρεώσεων κοστοστρέφειας και ίσης μεταχείρισης που θα παρέχει η ΑΤΗΚ. Οι χωριστοί λογαριασμοί, μεταξύ άλλων, δίνουν την ευκαιρία για επαλήθευση των οικονομικών στοιχείων που περιλαμβάνονται στις οικονομικές καταστάσεις και στο κοστολογικό σύστημα ενός οργανισμού, παρουσιάζουν μια ακριβοδίκαιη εικόνα της οικονομικής θέσης και σχέσης (μεταβιβαστικές τιμές) που έχουν τα προϊόντα και οι υπηρεσίες μεταξύ τους, δίνουν τη δυνατότητα στον ελεγκτή να εκφέρει γνώμη και άποψη, ενισχύουν την διαφάνεια και εντοπίζουν τυχόν διεπιδοτήσεις μεταξύ υπηρεσιών/αγορών.

Η υποχρέωση λογιστικού διαχωρισμού και τήρησης χωριστών λογαριασμών στη σχετική αγορά θα:

α. αφορά στις καθορισμένες δραστηριότητες και στοιχεία του δικτύου τα οποία αφορούν αποκλειστικά τα τερματικά τμήματα χονδρικών μισθωμένων γραμμών.

Ο ΕΡΗΕΤ, δύναται, να απαιτεί από την ΑΤΗΚ να καθιστά διακριτές και διαφανείς τις τιμές χονδρικής πώλησης και τις εσωτερικές τιμολογήσεις προκειμένου να ελέγχεται, μεταξύ άλλων, η τήρηση της υποχρέωσης αμεροληψίας και να αποτρέπεται ενδεχόμενη παράνομη σταυροειδής επιδότηση.

β. υπόκειται στο Διάταγμα περί Καθορισμού Μεθοδολογίας Υπολογισμού του Κόστους και Μεθοδολογίας Λογιστικού Διαχωρισμού (Ηλεκτρονικές Επικοινωνίες), Διάταγμα του 2017 (ΚΔΠ 395/2017).

5.5.4 Υποχρεώσεις Πρόσβασης και Χρήσης Ειδικών Ευκολιών Δικτύου (άρθρο 59 του Νόμου 112 (Ι)/2004)

Η υποχρέωση για πρόσβαση και χρήση ειδικών ευκολιών δικτύου είναι απαραίτητη για την παροχή κατ' αρχήν της υπηρεσίας Μισθωμένων Γραμμών και της διασφάλισης της διαλειτουργικότητας των δικτύων. Πρόσβαση που παρέχεται ήδη από την ΑΤΗΚ είναι απαραίτητο να διατηρηθεί ώστε να διασφαλιστεί η συνέχιση της διαλειτουργικότητας των δικτύων και των επικοινωνιών.

Ο ΕΡΗΕΤ κρίνει ότι η υποχρέωση για πρόσβαση και χρήση ειδικών ευκολιών δικτύου πρέπει να διατηρηθεί για την ΑΤΗΚ ως περιγράφεται πιο κάτω, περιλαμβάνει δε ειδικότερα:

- (α) Υποχρέωση για παροχή πρόσβασης σε τερματικά τμήματα χονδρικών μισθωμένων γραμμών,
- (β) υποχρέωση εκπλήρωσης λογικών αιτημάτων από άλλο παροχέα για παροχή υπηρεσιών ζευκτικών τμημάτων χονδρικών μισθωμένων γραμμών της ΑΤΗΚ. Στις περιπτώσεις κατά τις οποίες αίτημα δικαιούχου παροχέα επηρεάζει δυσμενώς την επιχειρησιακή συνέχεια / ακεραιότητα του δικτύου της ΑΤΗΚ, η ΑΤΗΚ δύναται, εντός 5 εργάσιμων ημερών από τη λήψη του σχετικού αιτήματος και αφού έχει εξαντλήσει κάθε περιθώριο συνεννόησης με τον δικαιούχο παροχέα για διαφοροποίηση του αιτήματος του δεύτερου, να υποβάλει τεκμηριωμένη θέση προς τον ΕΡΗΕΤ με την οποία να ζητά έγκριση μη εξυπηρέτησης του αιτήματος. Ο ΕΡΗΕΤ αποφασίζει εντός εύλογου χρονικού διαστήματος επί του ενδεχομένου ικανοποίησης του αιτήματος της ΑΤΗΚ.
- (γ) συμμόρφωση με τους όρους και προϋποθέσεις του ελάχιστου περιεχόμενου που ορίζονται στους σχετικούς Κανονισμούς και Διατάγματα σχετικά με τις μισθωμένες γραμμές,
- (δ) υποχρέωση καλόπιστης διαπραγματεύσεως με πρόσωπα που ζητούν μίσθωση χονδρικών γραμμών και πρόσβαση σε σχετικές ευκολίες,

(ε) υποχρέωση να μην ανακαλεί παροχή τερματικών τμημάτων χονδρικών μισθωμένων γραμμών που έχει ήδη χορηγήσει πλην των περιπτώσεων που τεκμηριώνεται από την ΑΤΗΚ για λόγους τεχνικής αναγκαιότητας π.χ. απόσυρση εξοπλισμού, αναβάθμιση δικτύου, και αφού δοθεί εύλογος χρόνος προειδοποίησης στο δικαιούχο παροχέα. Η ΑΤΗΚ θα καταβάλει κάθε προσπάθεια να ικανοποιήσει τις ανάγκες του δικαιούχου παροχέα με την παροχή εναλλακτικών προϊόντων,

(στ) υποχρέωση να παρέχει ανοικτή πρόσβαση σε τεχνικές διεπαφές, πρωτόκολλα ή τις βασικές τεχνολογίες που είναι απαραίτητες για τη διαλειτουργικότητα των υπηρεσιών,

(ζ) υποχρέωση να παρέχει συνεγκατάσταση ή άλλων μορφών από κοινού χρήσης ευκολιών, συμπεριλαμβανομένων αγωγών, κτιρίων ή ιστών. Νοείται ότι η παροχή υπηρεσίας dark fiber εφόσον απαιτείται περιλαμβάνεται στις ρυθμιστικές υποχρεώσεις.

(η) υποχρέωση να παρέχει συγκεκριμένες υπηρεσίες που είναι αναγκαίες για τη διασφάλιση της διαλειτουργικότητας διατερματικών υπηρεσιών που παρέχονται σε χρήστες,

(θ) υποχρέωση να παρέχει πρόσβαση σε συστήματα επιχειρησιακής υποστήριξης ή παρόμοια συστήματα λογισμικού, απαραίτητα για την εξασφάλιση ισότιμου ανταγωνισμού στην παροχή των υπηρεσιών και

(ι) υποχρέωση παροχής πληροφοριών.

5.5.5 Υποχρέωση Ελέγχου Τιμών (άρθρο 60 του Νόμου 112 (Ι)/2004)

Η κοστοστρεφή τιμολόγηση των υπηρεσιών Τερματικών τμημάτων χονδρικών μισθωμένων γραμμών ανεξάρτητα από χωρητικότητα και τεχνολογία είναι ιδιαίτερα αποτελεσματική ώστε να αποτραπούν οποιεσδήποτε υπερβολικά υψηλές χρεώσεις πέραν του κόστους, με αποτέλεσμα να δημιουργηθεί στρέβλωση στην αγορά λόγω υπερβολικών χρεώσεων. Ταυτόχρονα, η κοστοστρεφή τιμολόγηση επιτρέπει τον αποτελεσματικό έλεγχο της συμμόρφωσης του οργανισμού με ΣΙΑ με άλλες ρυθμιστικές υποχρεώσεις του, όπως π.χ. την αποφυγή συμπίεσης περιθωρίου, την μη ομαδοποίηση (χωρίς εύλογη αιτία) των σχετικών προϊόντων και υπηρεσιών του, την ίση μεταχείριση κλπ. Ο ΕΡΗΕΤ θεωρεί αναγκαία τη διατήρηση της παρούσας υποχρέωσης δεδομένου ότι οι υποχρεώσεις που επιβλήθηκαν στην ΑΤΗΚ δεν επαρκούν από μόνες τους για να προστατέψουν τον ανταγωνισμό δημιουργώντας το απαραίτητο πλαίσιο για τη μείωση των τιμών μισθωμένων γραμμών σε οικονομικά αποδοτικό επίπεδο.

Με βάση τα πιο πάνω επιβάλλεται στην ΑΤΗΚ η υποχρέωση κοστοστρέφειας και ελέγχου τιμών ως

ακολουθως:

Οι τιμές των τερματικών τμημάτων χονδρικών μισθωμένων γραμμών, καθορίζονται σύμφωνα με τη μεθοδολογία Bottom Up LRIC όπως υπολογίζονται από το μοντέλο που έχει αναπτυχθεί από τον ΕΡΗΕΤ σύμφωνα με το Διάταγμα περί Καθορισμού Μεθοδολογίας Υπολογισμού του Κόστους και Μεθοδολογίας Λογιστικού Διαχωρισμού (Ηλεκτρονικές Επικοινωνίες), (ΚΔΠ. 395/2017).

5.5.6 Υποχρέωση Παροχής Συνεγκατάστασης και από Κοινού Χρήσης Διευκολύνσεων (άρθρο 62 του Νόμου 112/2004)

Η Υποχρέωση για παροχή Συνεγκατάστασης και από κοινού χρήση Διευκολύνσεων στην σχετική αγορά για παροχή τερματικών τμημάτων χονδρικών Μισθωμένων Γραμμών καθορίζεται ως περιγράφεται πιο κάτω.

Οι όροι και οι προϋποθέσεις της παροχής υπηρεσιών συνεγκατάστασης και από κοινού χρήση διευκολύνσεων θα προσδιορίζονται με βάση το περί Παροχής Συνεγκατάστασης και από κοινού Χρήσης Διευκολύνσεων Διάταγμα Κ.Δ.Π.247/2013, ή οποιαδήποτε Διάταγμα το τροποποιεί ή το αντικαθιστά.

Αναλυτικότερα:

(1) Η ΑΤΗΚ έχει υποχρέωση να παρέχει συνεγκατάσταση ή άλλες μορφές από κοινού χρήσης ευκολιών, συμπεριλαμβανομένων αγωγών, κτιρίων ή ιστών, όπως ειδικότερα καθορίζεται στο εκάστοτε Υπόδειγμα Προσφοράς Διασύνδεσης και στο εκάστοτε Υπόδειγμα Προσφοράς Χονδρικών Μισθωμένων Γραμμών.

(2) Οι όροι και οι προϋποθέσεις της παροχής υπηρεσιών συνεγκατάστασης και από κοινού χρήση διευκολύνσεων θα προσδιορίζονται με βάση το περί Συνεγκατάστασης και από Κοινού Χρήσης Διευκολύνσεων Διάταγμα ή οποιοδήποτε Διάταγμα το τροποποιεί ή το αντικαθιστά.

ΜΕΡΟΣ 6 – ΑΞΙΟΛΟΓΗΣΗ ΕΠΙΠΤΩΣΕΩΝ ΠΡΟΤΕΙΝΟΜΕΝΩΝ ΡΥΘΜΙΣΤΙΚΩΝ ΥΠΟΧΡΕΩΣΕΩΝ

Η υποχρέωση για αναλογική και χωρίς διάκριση επιβολή ρυθμιστικών υποχρεώσεων εκ μέρους του ΕΡΗΕΤ δημιουργεί την ανάγκη κατάθεσης αξιολόγησης των επιπτώσεων των προτεινόμενων ρυθμιστικών μέτρων σε ό,τι αφορά στην Κυπριακή αγορά Ηλεκτρονικών Επικοινωνιών και στην οικονομία της Κύπρου γενικότερα, με στόχο να αποδειχθεί ότι τα προτεινόμενα μέτρα εξυπηρετούν την πάγια πολιτική και τους στόχους που ειδικά τέθηκαν για τη συγκεκριμένη σχετική αγορά.

Ο ΕΡΗΕΤ κατά τη διαδικασία αξιολόγησης υιοθετεί τα ακόλουθα κριτήρια:

- Αναγνώριση των επιπτώσεων και όπου είναι δυνατόν την ποσοτική προσμέτρηση των αποτελεσμάτων,
- Αξιολόγηση πιθανών εναλλακτικών τοποθετήσεων και προσεγγίσεων,
- Αξιολόγηση θέσεων ενδιαφερόμενων μερών στα πλαίσια Δημόσιας Διαβούλευσης.

6.1 Διατήρηση του Υποδείγματος Προσφοράς Χονδρικών Μισθωμένων Γραμμών

Ο ΕΡΗΕΤ εξασφαλίζει έτσι τη δυνατότητα που έχουν άλλοι παροχείς να προσφέρουν τις υπηρεσίες τους προς τους τελικούς χρήστες. Η διατήρηση του ΥΠΥ-ΧΜΓ με τις πιο πάνω συνθήκες δίνει τις αναγκαίες εξασφαλίσεις σε ανεξάρτητους παροχείς, να προσφέρουν τις υπηρεσίες τους γνωρίζοντας εκ των προτέρων όλες τις αναγκαίες λεπτομέρειες για να έχουν την δυνατότητα παροχής των υπηρεσιών τους τόσο σε τεχνικό επίπεδο αλλά και το οικονομικό επιτρέποντας τους ώστε να έχουν ένα καλό προγραμματισμό.

6.2 Συμπέρασμα

Ο ΕΡΗΕΤ προτείνει τη διατήρηση όλων των υφισταμένων ρυθμιστικών υποχρεώσεων της ΑΤΗΚ που συζητήθηκαν πιο πάνω... Το ουσιαστικό περιεχόμενο των υποχρεώσεων αυτών, όπως καθορίζεται από την ισχύουσα νομοθεσία, θα παραμείνει αναλλοίωτο, ανεξάρτητα από το ενδεχόμενο λήψης μέτρων (εφόσον αυτά κριθούν αναγκαία) που μπορεί να αποσκοπούν στην τυπική νομοθετική ένταξη των υφισταμένων αυτών υποχρεώσεων στο νέο ρυθμιστικό πλαίσιο.

Ο ΕΡΗΕΤ κρίνει ότι με την διατήρηση και την εφαρμογή των πιο πάνω ρυθμιστικών υποχρεώσεων στην ΑΤΗΚ, ως παροχέα με ΣΙΑ, αναμένεται ότι θα διατηρηθούν οι κατάλληλες συνθήκες για την διατήρηση ενός υγιούς και ανταγωνιστικού περιβάλλοντος στην αγορά υπηρεσιών τερματικών τμημάτων Μισθωμένων Γραμμών σε χονδρικό επίπεδο.

Ο ΕΡΗΕΤ θεωρεί ότι τα προτεινόμενα μέτρα είναι αναγκαία για την λειτουργία του ανταγωνισμού στην υπό εξέταση αγορά. Οι πρόσφατες οικονομικές εξελίξεις και οι αναφορές για την βιωσιμότητα της οικονομίας γενικότερα δεν μας ενθαρρύνουν και δεν προσφέρουν κάποια ένδειξη ότι η εν λόγω αγορά θα μπορούσε να λειτουργήσει υπό άλλες συνθήκες χωρίς τις προτεινόμενες ρυθμιστικές υποχρεώσεις.

Οι πιο πάνω ρυθμίσεις δεν εκτιμείται ότι θα δημιουργήσουν νέες και δυσανάλογες οικονομικές ή τεχνικές υποχρεώσεις για την ΑΤΗΚ ή τους πελάτες της.

Ο ΕΡΗΕΤ έχει επίγνωση των συνθηκών που επικρατούν στην ευρύτερη οικονομία στην Κύπρο αλλά και στην υπόλοιπη Ευρώπη και κατανοεί τις δυσκολίες που αντιμετωπίζουν οι εμπλεκόμενοι στη σχετική αγορά.

Καταληκτικά, ο ΕΡΗΕΤ πιστεύει ότι οι επιβαλλόμενες ex ante ρυθμιστικές υποχρεώσεις είναι ενδεδειγμένες και αναλογικές, προωθούν την πολιτική της Ευρωπαϊκής Ένωσης και του Κράτους στις Ηλεκτρονικές Επικοινωνίες και εξυπηρετούν την ανάπτυξη υγιούς ανταγωνισμού στη σχετική Αγορά.

ΠΑΡΑΡΤΗΜΑ 1 – Ερωτηματολόγια Παροχέων



Ερωτηματολόγιο
Προς Παροχείς.xls

ΠΑΡΑΡΤΗΜΑ 2 – Απαντήσεις Παροχέων

(Εμπιστευτικό)

ΠΑΡΑΡΤΗΜΑ 3 – Επιστολή από ΕΠΑ



**ΕΠΙΣΤΟΛΗ ΕΠΑ
T.pdf**

ΠΑΡΑΡΤΗΜΑ 4 – Αποτελέσματα της Δημόσιας Διαβούλευσης για τον Ορισμό και την Εξέταση της Χονδρικής Αγοράς Τερματικών Τμημάτων Μισθωμένων Γραμμών



Αποτελέσματα ΔΔ

**ΠΑΡΑΡΤΗΜΑ 5 – Αποτύπωμα της Γεωγραφικής Κάλυψης των δικτύων ΧΜΓ των
δραστηριοποιημένων παροχέων στην Αγορά ΧΜΓ**

(Εμπιστευτικό)