

**Ο ΠΕΡΙ ΡΥΘΜΙΣΕΩΣ ΗΛΕΚΤΡΟΝΙΚΩΝ ΕΠΙΚΟΙΝΩΝΙΩΝ ΚΑΙ ΤΑΧΥΔΡΟΜΙΚΩΝ ΥΠΗΡΕΣΙΩΝ ΝΟΜΟΣ ΤΟΥ 2004**

Διάταγμα αναφορικά με τις Προδιαγραφές κατασκευής και χρήσης της Υποδομής Εσωτερικής Καλωδίωσης Οικοδομών (ΥΕΚΟ) για την ανάπτυξη δικτύων Ηλεκτρονικών Επικοινωνιών

Δυνάμει των άρθρων 20(ια), 20(κδ), 53, 62 και 152 του περί Ρυθμίσεως Ηλεκτρονικών Επικοινωνιών και Ταχυδρομικών Υπηρεσιών Νόμου, ως εκάστοτε τροποποιείται (εφεξής «ο Νόμος»),

Ο Επίτροπος Ρυθμίσεως Ηλεκτρονικών Επικοινωνιών και Ταχυδρομείων (εφεξής «ο ΕΡΗΕΤ») λαμβάνοντας υπόψη

α) Την Οδηγία 2002/21 του Ευρωπαϊκού Κοινοβουλίου και του Συμβουλίου της 7<sup>ης</sup> Μαρτίου 2002 σχετικά με το κανονιστικό πλαίσιο για τα δίκτυα και υπηρεσίες Ηλεκτρονικών Επικοινωνιών (Οδηγία Πλαίσιο) (ΕΕ L 108 της 24.4.2002 σελ. 33), όπως έχει τροποποιηθεί ιδίως με την Οδηγία 2009/140/ΕΚ του Ευρωπαϊκού Κοινοβουλίου και του Συμβουλίου, της 25<sup>ης</sup> Νοεμβρίου 2009,

β) τις πρόνοιες των άρθρων 20(ια), 20(κδ), 62(3) και 152 του Νόμου,

γ) την υποχρέωση για εισαγωγή και προώθηση αποτελεσματικού ανταγωνισμού στην παροχή δικτύων και υπηρεσιών Ηλεκτρονικών Επικοινωνιών, σύμφωνα με τα διαλαμβανόμενα στο άρθρο 18 (1)(γ) του Νόμου,

δ) Το Νόμο Περί Ρυθμίσεως Οδών και Οικοδομών (Κεφ 96), ως εκάστοτε τροποποιείται,

εκδίδει το παρόν Διάταγμα, του οποίου το Παράρτημα αποτελεί αναπόσπαστο μέρος.

Συνοπτικός Τίτλος

1. Το παρόν Διάταγμα θα αναφέρεται ως το περί Υποδομής Εσωτερικής Καλωδίωσης Οικοδομών (ΥΕΚΟ), Διάταγμα του 2015.

Σκοπός

2. Σκοπός του Διατάγματος είναι :

- (i) Ο καθορισμός αναλυτικού, ομοιόμορφου και ολοκληρωμένου πλαισίου τεχνικών προδιαγραφών και διαδικασιών εσωτερικής καλωδίωσης βάσει των προτύπων για την ταυτόχρονη ανάπτυξη παροχών οι οποίοι εγκαθιστούν δίκτυα Ηλεκτρονικών Επικοινωνιών ανεξαρτήτου τεχνολογίας και αρχιτεκτονικής σε νέες ή υφιστάμενες οικοδομές,
- (ii) Ο καθορισμός των ελάχιστων τεχνικών προδιαγραφών που πρέπει να εφαρμόζονται για την ορθή κατασκευή, διαχείριση και συντήρηση της ΥΕΚΟ σε νέες ή υφιστάμενες οικοδομές

Ερμηνεία.

3. (1) Στο παρόν Διάταγμα, εκτός αν από το κείμενο προκύπτει διαφορετική έννοια

Ο Περί Ρυθμίσεως Οδών και Οικοδομών Νόμος (Κεφ.96) ως εκάστοτε τροποποιείται

«Οικοδομή» σημαίνει οποιαδήποτε κατασκευή, είτε από λίθους, σκυρόδεμα, πηλό, σίδηρο, ξύλο ή άλλη ύλη, και περιλαμβάνει οποιοδήποτε λάκκο και οποιοδήποτε θεμέλιο, τοίχο, στέγη, καπνοδόχο, βεράντα, εξώστη, κορωνίδα ή προεξοχή ή τμήμα οικοδομής, ή οποιοδήποτε πράγμα που είναι προσαρτημένο σε αυτή, ή οποιοδήποτε τοίχο, ανάχωμα, φράκτη, περίφραγμα ή άλλη κατασκευή που περικλείει ή οροθετεί ή έχει σκοπό να περικλείει ή να οριοθετεί οποιαδήποτε γη ή χώρο.

N.112(I)/2004  
N.84(I)/2005  
N.149(I)/2005  
N.67(I)/2006  
N.113(I)/2007  
N.134(I)/2007  
N. 46(I)/2008  
N.103(I)/2009  
N. 94(I)/2011  
N. 51(I)/2012  
N. 160(I)/2013  
N. 77(I)/2014

«Νόμος» σημαίνει τον περί Ρυθμίσεως Ηλεκτρονικών Επικοινωνιών και Ταχυδρομικών Υπηρεσιών Νόμο του 2004 και περιλαμβάνει κάθε νόμο που τον τροποποιεί ή τον αντικαθιστά.

«Πρότυπα» σημαίνει την εκάστοτε τελευταία έκδοση Κυπριακών προτύπων CYS ή των αντίστοιχων εναρμονισμένων Ευρωπαϊκών προτύπων (EN) ή με αντίστοιχα διεθνή πρότυπα ISO, IEC, ETSI και CENELEC και τις αντίστοιχες συστάσεις της Διεθνούς Ένωσης Τηλεπικοινωνιών (ITU).

Πεδίο Εφαρμογής	<p>(2) Όροι που χρησιμοποιούνται στο Διάταγμα και δεν ορίζονται διαφορετικά, έχουν την έννοια που τους αποδίδεται από τον Νόμο.</p> <p>4. Με το παρόν Διάταγμα επιβάλλονται, σύμφωνα με τα διαλαμβανόμενα στο άρθρο 62(3) του Νόμου, σε πρόσωπα που σύμφωνα με το άρθρο 62(1) του Νόμου παρέχουν:</p> <p>(α) δίκτυα Ηλεκτρονικών Επικοινωνιών και έχουν το δικαίωμα, δυνάμει της εθνικής νομοθεσίας, να εγκαθιστούν υποδομές επί, υπεράνω ή υποκάτω δημοσίου ή ιδιωτικού ακινήτου ή δύνανται να επωφελούνται διαδικασίας για την απαλλοτρίωση ή τη χρήση ακινήτου, και/ή</p> <p>(β) στους ιδιοκτήτες των καλωδιώσεων,</p> <p>υποχρεώσεις ως προς την από κοινού χρήση των καλωδιώσεων εντός των κτιρίων ή μέχρι το πρώτο σημείο συγκέντρωσης ή διανομής, όταν αυτό βρίσκεται εκτός κτιρίου σε περίπτωση που δικαιολογείται η αποφυγή εγκατάστασης εκ νέου πανομοιότυπης υποδομής εφόσον αυτή αποδεικνύεται οικονομικά αναποτελεσματική ή δεν υποστηρίζεται από την εγκατάσταση που υποστηρίζει την υφιστάμενη καλωδίωση.</p> <p>Το παρόν Διάταγμα με το Παράρτημα και τα Προσαρτήματα αυτού εφαρμόζεται στις νέες οικοδομές και στις υφιστάμενες, ιδίως όταν υφίστανται ουσιώδεις τροποποιήσεις στο πλαίσιο αλλαγής χρήσης ή/και μετατροπής, προσθήκης, ή επισκευής.</p>
Τροποποιήσεις / Συμπληρώσεις	<p>5.(1) Ο ΕΡΗΕΤ δύναται με Διάταγμα του να τροποποιεί και/ή να συμπληρώνει το παρόν Διάταγμα, το Παράρτημα και τα προσαρτήματα αυτού και ιδίως:</p> <p>(α) να προσθέτει νέους όρους ή να τροποποιεί τους υφιστάμενους, τις υποχρεώσεις και τις διαδικασίες λαμβάνοντας υπόψη του τις ανάγκες της αγοράς, τις προσφερόμενες υπηρεσίες Ηλεκτρονικών Επικοινωνιών και τις σχετικές συστάσεις, πρότυπα και την πρακτική που ακολουθούνται σε ευρωπαϊκό και διεθνές επίπεδο.</p> <p>(β) να προβαίνει σε κάθε τροποποίηση που είναι αναγκαία προκειμένου να εναρμονιστεί η Κυπριακή νομοθεσία με το ρυθμιστικό πλαίσιο της Ευρωπαϊκής Ένωσης.</p> <p>(2) (α) Πριν εκδώσει διάταγμα δυνάμει του εδαφίου (1) του παρόντος άρθρου, ο ΕΡΗΕΤ δύναται να προβαίνει σε διαβουλεύσεις και όπου ορίζεται από το Νόμο σε ακροάσεις με τους ενδιαφερόμενους φορείς, ιδίως τους παροχείς δικτύων και/ή υπηρεσιών Ηλεκτρονικών Επικοινωνιών και τους εκπροσώπους των καταναλωτών ή χρηστών υπηρεσιών Ηλεκτρονικών Επικοινωνιών.</p> <p>(β) Ο Επίτροπος δύναται να αναπροσαρμόζει ή να τροποποιεί με αιτιολογημένη απόφασή του το περιεχόμενο των Προσαρτημάτων, χωρίς τη διεξαγωγή Δημόσιας Διαβούλευσης. .</p>
Δυνατότητα Σύστασης Τεχνικής Επιτροπής	<p>6. (1) Ο ΕΡΗΕΤ δύναται, σε περιπτώσεις που κρίνει απαραίτητο, να συστήνει τεχνική επιτροπή με σκοπό την τροποποίηση του παραρτήματος και των προσαρτημάτων του παρόντος Διατάγματος.</p> <p>(2)(α) Οποιαδήποτε αρμόδια αρχή ή/και οποιοδήποτε ενδιαφερόμενο μέρος δύναται να υποβάλει στον ΕΡΗΕΤ πρόταση τροποποίησης του περιεχομένου του Παραρτήματος και των Προσαρτημάτων του παρόντος Διατάγματος. Η πρόταση θα υποβάλλεται στον ΕΡΗΕΤ.</p> <p>(β) Η πρόταση τροποποίησης που αναφέρεται στο εδάφιο (2) του παρόντος άρθρου θα πρέπει να περιλαμβάνει:</p> <ul style="list-style-type: none"> <li>• Αιτιολογικό της ανάγκης τροποποίησης</li> <li>• Τον αντίκτυπο της πρότασης στο υφιστάμενο πλαίσιο</li> <li>• Τεχνικές πληροφορίες στην περίπτωση που η πρόταση περιλαμβάνει την εισαγωγή νέων φρεατίων και σκαμμάτων</li> </ul>
Εποπτεία/Έλεγχος	<p>7. (1) Σκοπός της άσκησης εποπτείας ή/και του ελέγχου των σχετικών προνοιών του παρόντος Διατάγματος από τον ΕΡΗΕΤ είναι η διασφάλιση της τήρησης της καθοριζόμενης διαδικασίας για την κατασκευή και χρήση της Υποδομής Εσωτερικής Καλωδίωσης Οικοδομών και η συμμόρφωση με τις διατάξεις του Νόμου, τα Διατάγματα και τις Αποφάσεις του ΕΡΗΕΤ.</p>
Καταγγελίες και Κυρώσεις	<p>(2) Καταγγελίες για τη μη συμμόρφωση παροχών με τις υποχρεώσεις που απορρέουν από το παρόν Διάταγμα υποβάλλονται στον ΕΡΗΕΤ ο οποίος εξετάζει και δύναται να επιβάλλει διοικητικές κυρώσεις σύμφωνα με το Νόμο και τα σχετικά Διατάγματα και Αποφάσεις.</p>
Κ.Δ.Π 300/2008	<p>(3) Δυνάμει του εδαφίου (κ) του άρθρου 20 του Νόμου και χωρίς περιορισμό των τυχόν αυστηρότερων κυρώσεων που μπορεί να προβλέπει ο Νόμος, τα δυνάμει αυτού εκδιδόμενα διατάγματα, οι αποφάσεις ή οι όροι της σχετικής άδειας του παροχέα, ο Επίτροπος δύναται να επιβάλει διοικητικό πρόστιμο κατ' εφαρμογή του Διατάγματος περί συλλογής Πληροφοριών και Επιβολής Διοικητικού Προστίμου και οποιασδήποτε άλλης διοικητικής πράξης το τροποποιεί ή το αντικαθιστά.</p>

- Μεταβατικές διατάξεις
8. (1) Για οικοδομές, για τις οποίες εξεδόθη άδεια οικοδομής πριν από τη δημοσίευση του παρόντος στην Επίσημη Εφημερίδα της Δημοκρατίας, η εφαρμογή του Παραρτήματος και των Προσαρτημάτων του δεν είναι υποχρεωτική και ακολουθούνται οι προδιαγραφές που ίσχυαν κατά την έκδοση της άδειας οικοδομής των έργων αυτών.
- (2) Μέχρι τον καθορισμό του καθεστώτος αδειοδότησης, πιστοποίησης και άσκησης του επαγγέλματος των εγκαταστατών, οι εγκαταστάσεις της ΥΕΚΟ θα εκτελούνται από άτομα που είχαν εξασφαλίσει πιστοποιητικό ικανότητας και ταυτότητα αδειούχου μελετητή/εγκαταστάτη/συντηρητή ΔΟΙ σύμφωνα με τις Τεχνικές Προδιαγραφές της ΑΤΗΚ που είχαν εκδοθεί βάσει του Περί Υπηρεσίας Τηλεπικοινωνιών Κανονισμού ως ίσχυαν πριν αυτοί καταργηθούν.
- Έναρξη ισχύος
9. Το παρόν Διάταγμα τίθεται σε ισχύ από την ημερομηνία δημοσίευσης του στην Επίσημη Εφημερίδα της Δημοκρατίας.

## «Παράρτημα»

Προδιαγραφές κατασκευής και χρήσης της Υποδομής Εσωτερικής Καλωδίωσης Οικοδομών (ΥΕΚΟ) για την ανάπτυξη δικτύων Ηλεκτρονικών Επικοινωνιών

## ΠΕΡΙΕΧΟΜΕΝΑ

1.	Εισαγωγή.....	6
2.	Αντικείμενο και Σκοπός έκδοσης των τεχνικών προδιαγραφών.....	6
3.	Ορισμοί και συντομογραφίες.....	6
4.	Βασικές αρχές.....	7
5.	Απαιτούμενη ΥΕΚΟ.....	7
5.1	Σωληνώσεις.....	7
5.2	<i>Φρεάτια</i> .....	11
5.3	Κατανεμητές/Κουτιά καλωδίων.....	12
5.4	Καλώδια.....	13
5.5	Σημεία Σύνδεσης Εξοπλισμού (ΣΣΕ) και σημεία τερματισμού εντός οικοδομών.....	15
5.6	Γείωση.....	16
5.7	Σήμανση Υποδομής.....	16
5.8	Άρση Βλαβών – Συντήρηση.....	16
6.	Μελέτες υποδομής εσωτερικής καλωδίωσης οικοδομών.....	17
6.1	Εκπόνηση μελέτης.....	17
6.2	Διαδικασία.....	17
7.	Εγκαταστάτες εσωτερικής καλωδίωσης και υποδομής οικοδομών.....	19
	<b>Προσάρτημα 1.....</b>	<b>20</b>
	<b>Προσάρτημα 2.....</b>	<b>22</b>
	<b>Προσάρτημα 3.....</b>	<b>23</b>
	<b>Προσάρτημα 3(I).....</b>	<b>27</b>
	<b>Προσάρτημα 3(II).....</b>	<b>28</b>
	<b>Προσάρτημα 3(III):.....</b>	<b>29</b>

Προσάρτημα 4: .....	31
Προσάρτημα 5: .....	32
Προσάρτημα 6.....	33
Προσάρτημα 7.....	34
Προσάρτημα 8: Καθεστώς αδειοδότησης, πιστοποίησης και άσκησης του επαγγέλματος των εγκαταστατών	34
Λίστα προτύπων .....	34

### Πίνακες

Πίνακας 1, Απαραίτητος αριθμός σωλήνων ανά σενάριο και κατηγορία οικοδομής

### Σχήματα

Σχήμα 1, Πρόσβαση προς την οικοδομή από το δημόσιο δίκτυο  
 Σχήμα 2, Σύνδεση προτύπων εσωτερικής καλωδίωσης  
 Σχήμα 3, Διαστάσεις ΚΚ Μονοκατοικία – Διπλοκατοικία  
 Σχήμα 4, Διαστάσεις ΚΚ Τρία(3) μέχρι δεκαέξι(16) οικοδομές  
 Σχήμα 5, Διαστάσεις ΚΚ Δεκαεπτά(17) μέχρι τριάντα δύο(32) οικοδομές  
 Σχήμα 6, Βύσματα LC-ACP  
 Σχήμα 7, Ακτίνα κάμψης  
 Σχήμα 8, Σύνδεση καλωδίων σε δομοστοιχεία  
 Σχήμα 9, Σύνδεση καλωδίων σε δομοστοιχεία για μέχρι και 40ΤΣ

### Προσαρτήματα

Προσάρτημα 1:	Σχέδια φρεατίων
Προσάρτημα 2:	Σχέδια κατανομών
Προσάρτημα 3:	Είδη δικτύων
Προσάρτημα 3(I):	Σύνδεση και αρίθμηση κατανομών σε τηλεπικοινωνιακά δίκτυα με κατακόρυφη ανάπτυξη
Προσάρτημα 3(II):	Σύνδεση και αρίθμηση κατανομών σε τηλεπικοινωνιακά δίκτυα με κατακόρυφη ανάπτυξη
Προσάρτημα 3(III):	Χρησιμοποιούμενοι Συμβολισμοί
Προσάρτημα 4:	Βεβαιώσεις Μελετητή και Εγκαταστάτη
Προσάρτημα 5:	Έντυπο Αίτησης για υπόδειξη καλωδίου πρόσβασης Ελέγχου Μελέτης
Προσάρτημα 6:	Υπόδειγμα σχεδίου διασυρμάτωσης και σχεδίου διασωλήνωσης
Προσάρτημα 7:	Υπόδειγμα πίνακα διασυνδέσεων
Προσάρτημα 8:	Καθεστώς λειτουργίας, αδειοδότησης και πιστοποίησης των εγκαταστατών

Προδιαγραφές κατασκευής και χρήσης της Υποδομής Εσωτερικής Καλωδίωσης Οικοδομών (ΥΕΚΟ) για την ανάπτυξη δικτύων ηλεκτρονικών επικοινωνιών.

### 1. Εισαγωγή

Η σημασία της εγκατάστασης υποδομής εσωτερικής καλωδίωσης για την παροχή Ηλεκτρονικών Επικοινωνιών εντός των οικοδομών είναι ανάλογη με εκείνη των άλλων βασικών υπηρεσιών όπως τα δίκτυα φωτισμού, ηλεκτρισμού κτλ. Όπως και με τις άλλες κοινωφελείς υπηρεσίες, η διακοπή στην υπηρεσία που λαμβάνει ο τελικός χρήστης μπορεί να έχει σοβαρές επιπτώσεις. Η έλλειψη προγραμματισμού, η χρήση ακατάλληλων υλικών η λανθασμένη εγκατάσταση ή ανεπαρκής υποστήριξη και κακή διαχείριση της υποδομής εσωτερικής καλωδίωσης οικοδομών επηρεάζουν την αποτελεσματικότητα οποιουδήποτε χρήστη της υπηρεσίας.

Το κείμενο αυτό απευθύνεται κυρίως στους παροχείς Ηλεκτρονικών Επικοινωνιών, μελετητές, εγκαταστάτες και οποιεσδήποτε αρμόδιες αρχές σχετίζονται με το θέμα.

### 2. Αντικείμενο και Σκοπός έκδοσης των τεχνικών προδιαγραφών

Οι προδιαγραφές αυτές έχουν ως αντικείμενο τον καθορισμό της απαιτούμενης υποδομής εσωτερικής καλωδίωσης για όλα τα είδη των οικοδομών (νέες και υφιστάμενες) και τις διαδικασίες που πρέπει να ακολουθούνται κατά τη μελέτη και εγκατάσταση της υποδομής αυτής.

Το έγγραφο αυτό αποσκοπεί:

- (i) Στον καθορισμό αναλυτικού, ομοιόμορφου και ολοκληρωμένου πλαισίου τεχνικών προδιαγραφών και διαδικασιών εσωτερικής καλωδίωσης οικοδομών βάσει των υπάρχοντων προτύπων<sup>1</sup> για την ταυτόχρονη ανάπτυξη παροχών οι οποίοι εγκαθιστούν δίκτυα Ηλεκτρονικών Επικοινωνιών ανεξαρτήτου τεχνολογίας και αρχιτεκτονικής σε νέες ή υφιστάμενες οικοδομές,
- (ii) Στον καθορισμό των ελάχιστων τεχνικών προδιαγραφών που πρέπει να εφαρμόζονται για την ορθή κατασκευή, διαχείριση και συντήρηση της ΥΕΚΟ σε νέες ή υφιστάμενες οικοδομές
- (iii) Στην εισαγωγή και προώθηση αποτελεσματικού ανταγωνισμού στην παροχή δικτύων και υπηρεσιών Ηλεκτρονικών Επικοινωνιών.

Το παρόν κείμενο δεν ασχολείται με τις τεχνικές προδιαγραφές για την ανάπτυξη δικτύων στο δημόσιο χώρο και ούτε καθορίζει τις τεχνολογίες και αρχιτεκτονικές που δύναται να αναπτυχθούν. Στο δημόσιο χώρο η ανάπτυξη δικτύων Ηλεκτρονικών Επικοινωνιών ρυθμίζεται από τον περί των Διαδικασιών Απόκτησης Δικαιωμάτων Διέλευσης στις Δημόσιες Οδοούς από τους Παροχείς Ηλεκτρονικών Επικοινωνιών, Διάταγμα του 2012 (ΚΔΠ 10/2012)<sup>2</sup> ή ως αυτό εκάστοτε τροποποιείται.

Επιπρόσθετα το κείμενο δεν καλύπτει τις προδιαγραφές της εσωτερικής καλωδίωσης εντός του υποστατικού μετά το Σημείο Σύνδεσης Εξοπλισμού (ΣΣΕ). Στην περίπτωση αυτή οι μελετητές και εγκαταστάτες θα πρέπει να προβαίνουν σε ακτινωτού τύπου σχεδιασμό και εγκατάσταση της ενσύρματης υποδομής εντός της οικοδομής σύμφωνα με τα πρότυπα της σειράς CYS EN 50173 και τα πρότυπα CYS EN 50174-1:2009 και CYS EN 50174-2:2009. Το ΣΣΕ μπορεί είτε να βρίσκεται στο χώρο συγκέντρωσης της ακτινωτής καλωδίωσης ή σε διαφορετικό χώρο κατάλληλο και εξοπλισμένο με ηλεκτρικό ρεύμα ο οποίος να επικοινωνεί με το χώρο συγκέντρωσης της καλωδίωσης και να επιτρέπει την εγκατάσταση ενεργού εξοπλισμού.

### 3. Ορισμοί και συντομογραφίες

«εγκαταστάτης» σημαίνει το φυσικό ή νομικό πρόσωπο το οποίο αναλαμβάνει την εκτέλεση της εγκατάστασης της εσωτερικής καλωδίωσης της οικοδομής και έχει αδειοδοθεί κατάλληλα από την αρμόδια αρχή,

«Μελετητής εσωτερικής καλωδίωσης» σημαίνει πρόσωπο το οποίο είναι εγγεγραμμένο στο μητρώο μελών του ΕΤΕΚ ως ηλεκτρολόγος μηχανικός ή ηλεκτρονικός μηχανικός ή μηχανικός της πληροφορικής και κατέχει άδεια ασκήσεως επαγγέλματος, δυνάμει του περί Επιστημονικού Τεχνικού Επιμελητηρίου Κύπρου Νόμου,

«οικοδομή» σημαίνει οποιαδήποτε κατασκευή, είτε από λίθους, σκυρόδεμα, πηλό, σίδηρο, ξύλο ή άλλη ύλη, και περιλαμβάνει οποιοδήποτε λάκκο και οποιοδήποτε θεμέλιο, τοίχο, στέγη, καπνοδόχο, βεράντα, εξώστη, κορωνίδα ή προεξοχή ή τμήμα οικοδομής, ή οποιοδήποτε πράγμα που είναι προσαρτημένο σε αυτή, ή οποιοδήποτε τοίχο, ανάχωμα, φράκτη, περιφραγμά ή άλλη κατασκευή που περικλείει ή οροθετεί ή έχει σκοπό να περικλείει ή να οροθετεί οποιαδήποτε γη ή χώρο,

«σημείο σύνδεσης εξοπλισμού ή ΣΣΕ» σημαίνει το σημείο στο οποίο τερματίζεται η ακτινωτή καλωδίωση στην οικοδομή και στο οποίο θα εγκατασταθεί ο ενεργός εξοπλισμός των παροχών δικτύων ηλεκτρονικών επικοινωνιών και το οποίο συνδέεται με το ΣΤΔ με καλώδιο cat5E (τουλάχιστο), οπτικές ίνες και ομοαξωνικό καλώδιο.

<sup>1</sup> Όσο αφορά τη χρήση προτύπων, να ακολουθείται πάντοτε η τελευταία έκδοση.

<sup>2</sup> [http://www.οcepr.org.cy/nqcontent.cfm?a\\_id=3984&tt=οcepr&lang=gr](http://www.οcepr.org.cy/nqcontent.cfm?a_id=3984&tt=οcepr&lang=gr)

«σημείο τερματισμού δικτύου ή ΣΤΔ» σημαίνει:

- (α) στην περίπτωση εναέριας σύνδεσης με την οικοδομή, το σημείο τερματισμού του εναέριου καλωδίου πτώσης.
- (β) στην περίπτωση υπόγειας σύνδεσης με την οικοδομή, την οριολωρίδα εξόδου του ακροτελευταίου κατανεμητή.

Το ΣΤΔ δύναται να καθοριστεί από τους παροχείς δικτύου ηλεκτρονικών επικοινωνιών μέσω ειδικής διεύθυνσης δικτύου, η οποία μπορεί να συνδέεται με το όνομα ή τον αριθμό του τελικού χρήστη,

«Υποδομή Εσωτερικής Καλωδίωσης Οικοδομών ή ΥΕΚΟ» σημαίνει το σύνολο των καλωδίων, κουτιών, κατανεμητών, σωλήνων, σωληναγωγών, φρεατίων, σημείων τερματισμού δικτύου και οποιουδήποτε άλλου σχετικού εξοπλισμού τα οποία βρίσκονται εντός της οικοδομής συμπεριλαμβανομένου του ιδιωτικού χώρου που περιβάλλει την οικοδομή και χρησιμοποιείται για σύνδεση με τα δημόσια δίκτυα Ηλεκτρονικών Επικοινωνιών.

#### 4. Βασικές αρχές

Η ΥΕΚΟ θα πρέπει να διέπεται από τις παρακάτω βασικές αρχές:

- i. Ασφάλεια για όλο το τεχνικό προσωπικό και τελικούς χρήστες που εγκαθιστούν στο δίκτυο εξοπλισμό ή έρχονται σε επαφή με τον εξοπλισμό αυτό, καθώς επίσης και για το ίδιο το δίκτυο.
- ii. Ομοιομορφία για όλα τα υλικά και για τον τρόπο εκτέλεσης της εργασίας.
- iii. Να διασφαλίζεται το Απώρητο των επικοινωνιών.
- iv. Πρόβλεψη για την ικανοποίηση μελλοντικών αναγκών της οικοδομής.
  - v. Καλαισθησία για να μην αλλοιώνεται, στο βαθμό που αυτό είναι δυνατό, η εμφάνιση των χώρων όπου εγκαθίσταται το δίκτυο.
  - vi. Απλότητα για δυνατότητα εύκολης εγκατάστασης και συντήρησης.
  - vii. Δυνατότητα Προσπέλασης για να είναι προσιτά και ορατά τα διάφορα κουτιά της σωλήνωσης, (π.χ. κουτιά κατανεμητών, κουτιά διέλευσης, κτλ). Η διέλευση της γραμμής του τελικού χρήστη, οι κατανεμητές και τα κουτιά διέλευσης θα πρέπει να βρίσκονται σε κοινόχρηστους χώρους που δεν είναι στη διαρκή και αποκλειστική χρήση τρίτων προσώπων.
- viii. Λειτουργικότητα (functionality). Αφορά στην αποφυγή ενοχλητικών επιδράσεων άλλων δικτύων και γενικά την τήρηση των απαιτήσεων και οδηγιών κατασκευής τα οποία επιτυγχάνονται, με τη χρησιμοποίηση τυποποιημένων υλικών τα οποία διαθέτουν κατάλληλα πιστοποιητικά συμμόρφωσης και καταλληλότητας από ανεξάρτητους φορείς.
- ix. Ακεραιότητα του δικτύου (integrity). Αφορά στην διαλειτουργικότητα του εσωτερικού δικτύου με τα δίκτυα των παροχών ηλεκτρονικών επικοινωνιών και την ελαχιστοποίηση παρεμβολών (cross talk) μεταξύ κυκλωμάτων ηλεκτρονικών επικοινωνιών.
- x. Σήμανση. Αφορά στη σήμανση όλων των στοιχείων της εγκατάστασης κατά τρόπο που να επιτρέπει την εύκολη αναγνώρισή τους κατά τους ελέγχους, τις δοκιμές, τις επισκευές ή τις τροποποιήσεις της εγκατάστασης.
- xi. Ηλεκτρομαγνητική Συμβατότητα. Αφορά την ικανότητα του εξοπλισμού να λειτουργεί ικανοποιητικά στο ηλεκτρομαγνητικό του περιβάλλον χωρίς να προκαλεί απaráδεκτες ηλεκτρομαγνητικές διαταραχές σε άλλον εξοπλισμό που βρίσκεται στο περιβάλλον αυτό. Πρέπει να διασφαλίζεται η ηλεκτρομαγνητική συμβατότητα με τις υπάρχουσες στους ίδιους χώρους ηλεκτρικές ή ηλεκτρονικές εγκαταστάσεις ή εγκαταστάσεις που δημιουργούν μαγνητικά, ηλεκτρικά ή ηλεκτρομαγνητικά πεδία.

#### 5. Απαιτούμενη ΥΕΚΟ

Ο φυσικός χώρος που καθορίζει την εσωτερική καλωδίωση και υποδομή οικοδομών και με τον οποίον ασχολείται το παρόν έγγραφο, ξεκινά από το σύνορο δημόσιας και ιδιωτικής γης και καταλήγει μέχρι το ΣΣΕ εντός της οικοδομής.

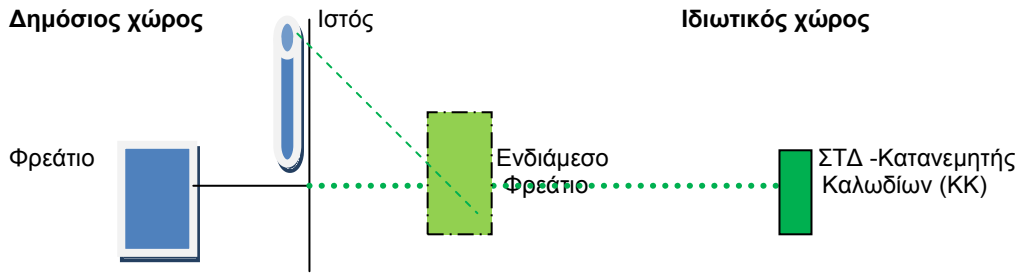
Η υποδομή εσωτερικής καλωδίωσης κατηγοριοποιείται ως ακολούθως:

##### 5.1 Σωληνώσεις<sup>3</sup>

###### 5.1.1 Σωλήνες πρόσβασης

Με τον όρο σωλήνες πρόσβασης εννοούμε τις σωλήνες που εγκαθίστανται με μέριμνα και έξοδα του ιδιοκτήτη της οικοδομής από τον εγκαταστάτη και που συνδέουν το δημόσιο δίκτυο παροχέα δικτύου ηλεκτρονικών επικοινωνιών στο σύνορο της δημόσιας και ιδιωτικής γης με το ΣΤΔ και τον πρώτο κατανεμητή καλωδίων εντός υποστατικού (σχήμα 1).

<sup>3</sup> Η παράγραφος αυτή παραβάλλει τον ελάχιστο αριθμό σωλήνων και διαμέτρηση που δύναται να εγκατασταθούν. Σε κάθε περίπτωση και ανάλογα με τον αριθμό των καλωδίων οι διαστάσεις και ο αριθμός των σωλήνων δύναται να αλλάξουν ώστε να ικανοποιούνται οι υφιστάμενες και μελλοντικές ανάγκες της οικοδομής.



Σχήμα 1: Πρόσβαση προς την οικοδομή από το δημόσιο δίκτυο

Ο αριθμός, το διαμέτρημα και οι διαδρομές των σωλήνων πρόσβασης από το δημόσιο φρεάτιο μέχρι τον κατανεμητή καλωδίων εντός της οικοδομής καθορίζονται ανάλογα με το είδος της οικοδομής και εξηγούνται στον πίνακα 1. Το βάθος εγκατάστασης των σωλήνων καθορίζεται στη μελέτη της ΥΕΚΟ αφού ο μελετητής εντοπίσει τη θέση των διερχόμενων δημόσιων δικτύων ηλεκτρονικών επικοινωνιών και ακολουθήσει όπου απαιτείται τις υποδείξεις των παροχέων δικτύων ηλεκτρονικών επικοινωνιών. Οι σωλήνες πρέπει να έχουν ενιαίο χρώμα (συστήνεται η χρήση γκρίζου χρώματος).



Πίνακας 1.  
Απαραίτητος αριθμός σωλήνων ανά σενάριο και κατηγορία υποστατικού

Α/Α	Σενάριο	Πεδίο Εφαρμογής	Τύπος κτιρίου <sup>1</sup>	Προτεινόμενος αρ. σωλήνων
1	Υφιστάμενο φρεάτιο παροχέα – Υφιστάμενη οικοδομή	Παροχές διατηρεί φρεάτιο πρόσβασης στο δημόσιο χώρο το οποίο είναι ήδη συνδεδεμένο υπόγεια με το ΣΤΔ(πρώτο κατανεμητή εντός της οικοδομής).	Μονοκατοικία – Διπλοκατοικία - Μικρή Πολυκατοικία (<10 διαμερίσματα – γραφείων) Μέτρια πολυκατοικία (10-20 διαμερίσματα γραφεία) Μεγάλη πολυκατοικία – κτίρια (πέραν των 20 διαμερισμάτων – γραφείων) Εξειδικευμένες οικοδομές	Δεν προτείνεται η εγκατάσταση νέων σωλήνων από το δημόσιο φρεάτιο μέχρι το ΣΤΔ (πρώτο κατανεμητή καλωδίων εντός της οικοδομής). Παροχές που διατηρούν εναλλακτικά δίκτυα μπορούν να αποκτήσουν πρόσβαση στο κτίριο είτε μέσω του υφιστάμενου δημόσιου φρεατίου ή μέσω εναέριας πρόσβασης ή μέσω αποκλειστικής ξεχωριστής πρόσβασης ή μέσω ξεχωριστής υπόγειας πρόσβασης η οποία καταλήγει σε υφιστάμενη διαδρομή στην οποία βρίσκεται απαραίτητα ενδιάμεσο φρεάτιο εντός ιδιωτικού χώρου.
2	Υφιστάμενο κοινό φρεάτιο παροχέων – Υφιστάμενη οικοδομή	Παροχές διατηρούν κοινό φρεάτιο πρόσβασης στο δημόσιο χώρο το οποίο είναι συνδεδεμένο υπόγεια με το ΣΤΔ(πρώτο κατανεμητή εντός της οικοδομής).	Μονοκατοικία – Διπλοκατοικία - Μικρή Πολυκατοικία (<10 διαμερισμάτων – γραφείων) Μέτρια πολυκατοικία (10-20 διαμερίσματα γραφεία) Μεγάλη πολυκατοικία – κτίρια (πέραν των 20 διαμερισμάτων – γραφείων) Εξειδικευμένες οικοδομές	Δεν προτείνεται η εγκατάσταση νέων σωλήνων από το δημόσιο φρεάτιο μέχρι το ΣΤΔ(πρώτο κατανεμητή καλωδίων εντός της οικοδομής). Παροχές δικτύων ηλεκτρονικών επικοινωνιών που διατηρούν κοινό φρεάτιο πρόσβασης («ΚΦΠ») στο δημόσιο χώρο το οποίο είναι συνδεδεμένο υπόγεια με το ΣΤΔ εντός της οικοδομής αποκτούν πρόσβαση στην οικοδομή μέσω του εν λόγω ΚΦΠ και της υφιστάμενης ΥΕΚΟ. Σε περίπτωση που νέος παροχέας πέραν των υφιστάμενων αναπτύξει ανεξάρτητο δίκτυο θα αποκτά πρόσβαση στην οικοδομή με ένα από τους τρόπους που περιγράφονται στο σενάριο 1 πιο πάνω.
3	Υφιστάμενο φρεάτιο παροχέα και υφιστάμενο εναέριο δίκτυο παροχέα– Νέα οικοδομή	Παροχές διατηρεί φρεάτιο στο δημόσιο χώρο ή/και διατηρεί υφιστάμενο εναέριο δίκτυο το οποίο δεν είναι συνδεδεμένο με το ΣΤΔ στην οικοδομή.	Μονοκατοικία – Διπλοκατοικία - Μικρή Πολυκατοικία (<10 διαμερισμάτων – γραφείων) Μέτρια πολυκατοικία (10-20 διαμερίσματα γραφεία) Μεγάλη πολυκατοικία – κτίρια (πέραν των 20 διαμερισμάτων – γραφείων) Εξειδικευμένες οικοδομές	2 x φ56mm  3 x φ56mm  3 x φ56mm ως ελάχιστο  2 x φ90 mm ως ελάχιστο

<sup>1</sup> Συστήνεται για μεγάλες και εξειδικευμένες οικοδομές να εγκαθίσταται σωλήνα πρόσβασης φ90 ως εναλλακτική διαδρομή.

4	Υφιστάμενο κοινό φρεάτιο παροχέων – Νέα οικοδομή	Παροχές διατηρούν κοινό φρεάτιο στο δημόσιο χώρο το οποίο δεν είναι συνδεδεμένο υπόγεια με το ΣΤΔ (πρώτο κατανεμητή εντός της οικοδομής)	Μονοκατοικία – Διπλοκατοικία - Μικρή Πολυκατοικία (<10 διαμερισμάτων – γραφείων)	2 x φ56mm  3 x φ56mm  3 x φ56mm ως ελάχιστο  2 x φ90mm ως ελάχιστο
5	Νέο φρεάτιο – Νέα οικοδομή	Εφαρμόζεται στις περιπτώσεις νέας ανάπτυξης σε δημόσιο χώρο ή βελτιωτικών έργων και ανέγερσης νέας οικοδομής. Στο δημόσιο χώρο κατασκευάζεται Κοινό Φρεάτιο Πρόσβασης σύμφωνα με την ΚΔΠ 10/2012.	Μονοκατοικία – Διπλοκατοικία - Μικρή Πολυκατοικία (<10 διαμερισμάτων – γραφείων)	2 x φ56mm  3 x φ56mm  3 x φ56mm ως ελάχιστο  2 x φ90mm ως ελάχιστο
6	Εναέριο Δίκτυο – Υφιστάμενη οικοδομή	Εφαρμόζεται στις περιπτώσεις ύπαρξης εναέριων δικτύων που είναι συνδεδεμένα εναέρια στο ΣΤΔ της οικοδομής	Στις περιπτώσεις ανάπτυξης δικτύων ηλεκτρονικών επικοινωνιών θα προτρέπεται η υπογειοποίηση του δικτύου ανεξαρτήτου του τύπου οικοδομής και θα εφαρμόζεται ο αριθμός των σωλήνων σύμφωνα με τα πιο πάνω σενάρια με A/A 3 μέχρι 5.  Σε περίπτωση άρνησης του πελάτη η σύνδεση θα παραμείνει εναέρια.	2 x φ90mm ως ελάχιστο
7	Εναέριο Δίκτυο – Νέα οικοδομή	Εφαρμόζεται στις περιπτώσεις ύπαρξης εναέριων δικτύων όπου πρόκειται να ανεγερθεί νέα οικοδομή	Ο τρόπος σύνδεσης του κτιρίου με τα δημόσια δίκτυα ηλεκτρονικών επικοινωνιών θα γίνεται πάντοτε υπόγεια και θα εφαρμόζεται ο αριθμός των σωλήνων σύμφωνα με τα πιο πάνω σενάρια 3 μέχρι 5.  Η εναέρια σύνδεση θα επιτρέπεται μόνο κατ' εξαίρεση και κατά την απόλυτη κρίση των παροχέων.	

### 5.1.2 Σωλήνες μεταξύ κατανεμητών (εκτός ΣΤΔ)

Μεταξύ των κατανεμητών εντός της οικοδομής θα εγκαθίστανται με μέριμνα και έξοδα του ιδιοκτήτη της οικοδομής από τον εγκαταστάτη, σωλήνες με ελάχιστη διάμετρο 25mm. Η σχέση μεταξύ της διατομής των καλωδίων και της διαμέτρου της σωλήνας κατά την αρχική εγκατάσταση δεν πρέπει να υπερβαίνει το 50% χρησιμοποιώντας κατά τον υπολογισμό την υπόθεση ότι θα εγκατασταθούν όλα τα είδη δικτύων. Οι σωλήνες πρέπει να έχουν ενιαίο χρώμα (συστήνεται η χρήση άσπρου χρώματος).

### 5.1.3 Σωλήνες μεταξύ κατανεμητών και του Σημείου Τερματισμού Δικτύου (ΣΤΔ)

Μεταξύ των κατανεμητών και του ΣΤΔ θα εγκαθίστανται με μέριμνα και έξοδα του ιδιοκτήτη της οικοδομής από τον εγκαταστάτη, σωλήνες με ελάχιστη διάμετρο των 25mm. Η σχέση μεταξύ της διατομής των καλωδίων και της διαμέτρου της σωλήνας κατά την αρχική εγκατάσταση δεν πρέπει να υπερβαίνει το 50% της σωλήνας, χρησιμοποιώντας κατά τον υπολογισμό την υπόθεση ότι θα εγκατασταθούν όλα τα είδη δικτύων. Οι σωλήνες πρέπει να έχουν ενιαίο χρώμα (συστήνεται η χρήση άσπρου χρώματος).

### 5.1.4 Σωλήνες μεταξύ φρεατίων

Σε περίπτωση που απαιτείται η κατασκευή φρεατίων εντός του ιδιωτικού χώρου θα εγκαθίστανται με μέριμνα και έξοδα του ιδιοκτήτη της οικοδομής από τον εγκαταστάτη, μεταξύ των φρεατίων ίδιου τύπου και αριθμός σωλήνων όπως αυτές που περιγράφονται στα σενάρια πρόσβασης του πίνακα 1. Όπου χρειάζεται κόψιμο των σωλήνων αυτό θα γίνεται με μηχανικό/ηλεκτρικό πριόνι/δίσκο και οι ενώσεις θα στερεώνονται.

### 5.1.5 Κανόνες εγκατάστασης και χαρακτηριστικά σωλήνων:

1. Όλες οι σωλήνες εγκαθίστανται με μέριμνα και έξοδα του ιδιοκτήτη της οικοδομής από τον εγκαταστάτη ώστε να εξασφαλίζεται η πρόσβαση προς τον ΚΚ για όλα τα δίκτυα που διέρχονται έξω από την οικοδομή και κατ' επέκταση προς όλους τους χώρους της οικοδομής (γραφεία, διαμερίσματα, καταστήματα, οικίες, συγκροτήματα οικιών κλπ).
2. Όλες οι σωλήνες πρέπει να είναι ανεξάρτητες από το δίκτυο ηλεκτρισμού και να τηρούνται οι ελάχιστες αποστάσεις μεταξύ των δύο δικτύων σύμφωνα με το είδος των σωλήνων/σωληναγωγών και καλωδίων που περιγράφονται στα πρότυπα CYS EN 50174-1:2009, CYS EN 50174-2:2009 και CYS EN 50174-3:2013.
3. Τα χαρακτηριστικά κατασκευής των σωλήνων που θα εγκατασταθούν και το είδος που θα χρησιμοποιηθεί θα πρέπει να συνάδουν με πρότυπα όπως EN 50085-1:1997, EN 50085-2-3:1999, EN 50086-1:1993 και CYS EN 61537:2007.
4. Οι σωλήνες πρέπει να συμμορφώνονται στις οδηγίες για προστασία του περιβάλλοντος ISO GUIDE 64.2 και IEC Guide 109.
5. Όσο αφορά την αντοχή σε πίεση, κάμψη (έως την αναφερόμενη ελάχιστη ακτίνα) και κρούση οι σωλήνες θα πρέπει να ακολουθούν τις προδιαγραφές του προτύπου EN 50086-2-4/1994.
6. Η κατασκευή της σωλήνωσης, ειδικά των σωλήνων πρόσβασης, πρέπει να είναι τέτοια ώστε να αποκλείεται η διείσδυση ή η λίμναση νερών.
7. Απαγορεύεται η εγκατάσταση σωλήνωσης σε χώρους που η πρόσβαση δεν είναι εύκολη ή σε χώρους επικίνδυνους για εργασία, ειδικότερα στα φρεάτια και μηχανοστάσια των ανελκυστήρων.
8. Όπου απαιτείται η εγκατάσταση μεγάλης δέσμης καλωδίων και για την αποφυγή εγκατάστασης πολλών σωλήνων, είναι δυνατό να εγκατασταθούν σωληναγωγοί νοουμένου ότι ο χώρος είναι στεγανός και να ακολουθούνται τα πρότυπα της σειράς EN 50085 και EN 50086.
9. Στα σημεία αλλαγής κατεύθυνσης η ακτίνα καμπυλότητας των σωλήνων πρέπει να είναι τουλάχιστο ίση με το τετραπλάσιο της διαμέτρου της.
10. Στην περίπτωση εξειδικευμένων οικοδομών ο αριθμός των σωλήνων θα οριστικοποιείται ανά περίπτωση. Σε κάθε περίπτωση θα εγκαθίστανται τουλάχιστο δύο σωλήνες Φ90mm.

## 5.2 Φρεάτια

### 5.2.1 Κατασκευή φρεατίων

Η κατασκευή και η συντήρηση των φρεατίων και των απαραίτητων υλικών όπως πλαίσια και καπάκια, εντός του ιδιωτικού χώρου αποτελεί ευθύνη του ιδιοκτήτη ο οποίος θα τα προμηθεύεται από το ελεύθερο εμπόριο. Η θέση των φρεατίων προσδιορίζεται στη μελέτη της υποδομής Ηλεκτρονικών Επικοινωνιών της οικοδομής.

Η κατασκευή των φρεατίων θα γίνεται στη διαδρομή μεταξύ του δημόσιου φρεατίου που εξυπηρετεί την οικοδομή και του ΣΤΔ (πρώτου κατανεμητή της οικοδομής) όταν:

- (i) Απαιτείται αλλαγή κατεύθυνσης στη διαδρομή των σωλήνων,
- (ii) Το μήκος των σωλήνων μετά την εγκατάσταση του πρώτου φρεατίου υπερβαίνει τα 50 μέτρα.
- (iii) Σε περίπτωση που στο δημόσιο δίκτυο διέρχονται διαφορετικά δίκτυα ο μελετητής θα πρέπει να εξασφαλίζει την πρόσβαση προς το ΣΤΔ για όλα τα δίκτυα. Σε τέτοιες περιπτώσεις και κατά την κρίση του μελετητή ενδέχεται να περιληφθεί στα σχέδια η κατασκευή ενδιάμεσου φρεατίου για επίτευξη αυτού του σκοπού.

Σε περίπτωση υφιστάμενων οικοδομών όπου τα φρεάτια δεν μπορούν να ικανοποιήσουν τις ανάγκες ανάπτυξης νέων δικτύων λόγω ανεπάρκειας χώρου σε υφιστάμενο φρεάτιο στον ιδιωτικό χώρο τότε θα εξετάζεται η περίπτωση κατασκευής νέου φρεατίου το οποίο θα μπορεί να συνδεθεί στο υφιστάμενο φρεάτιο που καταλήγει στο ΣΤΔ εντός της οικοδομής ή ανεξάρτητης υποδομής.

### 5.2.2 Είδος και διαστάσεις φρεατίων

Προτείνεται όπως χρησιμοποιούνται τα παρακάτω είδη Κοινών Φρεατίων Ιδιωτικού χώρου (ΚΦΙΧ):

- (i) ΚΦΙΧ-A με εσωτερικές διαστάσεις σε εκατοστά (cm) (Π)45 x (Μ)75x (Υ)60
- (ii) ΚΦΙΧ-B με εσωτερικές διαστάσεις σε εκατοστά (cm) (Π)45 x (Μ)75x (Υ)80

Το φρεάτιο ΚΦΙΧ-B θα χρησιμοποιείται μόνο στις περιπτώσεις μεγάλων πολυκατοικιών και κτιρίων (πέραν των 20 διαμερισμάτων και γραφείων).

Οι κατασκευαστικές λεπτομέρειες και τα χαρακτηριστικά των φρεατίων περιλαμβάνονται στο Προσάρτημα 1.

### 5.2.3 Προδιαγραφές φρεατίων

Όλα τα φρεάτια που θα εγκατασταθούν θα πρέπει να είναι βαρετού τύπου και θα πρέπει να δέχονται και τα αντίστοιχα φορτία. Σε περιπτώσεις που εγκαθίστανται σε χώρους καταπόνησης (π.χ. χώροι στάθμευσης ή διέλευσης οχημάτων) η κατασκευή των φρεατίων και των καπακιών θα πρέπει να είναι τέτοια που να εξασφαλίζει τη μηχανική αντοχή τους σύμφωνα με το πρότυπο CYS EN 124:1994.

### 5.2.4 Χρήση φρεατίων

Πέραν της διέλευσης των καλωδίων τα φρεάτια θα χρησιμοποιούνται και για τη διενέργεια ενώσεων, εάν αυτές απαιτούνται, των καλωδίων που θα συνδέσουν την οικοδομή και για τη φιλοξενία πλεονασματικού καλωδίου. Στα ΚΦΙΧ μπορεί να γίνονται ενώσεις καλωδίων για σύνδεση πέραν του ενός κεντρικού καταναεμητή εντός του ίδιου ιδιωτικού χώρου. Εάν και εφόσον απαιτείται λόγω έλλειψης χώρου η αποθήκευση πλεονάσματος καλωδίων θα γίνεται σε ξεχωριστά φρεάτια. Οι ενώσεις και το πλεόνασμα καλωδίων που θα εγκαθίστανται σε φρεάτια στον ιδιωτικό χώρο θα εξυπηρετούν μόνο τις οικοδομές στο συγκεκριμένο ιδιωτικό χώρο.

## 5.3 Καταναεμητές/Κουτιά καλωδίων

### 5.3.1 Κύριος Καταναεμητής Καλωδίων (ΚΚ)

Ο χώρος του ΚΚ θα πρέπει να φιλοξενεί όλο τον απαραίτητο εξοπλισμό για την εγκατάσταση δικτύων ηλεκτρονικών επικοινωνιών εντός των οικοδομών σύμφωνα με το πρότυπο CYS EN 50174-1. Στον σχεδιασμό των κουτιών λαμβάνεται υπόψη η ανάπτυξη όλων των υφιστάμενων και μελλοντικών τεχνολογιών πρόσβασης ανεξαρτήτου τεχνολογίας καθώς και η δυνατότητα επέκτασης. Ο καταναεμητή θα πρέπει να παρέχει επαρκή χώρο για την αποτελεσματική διαχείριση και οργάνωση της κατακόρυφης και οριζόντιας καλωδίωσης, τη διατήρηση όπου απαιτείται πλεονασματικού καλωδίου, τη διενέργεια των απαραίτητων διακλαδώσεων και συνδέσεων με τρόπο ώστε να μην παρεμποδίζεται η πρόσβαση σε αυτόν.

Όταν υπάρχει παροχή ηλεκτρικού ρεύματος αυτή θα παρέχεται από ανεξάρτητη προστατευόμενη γραμμή τροφοδοσίας είτε μέσα στο κουτί του ΚΚ ή σε ξεχωριστό κουτί δίπλα από κουτί του ΚΚ εάν διαπιστωθεί ότι ο ενεργός εξοπλισμός που δύναται να εγκατασταθεί προκαλεί παρεμβολές στα καλώδια. Τα ξεχωριστά κουτιά θα πρέπει να επικοινωνούν με το κουτί του ΚΚ με σωλήνα της η διάμετρος θα καθορίζεται από το μελετητή. Οι προδιαγραφές του κουτιού θα καθορίζονται ανά περίπτωση και σύμφωνα με το είδος του ενεργού εξοπλισμού που δύναται να εγκατασταθεί από τους παροχείς.

#### 5.3.1.1 Χώρος εγκατάστασης ΚΚ

Ο ΚΚ θα εγκαθίσταται με μέριμνα και έξοδα του ιδιοκτήτη της οικοδομής από τον εγκαταστάτη σε κοινόχρηστο χώρο είτε στο ισόγειο ή στο υπόγειο της οικοδομής ώστε να εξασφαλίζεται η πρόσβαση για όλα τα δίκτυα προς την οικοδομή. Ο ΚΚ θα μπορεί να εγκαθίσταται και σε διαφορετική θέση αφού παραστεί μια τέτοια ανάγκη και προσδιοριστεί από το μελετητή. Επιπρόσθετα και όπου απαιτείται η παροχή ηλεκτρικού ρεύματος αυτή θα πραγματοποιείται μόνο από εξουσιοδοτημένο ηλεκτρολόγο. Σημειώνεται ότι σύμφωνα με το πρότυπο CYS EN 50174-1 το ελάχιστο διάκενο σε όλες τις κατευθύνσεις στις οποίες απαιτείται πρόσβαση θα πρέπει να είναι τουλάχιστο 1,2 μέτρα(m).

Ο χώρος που θα εγκατασταθεί ο ΚΚ θα πρέπει να τηρεί τις παρακάτω προϋποθέσεις:

- (i) να φωτίζεται ικανοποιητικά όλη τη διάρκεια της ημέρας,
- (ii) να είναι ξηρός,
- (iv) να είναι απαλλαγμένος από χημικές επιδράσεις ή από κινδύνους εκρήξεων ή μηχανικής καταστροφής,

(v) να εξασφαλίζονται οι απαιτήσεις ηλεκτρικής ασφάλειας και ηλεκτρομαγνητικής συμβατότητας (EMC)<sup>5</sup>.

Το κουτί του ΚΚ θα πρέπει να παρέχει προστασία έναντι σκόνης και την απαραίτητη στεγανότητα νερού (Προστασία IP XX). Το IP θα καθορίζεται από το μελετητή ανάλογα με το χώρο εγκατάστασης του ΚΚ.

### 5.3.1.2 Διαστάσεις ΚΚ

Οι διαστάσεις, σε εκατοστά (cm), των ΚΚ καθορίζονται ανάλογα με το είδος της οικοδομής και τον αριθμό των συνδέσεων που εξυπηρετούν. Ενδεικτικά παρατίθενται πρότυπα σχέδια κατανομών στο Προσάρτημα 2. Οι διαστάσεις των κουτιών μπορούν να διαφοροποιούνται ανά περίπτωση όπου κρίνεται απαραίτητο και δικαιολογείται από το είδος του δικτύου, τον εξοπλισμό και τον αριθμό των παροχών που θα αποκτήσουν πρόσβαση στην οικοδομή.

### 5.3.1.3 Ασφάλεια και προστασία ΚΚ

Ο ΚΚ θα κλειδώνεται για ασφάλεια από τον ιδιοκτήτη του υποστατικού με κλειδαριά συνδυασμού. Ο κωδικός θα κοινοποιείται από τον ιδιοκτήτη/διαχειριστή/συντηρητή στους παροχείς που έχουν παρουσία στον ΚΚ.

Για την προστασία και κάλυψη των κατανομών, εγκαθίστανται πάνω στον τοίχο ή μέσα σε αυτόν, κατάλληλα μεταλλικά/ξύλινα/πλαστικά κουτιά με πόρτα, ανοιγόμενα είτε δεξιά ή αριστερά, που τοποθετούνται σε ελάχιστο ύψος 40cm (το κάτω μέρος του) και μέγιστο 160cm (το πάνω μέρος τους). Η θέση τους πρέπει να είναι τέτοια ώστε να διευκολύνεται η εκτέλεση των εργασιών στους κατανομητές. Στην πόρτα του κουτιού θα πρέπει να γράφεται μέριμνα και έξοδα του ιδιοκτήτη σε συνεννόηση με το μελετητή ο χαρακτηριστικός αριθμός της αρίθμησης του κατανομητή..

Οι οπές εισόδου των καλωδίων πρέπει να γίνονται με κατάλληλο εργαλείο για τη μη αλλοίωση των χαρακτηριστικών του περιβλήματος του κουτιού. Εάν το περίβλημα είναι μεταλλικό τότε πρέπει να τοποθετείται δακτύλιος διέλευσης από μονωτικό υλικό.

### 5.3.2 Κουτιά διέλευσης (ΚΔ)

Τα ΚΔ πρέπει να εγκαθίστανται με μέριμνα και έξοδα του ιδιοκτήτη της οικοδομής από τον εγκαταστάτη και να έχουν διαστάσεις ύψους 20cm x πλάτους 30cm x βάθους 10cm ώστε να είναι δυνατή η σύνδεση των διακοπόμενων σωλήνων/σωληναγωγών και η ομαλή εγκατάσταση των καλωδίων που διέρχονται μέσα από αυτά. Τα ΚΔ πρέπει να τοποθετούνται σε ελάχιστο ύψος 40cm (το κάτω μέρος του) και μέγιστο 160cm (το πάνω μέρος τους) και να τηρούν τις προϋποθέσεις της παραγράφου 5.3.1.1.

Τα ΚΔ της σωλήνωσης εγκαθίστανται, στις μεν περιπτώσεις ευθύγραμμων τμημάτων, σε αποστάσεις μικρότερες από 25m, στις δε υπόλοιπες περιπτώσεις οι θέσεις τους επιλέγονται ώστε να μην περιλαμβάνονται μεταξύ τους περισσότερες από δύο καμπύλες. Ειδικότερα η σωλήνωση μεταξύ ορόφων πρέπει να συνδέεται με ορθογώνια ΚΔ σε κάθε όροφο και στο βαθμό που αυτό είναι δυνατό, να ξεχωρίζουν από εκείνα της ηλεκτρικής εγκατάστασης της οικοδομής.

### 5.3.3 Ακραίος Κατανομητής (ΑΚ)

Σε κάθε ανεξάρτητο όροφο της οικοδομής επιβάλλεται η εγκατάσταση με μέριμνα και έξοδα του ιδιοκτήτη της οικοδομής από τον εγκαταστάτη ενός ΑΚ που να ικανοποιεί τις αρχικές αλλά και μελλοντικές ανάγκες του ορόφου που βρίσκεται. Οι ΑΚ πρέπει να τηρούν τις προϋποθέσεις της παραγράφου 5.3.1.1. Η ύπαρξη κλειδαριάς στους ΑΚ δεν είναι υποχρεωτική όμως συστήνεται για σκοπούς ασφαλείας.

### 5.3.4 Επιπρόσθετα κουτιά ενεργού εξοπλισμού

Στην περίπτωση εγκατάστασης ομοαξονικού δικτύου εντός κτιρίων πέραν των πέντε ορόφων ή 16 διαμερισμάτων θα πρέπει να εγκαθίσταται με μέριμνα και έξοδα του ιδιοκτήτη της οικοδομής από τον εγκαταστάτη επιπρόσθετο κουτί και να παρέχεται ηλεκτρική τροφοδοσίας 240V για εγκατάσταση ενεργού εξοπλισμού. Σε περίπτωση εγκατάστασης περισσότερων κουτιών αυτά θα πρέπει να συνδέονται μεταξύ τους με σωλήνα διαμέτρηματος 25χιλ. .

## 5.4 Καλώδια

### 5.4.1 Γενικά

Η καλωδίωση μιας οικοδομής αποτελείται από την καλωδίωση κορμού (κατακόρυφη καλωδίωση) και την οριζόντια καλωδίωση. Η καλωδίωση κορμού (κατακόρυφη καλωδίωση) αφορά τις διασυνδέσεις μεταξύ των κατανομών ορόφων και του κεντρικού κατανομητή, καθώς και των σημείων εισαγωγής στην οικοδομή, αλλά και τις συνδέσεις μεταξύ

<sup>5</sup> Η εσωτερική καλωδίωση είναι παθητικό σύστημα και δεν μπορεί να δοκιμαστεί από μόνο του για τη συμμόρφωση με τα θέματα της EMC. Ιδιαίτερη προσοχή θα πρέπει να δίνεται κατά την εγκατάσταση εξοπλισμού ο οποίος θα πρέπει να συμμορφώνεται με τα κατάλληλα πρότυπα και όταν στον ίδιο χώρο υπάρχουν ηλεκτρικές εγκαταστάσεις με εγκαταστάσεις δικτύων Ηλεκτρονικών Επικοινωνιών.

οικοδομών σε περίπτωση που προκύψει μια τέτοια ανάγκη. Η οριζόντια καλωδίωση παρέχει τις διασυνδέσεις μεταξύ των κατανεμητών ορόφων και των πριζών σε κάθε χώρο εργασίας.

Η εσωτερική καλωδίωση οικοδομών πρέπει να είναι σύμφωνη με το πρότυπο CYS EN 50173-1:2011. Ειδικότερα στην κατασκευή:

- i. Γραφείων, εφαρμόζεται το πρότυπο CYS EN 50173-2:2007.
- ii. Βιομηχανικών χώρων, εφαρμόζεται το πρότυπο CYS EN 50173-3:2007.
- iii. Οικιών, εφαρμόζεται το πρότυπο CYS EN 50173-4:2007.
- iv. Κέντρων δεδομένων (data centres), εφαρμόζεται το πρότυπο EN 50173-5:2007.

Το σχήμα 2 απεικονίζει τη σύνδεση των προτύπων ανάλογα με το στάδιο υλοποίησης της εσωτερικής καλωδίωσης.

Στάδιο υλοποίησης	Πρότυπο
Building design	CYS EN 50310
Cabling design	Σειρά CYS EN 50173
	CYS EN 50098-1: 1999-iss1
	CYS EN 50098-2:1996
Planning	CYS EN 50174-1
	CYS EN 50174-2
	CYS EN 50174-3
	CYS EN 50310
Implementation	CYS EN 50174-1
	CYS EN 50174-2
	CYS EN 50174-3
	CYS EN 50310
	CYS EN 50346
Operation	CYS EN 50174-1

Σχήμα 2 σύνδεση προτύπων εσωτερικής καλωδίωσης

Το Προσάρτημα 3 καθορίζει ειδικές λεπτομέρειες σε σχέση με το είδος των καλωδίων και δικτύων που δύναται να εγκατασταθούν εντός των οικοδομών.

Όσο αφορά τα καλώδια τροφοδοσίας ηλεκτρικού ρεύματος, αυτά πρέπει να απέχουν τουλάχιστον όσο η απόσταση που προνοεί το πρότυπο CYS EN50174 - 2:2009 από χάλκινα καλώδια ηλεκτρονικών επικοινωνιών. Αυτή η απόσταση μπορεί να μειωθεί μόνο στην περίπτωση που αποδεδειγμένα οι μελετητές και εγκαταστάτες ηλεκτρικού δικτύου και του δικτύου ηλεκτρονικών επικοινωνιών συνεργαστούν και εφαρμόσουν από κοινού τις πρόνοιες των προτύπων της σειράς CYS EN 50174.

#### 5.4.2 Καλώδια εισαγωγής

Τα καλώδια εισαγωγής εγκαθίστανται από τους παροχείς δικτύων Ηλεκτρονικών Επικοινωνιών και συνδέονται σε δομοστοιχεία, οπτικούς κατανεμητές κτλ τα οποία προμηθεύουν οι παροχείς.

Κατά τη διέλευση των καλωδίων θα πρέπει να λαμβάνονται όλα τα μέτρα ώστε να αποφεύγεται οποιαδήποτε επέμβαση και πρόκληση ζημιάς σε υφιστάμενα καλώδια εντός των σωλήνων που συνδέουν τα δημόσια δίκτυα με τους ΚΚ.

Νοείται ότι σε υφιστάμενα κτίρια και πριν την εκτέλεση οποιασδήποτε εργασία εντός ιδιωτικού χώρου από παροχείς, θα πρέπει αυτοί να:

- Εξασφαλίσουν την άδεια του Επιτρόπου σύμφωνα με το άρθρο 93 του Ν112(Ι)/2004,
- Εξασφαλίσουν την άδεια του ιδιοκτήτη,
- Διασφαλίσουν ότι δεν θα επέμβουν σε υφιστάμενο δίκτυο ηλεκτρονικών επικοινωνιών, αφού ενημερώσουν τα ενδιαφερόμενα μέρη για καταγραφή των απόψεων, υποδείξεων ή/και ενστάσεων τους.

Σημειώνεται ότι σε περιπτώσεις διενέργειας εργασιών εξωτερικά των οικοδομών ισχύει το πρότυπο CYS EN 50174-3.

#### 5.4.3 Εσωτερική καλωδίωση από τον ΚΚ μέχρι το ΣΣΕ

Όλα τα απαραίτητα καλώδια εγκαθίστανται με μέριμνα και έξοδα του ιδιοκτήτη της οικοδομής από τον εγκαταστάτη ο οποίος πρέπει να συμμορφώνεται με τα πρότυπα και τις προδιαγραφές του Διατάγματος αυτού.

Τα είδη των καλωδίων και ο εξοπλισμός που θα χρησιμοποιηθούν πρέπει να συνάδουν με τα ακόλουθα πρότυπα:

- CYS EN 50288-1:2013 με αγγλικό τίτλο «Multi-element metallic cables used in analogue and digital communication and control -Part 1: Generic specification» για μεταλλικά καλώδια και τα υπόλοιπα πρότυπα της σειράς EN 50288 που περιλαμβάνονται στη λίστα προτύπων,
- Σειρά CYS EN 60794 για οπτικές ίνες.

Επιπρόσθετα όλα τα καλώδια που προορίζονται για χρήση εντός των υποστατικών θα πρέπει να προσφέρουν απαραίτητα πυροπροστασία. Σχετικά με το θέμα είναι τα πρότυπα CYS EN 50267-2-2, IEC60332-1, IEC 60332-3-24 και IEC 61034-2.

#### 5.5 Σημεία Σύνδεσης Εξοπλισμού (ΣΣΕ) και σημεία τερματισμού εντός οικοδομών

Το κάθε ΣΣΕ συνδέεται με τον ΚΚ ανάλογα με το/τα είδος/η του/των δικτύου/ων που θα εγκατασταθεί/ούν. Βάσει αυτής της επιλογής στο χώρο εγκατάστασης του ΣΣΕ θα πρέπει να προνοείται η εγκατάσταση τουλάχιστο 2 οπτικών ινών ή καλωδίου Ethernet τουλάχιστο Cat5E.. Σε περίπτωση εγκατάστασης ομοαξονικού δικτύου στο ΣΣΕ περιλαμβάνεται και ο τερματισμός ομοαξονικού καλωδίου.

Η θέση των ΣΣΕ πρέπει να είναι τέτοια ώστε να διευκολύνεται η εκτέλεση των εργασιών κατά την εγκατάσταση καθώς και οποιαδήποτε άλλη εργασία χρειαστεί να γίνει μελλοντικά στο χώρο αυτό.

Όσο αφορά τα σημεία τερματισμού μετά το ΣΣΕ εντός οικοδομών συστήνεται στον ιδιοκτήτη όπως εγκαθιστά 2 πρίζες ως ακολούθως:

- Στην πρώτη πρίζα συμμετρικό καλώδιο 4 ζευγών.
- Στη δεύτερη πρίζα 2 οπτικές ίνες ή συμμετρικό καλώδιο 4 ζευγών

Εφόσον το ΣΣΕ είναι το σημείο στο οποίο θα εγκαθίσταται ο ενεργός εξοπλισμός, πρέπει να σχεδιαστεί κατάλληλα ώστε να μην επηρεάζεται η ποιότητα των ευρυζωνικών υπηρεσιών. Συγκεκριμένα συστήνεται όπως εφαρμόζονται τα παρακάτω:

- Η εγκατάσταση της γραμμής ηλεκτρονικών επικοινωνιών ή του VDSL2 modem κοντά (λιγότερο από 1.5μ) σε λαμπτήρες αλογόνου, φθορέντζες, λαμπτήρες χαμηλής κατανάλωσης και λαμπτήρες LED θα πρέπει να αποφεύγεται. Επίσης, το τροφοδοτικό του modem δεν πρέπει να βρίσκεται στην ίδια πρίζα με λαμπτήρες αυτού του είδους.
- Η εγκατάσταση της γραμμής ηλεκτρονικών επικοινωνιών ή του VDSL2 modem κοντά (λιγότερο από 1.5μ) σε dimmable φωτιστικά (π.χ. φωτιστικό γραφείου με dimmer διακόπτη) θα πρέπει να αποφεύγεται. Επίσης, το τροφοδοτικό του modem δεν πρέπει να βρίσκεται στην ίδια πρίζα με τα φωτιστικά αυτού του είδους.
- Η τοποθέτηση του modem πάνω στον ηλεκτρονικό υπολογιστή (ειδικότερα στο πίσω μέρος αυτού) θα πρέπει να αποφεύγεται. Στο σημείο αυτό βρίσκεται το τροφοδοτικό του ηλεκτρονικού υπολογιστή το οποίο μπορεί να παρεμβάλλει στην ομαλή λειτουργία του modem. Η εγκατάσταση της γραμμής ηλεκτρονικών επικοινωνιών ή του VDSL2 modem κοντά (λιγότερο από 50εκ. σε άλλες συσκευές θα πρέπει να αποφεύγεται. Παραδείγματα τέτοιων συσκευών περιλαμβάνουν σύστημα κλιματισμού, ψυγείο, πιστολάκι μαλλιών, πλυντήριο, μίξερ κουζίνας, μίξερ για φραπέ, δρόμο γυμναστικής, ή άλλη συσκευή που περιλαμβάνει κάποιου είδους μοτέρ. Επίσης, θα πρέπει να αποφεύγεται η εγκατάσταση του τροφοδοτικού του modem σε πολύπριζο από όπου τροφοδοτούνται οποιεσδήποτε από τις πιο πάνω συσκευές.
- Η εγκατάσταση του VDSL2 modem πάνω σε άλλες συσκευές ή σε μικρό κλειστό χώρο θα πρέπει να αποφεύγεται, κυρίως για αποφυγή υπερθέρμανσης του.
- Η εγκατάσταση της γραμμής ηλεκτρονικών επικοινωνιών ή του VDSL2 modem πάνω ή πολύ κοντά (λιγότερο από 30εκ.) σε άλλες ηλεκτρονικές συσκευές θα πρέπει να αποφεύγεται. Παραδείγματα τέτοιων συσκευών περιλαμβάνουν dvd player, δρομολογητή (router), στερεοφωνικό σύστημα, τηλεοπτικό αποκωδικοποιητή (stb), δορυφορικό δέκτη, μεγάφωνα, τηλεόραση, οθόνη ΗΥ κλπ. Οπωσδήποτε να αποφεύγεται η εγκατάσταση του modem πολύ κοντά σε άλλο modem.
- Το τηλεφωνικό καλώδιο του modem δεν πρέπει να είναι τυλιγμένο γύρω από άλλα καλώδια ηλεκτρικής τροφοδοσίας (συνήθως πίσω από τηλεοράσεις ή ηλεκτρονικούς υπολογιστές)

Επιπρόσθετα όταν υπάρχουν εσωτερικές εγκαταστάσεις μεταγωγής και δρομολόγησης θα πρέπει να ισχύουν τα ακόλουθα:

1. Σε περίπτωση που η επικοινωνία οικοδομής ή τμήματος αυτής (εσωτερική όπως και από/προς τα δημόσια δίκτυα) διεξάγεται μέσω συστημάτων μεταγωγής κυκλωμάτων ή/και πακέτων (συστήματα PABX, routers, servers, modems κλπ), θα πρέπει να προβλέπεται ειδικός κλειστός χώρος εγκατάστασης των ανωτέρω συστημάτων. Ο χώρος αυτός θα πρέπει να πληροί όλες τις τεχνικές απαιτήσεις που προβλέπουν οι κατασκευαστές των εν λόγω συστημάτων (ύψος οροφής, αντοχή δαπέδου, παροχή ηλεκτρικής ισχύος, θερμοκρασία, υγρασία κ.λ.π.).
2. Ο χώρος εγκατάστασης των συστημάτων μεταγωγής πρέπει να ασφαρίζεται αποτελεσματικά, η δε πρόσβαση να επιτρέπεται μόνο σε εξουσιοδοτημένα πρόσωπα με ευθύνη του ιδιοκτήτη ή του υπεύθυνου συντηρητή ή μηχανικού.
3. Σε περίπτωση που μέρος ή το σύνολο της επικοινωνίας διεξάγεται με την παρεμβολή τηλεφωνητή ή τηλεφωνήτριας, θα πρέπει να υπάρχει ειδικός χώρος εγκατάστασης για το χειριστή με εξασφάλιση των απαραίτητων συνθηκών εργασίας (φωτισμός, αερισμός, θέρμανση, θόρυβος κλπ).

## 5.6 Γείωση

### 5.6.1 Σύστημα γείωσης – Βασικά μέρη

Οι γειώσεις πρέπει να είναι σύμφωνες με τα πρότυπα CYS EN 50310:2010, CYS EN 50174-2:2009 και ISO/IEC 11801.

Τα βασικά μέρη του συστήματος γείωσης είναι:

- (α) Ηλεκτρόδιο
- (β) Γειωτικός αγωγός: είναι αγωγός με διατομή τουλάχιστο 6mm<sup>2</sup> που συνδέει το ΚΚ με το ηλεκτρόδιο γείωσης. Η σύνδεση του γειωτικού αγωγού στο ηλεκτρόδιο γίνεται με τη χρήση ειδικού περιλαίμιου γείωσης.
- (γ) Συνδετικός αγωγός: είναι αγωγός με διατομή τουλάχιστο 1.5mm<sup>2</sup> που συνδέει τον ΚΚ με τους αντίστοιχους ΑΚ ή Δευτερεύοντες ΑΚ.
- (δ) Φρεάτιο γείωσης

Οι ορατοί αγωγοί γείωσης πρέπει να προστατεύονται κατάλληλα μέχρι ύψους 150cm. Η κατασκευή του συστήματος γείωσης πρέπει να είναι τέτοια ώστε να εξασφαλίζεται ωμική αντίσταση μικρότερη των 5 Ohms.

### 5.6.2 Γείωση Προστασίας Δικτύου

Αποτελείται από γειωτικό αγωγό που εκτείνεται από τον ΚΚ και τερματίζεται σε ειδικό για το σκοπό αυτό εγκατεστημένο ηλεκτρόδιο γείωσης. Η εγκατάσταση και σύνδεση της γείωσης προστασίας πρέπει να γίνεται σύμφωνα με τους περί Ηλεκτρισμού Κανονισμούς και τους Γενικούς Όρους Παροχής Ηλεκτρικής Ενέργειας της Αρχής Ηλεκτρισμού Κύπρου που ισχύουν κατά καιρούς.

Σε περιπτώσεις που η σωλήνωση αποτελείται ή περιλαμβάνει χαλύβδινους σωλήνες πρέπει να εξασφαλίζεται αγωγήμη σύνδεση όπως καθορίζεται πιο πάνω.

## 5.7 Σήμανση Υποδομής

Οι σωλήνες, τα φρεάτια, οι κατανεμητές, τα κουτιά καλωδίων, τα ΣΤΔ και οι καλωδιώσεις θα πρέπει να ακολουθούν την καθορισμένη στη μελέτη σήμανση για την εύκολη αναγνώριση τους σε περιπτώσεις συντήρησης και διαχείρισης των δικτύων. Ειδικά θα πρέπει:

1. Οι κατανεμητές και τα κουτιά καλωδίων να αναγράφουν επί του περιβλήματος τους το όνομα που τους έχει δοθεί στη μελέτη.
2. Το όνομα στα καπάκια των φρεατίων θα πρέπει να προσδιορίζει ότι αφορά υποδομή ηλεκτρονικών επικοινωνιών (προτείνεται η χρήση της ονομασίας «TELECOMS»).
3. Όλα τα καλώδια πρέπει να έχουν σήμανση και στις δύο άκρες τους. Για καλώδια οπτικών ινών θα ακολουθείται ο χρωματισμός που ορίζεται στα Πρότυπα της σειράς CYS EN 60794 και της σειράς CYS EN 50174.

Η τελική μελέτη θα πρέπει να συμπεριλαμβάνει όλες τις σχετικές πληροφορίες σε σχέση με τον τύπο του καλωδίου, το μήκος του, την ημερομηνία εγκατάστασης, τις οδεύσεις που έχουν χρησιμοποιηθεί και τις σχετικές γειώσεις.

## 5.8 Άρση Βλαβών – Συντήρηση

Ο ιδιοκτήτης έχει την ευθύνη να επιλαμβάνεται με δικά του μέσα και δαπάνες όλων των βλαβών και ζημιών που εμφανίζονται στην ΥΕΚΟ.



Είναι σημαντικό όταν πραγματοποιείται οποιαδήποτε άρση βλαβών ή συντήρηση στην ΥΕΚΟ, να αποκαθίσταται οποιαδήποτε λειτουργία ως στην πρότερα της κατάσταση. Σε κάθε περίπτωση και πριν οποιαδήποτε διαδικασία συντήρησης ή επισκευής το αρμόδιο άτομο θα πρέπει να συμβουλευτεί τα τελικά σχέδια (as built drawings) τα οποία πρέπει να διατηρούνται από τον ιδιοκτήτη ή τον διαχειριστή της οικοδομής ή στο χώρο εγκατάστασης του ΚΚ. Οποιοσδήποτε δοκιμές και μετρήσεις διενεργούνται βάσει του προτύπου CYS EN 50346.

## 6. Μελέτες υποδομής εσωτερικής καλωδίωσης οικοδομών

### 6.1 Εκπόνηση μελέτης

1. Δικαίωμα εκπόνησης της μελέτης για σύνθετες αναπτύξεις στις οποίες περιλαμβάνονται οι πιο κάτω τύποι κτιρίων,:
  - Κτίρια και σταθμοί επικοινωνιών
  - Κτίρια δημοσίων θεαμάτων
  - Μουσεία και βιβλιοθήκες
  - Σχολικά, πανεπιστημιακά και ερευνητικά κτίρια
  - Ξενοδοχεία
  - Αθλητικές εγκαταστάσεις
  - Νοσοκομεία
  - Άλλα παρόμοια κτίρια και εγκαταστάσεις
2. Μέλη του ΕΤΕΚ στις ειδικότητες Ηλεκτρονικής Μηχανικής και Μηχανικής της Πληροφορικής θα έχουν επίσης αποκλειστικό δικαίωμα εκπόνησης μελέτης για κτίρια γραφείων με συνολικό εμβαδό μεγαλύτερο των 100 τμ.
3. Ανεξάρτητα των πιο πάνω για τις πιο κάτω κατηγορίες οικιστικών και άλλων κτιρίων,
  - Κατοικίες, πολυκατοικίες
  - Συγκροτήματα κατοικιών και διαμερισμάτων
  - Μη οικιστικά αγροτικά κτίρια
  - Τόποι λατρείας
  - Αποθήκες
  - Άλλα παρόμοια κτίρια και εγκαταστάσεις

δικαίωμα εκπόνησης μελέτης έχουν οι ειδικότητες Ηλεκτρολογικής, Ηλεκτρονικής Μηχανικής και Μηχανικής της Πληροφορικής.

### 6.2 Διαδικασία

#### 6.2.1 Συνεργασία Ιδιοκτήτη- Μελετητή

Ο μελετητής του έργου με την ανάληψη σχετικής εντολής διενέργειας μελέτης, ενημερώνει σχετικά τον ιδιοκτήτη για τις πρόνοιες του παρόντος Διατάγματος. Σε κάθε νέα οικοδομή εκπονείται υποχρεωτικά μελέτη εσωτερικής καλωδίωσης από μελετητή εσωτερικής καλωδίωσης. Η μελέτη πρέπει να συμμορφώνεται με τις προδιαγραφές και απαιτήσεις που καθορίζονται στο παρόν Διάταγμα.

Ο Μελετητής έχει υποχρέωση να παραδώσει στον ιδιοκτήτη αντίγραφο της μελέτης την οποία ετοίμασε, η οποία θα πρέπει να φέρει τη σφραγίδα και υπογραφή του.

Για να εξασφαλιστεί η συμμόρφωση του σχεδιασμού και εγκατάστασης της ΥΕΚΟ με τα ισχύοντα πρότυπα και προδιαγραφές ο εκάστοτε μελετητής θα πρέπει να παραδίδει στον ιδιοκτήτη:

- i. Βεβαίωση σχεδιασμού της μελέτης σύμφωνα με τα ισχύοντα πρότυπα και προδιαγραφές του εγγράφου αυτού.
- ii. Βεβαίωση ελέγχου της εγκατάστασης.

Πρότυπα των βεβαιώσεων αυτών περιλαμβάνονται στο Προσάρτημα 4.

Ο Μελετητής έχει το δικαίωμα να διεκδικήσει από τον Ιδιοκτήτη αμοιβή για τη χορήγηση των πιο πάνω βεβαιώσεων, σύμφωνα με όσα έχουν προηγουμένως συμφωνηθεί μεταξύ τους.

#### 6.2.2 Καθήκοντα μελετητή

##### 6.2.2.1 Υπόδειξη εγκατάστασης υπόγειας παροχής

Εάν απαιτείται από το είδος της ανάπτυξης ή ο μελετητής δεν μπορεί να προσδιορίσει τον τρόπο πρόσβασης προς τα υποστατικά για τους παροχείς ηλεκτρονικών επικοινωνιών, τότε αποστέλλει στους παροχείς που διέρχονται επί του δημόσιου δικτύου, μέσω του εντύπου αρ.1 του Προσαρτήματος 5, το τοπογραφικό σχέδιο του Κτηματολογίου και Χωρομετρίας που δείχνει τη θέση του κτιρίου μέσα στο χώρο της οικοδομής, καθώς επίσης και αντίγραφο της κάτοψης του ισογείου.

Εάν οι παροχές το επιθυμούν καθορίζεται μαζί με τον ιδιοκτήτη η εξουσιοδοτημένο αντιπρόσωπο του (μπορεί να είναι ο εγκαταστάτης/μελετητής) ημερομηνία και ώρα για την υπόδειξη εγκατάστασης της υπόγειας παροχής.

Η υπόδειξη για εγκατάσταση υπόγειας παροχής γίνεται πάντα στον ιδιοκτήτη ή σε εξουσιοδοτημένο αντιπρόσωπο του (μπορεί να είναι ο εγκαταστάτης ή ο μελετητής). Αφού γίνει η μελέτη των δεδομένων του χώρου της οικοδομής οι παροχές υποδεικνύουν και σημειώνουν στο τοπογραφικό σχέδιο και στη κάτοψη ισογείου τη διαδρομή της σωλήνωσης από το δημόσιο χώρο μέχρι το σημείο εγκατάστασης του ΚΚ αφού λάβουν υπόψη το σημείο από το οποίο διέρχεται το δημόσιο δίκτυο τους. Με την ολοκλήρωση της υπόδειξης, οι σχετικές λεπτομέρειες καταγράφονται στο τοπογραφικό σχέδιο και στη κάτοψη ισογείου ώστε να ενσωματωθούν στη τελική μελέτη.

#### 6.2.2.2 Υποβολή σχεδίων για έλεγχο μελέτης

Ο μελετητής αποστέλλει τη μελέτη εγκατάστασης ΥΕΚΟ στους παροχείς νοουμένου ότι οι συνολικές ανάγκες υπερβαίνουν τα δέκα(10) τηλεφωνικά σημεία, δεκαπέντε (15) τουλάχιστο ημέρες πριν από την ημερομηνία που επιθυμεί να έχει τα σχέδια τους. Τα σχέδια υποβάλλονται προτού αρχίσουν οποιεσδήποτε εργασίες για την κατασκευή της υποδομής. Οι παροχείς καταγράφουν τυχόν παρατηρήσεις και τις αποστέλλουν στο μελετητή ώστε εάν απαιτείται να γίνουν από το μελετητή οι απαιτούμενες τροποποιήσεις/διορθώσεις.

#### 6.2.2.3 Περιεχόμενο μελέτης

Η μελέτη θα πρέπει να καθορίζει τουλάχιστο τα ακόλουθα:

- i. Σχέδια που περιλαμβάνουν:
  - τον τρόπο πρόσβασης των δημόσιων δικτύων προς την οικοδομή,
  - τις θέσεις, διαστάσεις και χωρητικότητα των κουτιών των κατανεμητών, αριθμημένα με τον χαρακτηριστικό αριθμό του αντίστοιχου κατανεμητή,
  - τις θέσεις και τα είδη των φρεατίων (αν υπάρχουν),
  - τις διαδρομές και διαμετρήματα των σωλήνων,
  - τις θέσεις και διαστάσεις των κουτιών διέλευσης,
  - τον αριθμό των καλωδίων μέσα σε κάθε σωλήνα/σωληναγωγό και τη χωρητικότητά τους,
  - τις θέσεις των ηλεκτροδίων των συστημάτων γείωσης.
  - Διαγράμματα της όλης σωλήνωσης και διασυστάσεως σε κατακόρυφη ανάπτυξη,(βλ. υπόδειγμα σχεδίου στο Προσάρτημα 6).
  - Πίνακα διασυνδέσεων (βλ. υπόδειγμα πίνακα στο Προσάρτημα 7).
- ii. Η μελέτη θα πρέπει παράλληλα να καθορίζει:
  - αναλυτική περιγραφή της εγκατάστασης και των στοιχείων που αποτελούν την υποδομή και των υπηρεσιών που υποστηρίζονται από τη σχεδιασμένη υποδομή.
  - Τις απαραίτητες μετρήσεις που πρέπει να γίνουν για τον έλεγχο της υποδομής, ανάλογα με την υποστηριζόμενη τεχνολογία και είδος της καλωδίωσης, με χρήση κατάλληλων και διακριβωμένων οργάνων μέτρησης.
  - Τις προδιαγραφές των υλικών που θα χρησιμοποιηθούν και με ποια πρότυπα θα συμμορφώνονται.
- iii. Ο μελετητής θα πρέπει να συνεργάζεται με τον μελετητή ηλεκτρομηχανολογικών εγκαταστάσεων ούτως ώστε να διασφαλίζεται ότι θα αποφεύγονται προβλήματα από παρεμβολές μη- γραμμικών φορτίων (non-linear load) ηλεκτρικής τροφοδοσίας.

#### 6.2.2.4 Έλεγχος της εγκατάστασης ΥΕΚΟ από το μελετητή

Κατά τον έλεγχο της εγκατάστασης από το μελετητή διαπιστώνεται αν:

- i. Κατά την εγκατάσταση της σωλήνωσης:
  - έχουν χρησιμοποιηθεί τα κατάλληλα υλικά,
  - έχουν τηρηθεί οι διαδρομές όπως φαίνονται στα σχέδια,
  - έχει εξασφαλιστεί η μεταλλική συνέχεια και η γείωση της μεταλλικής σωλήνωσης όπου υπάρχει,
  - έχουν εγκατασταθεί τα κουτιά διέλευσης στις θέσεις όπως φαίνονται στα σχέδια,
  - έχουν εγκατασταθεί τα κατάλληλα κουτιά κατανεμητών στις θέσεις όπως φαίνονται στα σχέδια.
- ii. Κατά την κατασκευή φρεατίων:
  - έχουν τηρηθεί οι σωστές προδιαγραφές,
  - έχουν χρησιμοποιηθεί τα κατάλληλα υλικά,
  - έχουν εγκατασταθεί στις σωστές θέσεις.

iii. Κατά την εγκατάσταση των υπολοίπων στοιχείων του δικτύου

- έχουν εγκατασταθεί υλικά εγκριμένου τύπου (καλώδια, καταναμητές, πρίζες κλπ),
- έχουν γίνει κανονικά οι συνδέσεις,
- η αντίσταση μόνωσης των αγωγών είναι αυτή που ορίζεται από τις παρούσες Τεχνικές Προδιαγραφές,
- η αντίσταση των συστημάτων γείωσης είναι αυτή που ορίζεται από τις παρούσες Τεχνικές Προδιαγραφές.

Ο μελετητής διαπιστώνει επίσης εάν έχουν γίνει οι κατάλληλοι έλεγχοι δικτύου οι οποίοι καθορίζονται στη μελέτη.

#### 6.2.3 Περιπτώσεις αρνητικών αποτελεσμάτων στον έλεγχο της εγκατάστασης

Στις περιπτώσεις που διαπιστωθεί ότι η εγκατάσταση δεν έγινε σύμφωνα με τις πρόνοιες της μελέτης ο εγκαταστάτης θα επιβαρύνεται με την καταβολή του ποσού που θα καθορίζεται για να γίνει δεύτερος έλεγχος από το μελετητή του έργου.

Στην περίπτωση που και στο δεύτερο έλεγχο αποδειχτεί ότι δεν έχει τηρηθεί οι η μελέτη, ο εγκαταστάτης επιβαρύνεται με τη καταβολή του ποσού που θα καθορίζεται για να γίνει νέος έλεγχος κοκ.

#### 6.2.4 Τροποποιήσεις ΥΕΚΟ

Στη περίπτωση που για λόγους συντήρησης/επέκτασης παρουσιαστεί ανάγκη τροποποίησης της εγκατάστασης που έχει ήδη ελεγχθεί και εκτελεστεί, τότε ο πελάτης ή ο εγκαταστάτης πληροφορεί με επιστολή το μελετητή, για την αλλαγή αυτή.

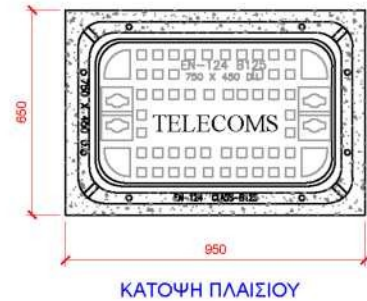
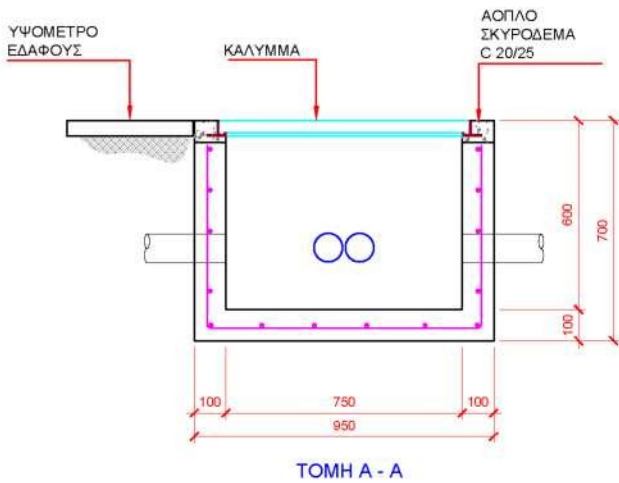
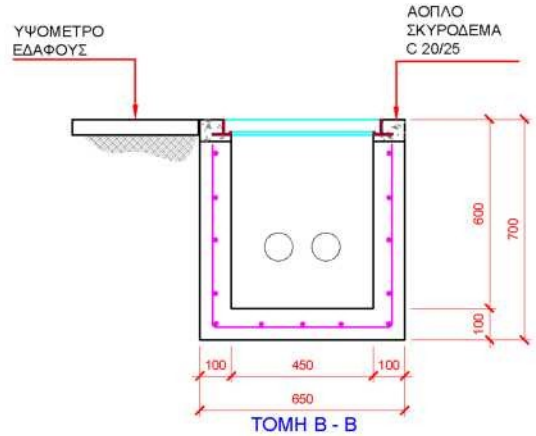
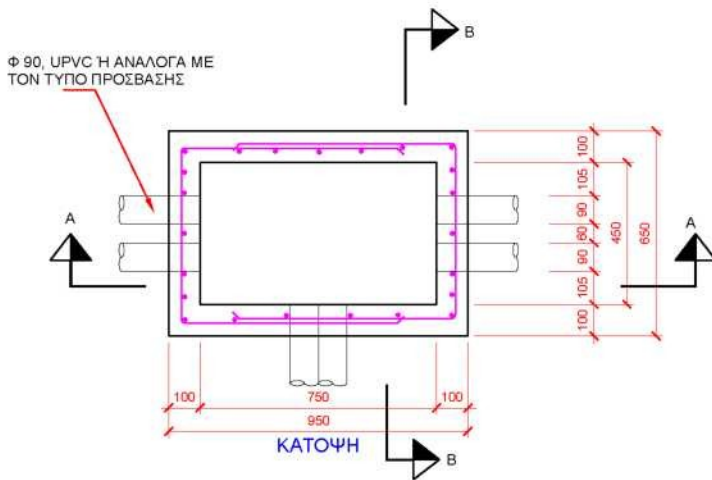
Στην επιστολή πρέπει να φαίνεται το αντίστοιχο τμήμα της εγκατάστασης όπως είχε αρχικά εγκριθεί και εκτελεστεί, όπως επίσης και η τροποποίηση/επέκταση. Στη συνέχεια ακολουθείται η ίδια διαδικασία ελέγχου της μελέτης όπως στην περίπτωση της αρχικής μελέτης.

#### 7. *Εγκαταστάτες εσωτερικής καλωδίωσης και υποδομής οικοδομών*

Το καθεστώς, αδειοδότησης, πιστοποίησης και άσκησης του επαγγέλματος των εγκαταστατών ρυθμίζεται με βάση τις εκάστοτε διαδικασίες, όρους και υποχρεώσεις που καθορίζονται στο Προσάρτημα 8.

## Προσάρτημα 1 – Σχέδια φρεατίων

## ΠΑΡΑΡΤΗΜΑ 1 (1/2)

ΣΗΜΕΙΩΣΕΙΣ

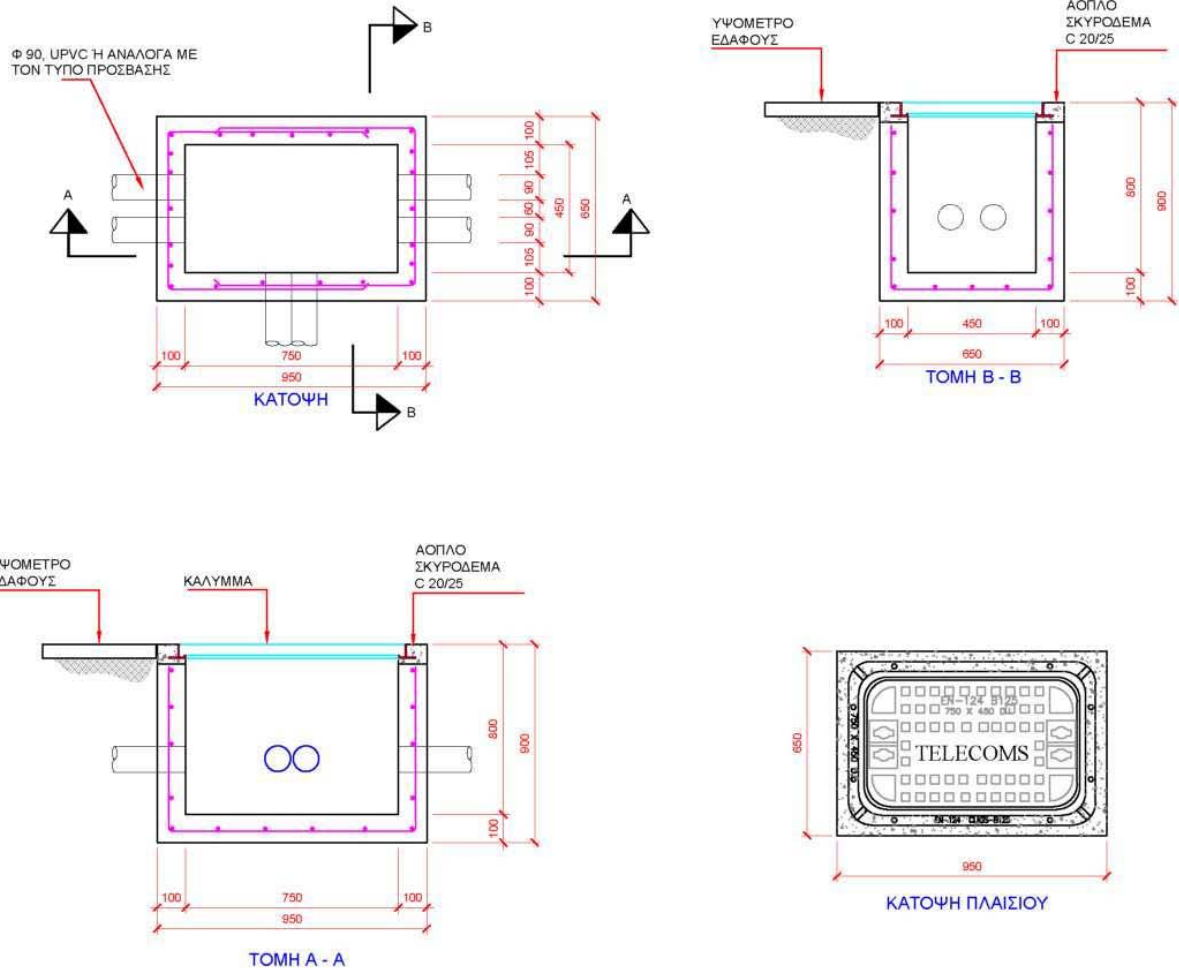
1. Όλες οι διαστάσεις σε χιλιοστά.
2. Σκυρόδεμα κατηγορίας C20/25, εκτός αν άλλως αναφέρεται.
3. Ευλόγος για ανεπίχρηστο (fair-faced) σκυρόδεμα.
4. Οπλισμός υψηλής αντοχής  $f_y=500 \text{ N/mm}^2$   
Ο σπλισμός είναι διαμέτρου Y8 (80χιλ), εκτός αν άλλως αναφέρεται.
5. Επικάλυψη οπλισμού εξωτερικά 40 χιλ. και εσωτερικά 30 χιλ.  
Μήκος παράθεσης 60 φορές τη διάμετρο.
6. Υγραμόνωση όλων των επιφανειών που έρχονται σε επαφή με το έδαφος
7. Το φρεάτιο θα μπορεί να κατασκευάζεται επιτόπου ή να είναι προκατασκευασμένο. Σε περίπτωση προκατασκευασμένου φρεατίου θα τοποθετούνται 4 αγκίστρα ανύψωσης σε κάθε γωνιά του φρεατίου. Τα αγκίστρα θα είναι κατηγορίας M10 τύπου "U" και το βάθος αγκύρωσης τουλάχιστο 300 χιλ.

ΓΕΡΜΕΤ

ΓΡΑΦΕΙΟ ΕΠΙΤΡΟΠΟΥ ΡΥΘΜΙΣΕΩΣ  
ΤΗΛΕΠΙΚΟΙΝΩΝΙΩΝ ΚΑΙ ΤΑΧΥΔΡΟΜΕΙΩΝΠΡΟΤΥΠΑ ΣΧΕΔΙΑ ΦΡΕΑΤΙΩΝ ΕΣΩΤΕΡΙΚΗΣ  
ΚΑΛΩΔΙΩΣΗΣΤίτλος Σχεδίου  
ΦΡΕΑΤΙΟ ΕΣΩΤΕΡΙΚΗΣ ΚΑΛΩΔΙΩΣΗΣ  
ΚΦΙΧ-Α

Μόλεση	M.I.	Έλεγχος	M.I.
Σχέδιο	Z.Z.	Έλεγχος	M.I.
Κλίμακα	Not to scale	Ημερομ.	Ιανουάριος 2014
Αρ. Σχεδίου	ΚΦΙΧ-Α		

## ΠΑΡΑΡΤΗΜΑ 1 (2/2)

ΣΗΜΕΙΩΣΕΙΣ

- Όλες οι διαστάσεις σε χιλιοστά.
- Σκυροδεμα κατηγορίας C20/25, εκτός αν άλλως αναφέρεται.
- Ευλόγιστος για ανεπίχρηστο (fair-faced) σκυροδεμα.
- Οπλισμός υψηλής αντοχής  $f_y=500 \text{ N/mm}^2$ . Ο οπλισμός είναι διαμέτρου  $\gamma 8$  (80χιλ), εκτός αν άλλως αναφέρεται.
- Επικάλυψη οπλισμού εξωτερικά 40 χιλ. και εσωτερικά 30 χιλ. Μήκος παράθεσης 60 φορές τη διάμετρο.
- Υγρανόμενη όλων των επιφανειών που έρχονται σε επαφή με το έδαφος.
- Το φρέατο θα μπορεί να κατασκευάζεται επιτόπου ή να είναι προκατασκευασμένο. Σε περίπτωση προκατασκευασμένου φρεατίου θα τοποθετούνται 4 άγκιστρα ανώκλισης σε κάθε γωνιά του φρεατίου. Τα άγκιστρα θα είναι κατηγορίας M10 τύπου "U" και το βάθος αγκιρωσης τουλάχιστο 300 χιλ.

ΓΕΡΜΗΤ

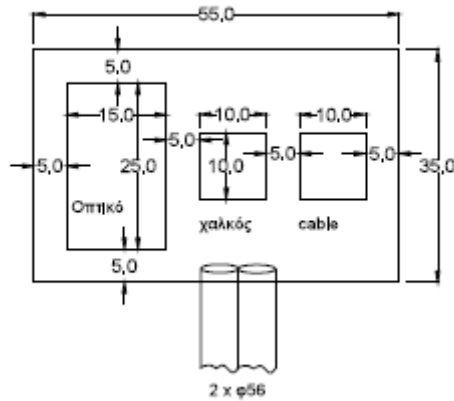
ΓΡΑΦΕΙΟ ΕΠΙΤΡΟΠΟΥ ΡΥΘΜΙΣΕΩΣ  
ΤΗΛΕΠΙΚΟΙΝΩΝΙΩΝ ΚΑΙ ΤΑΧΥΔΡΟΜΕΙΩΝΠΡΟΤΥΠΑ ΣΧΕΔΙΑ ΦΡΕΑΤΙΩΝ ΕΣΩΤΕΡΙΚΗΣ  
ΚΑΛΩΔΙΩΣΗΣΤίτλος Σχεδίου  
ΦΡΕΑΤΙΟ ΕΣΩΤΕΡΙΚΗΣ ΚΑΛΩΔΙΩΣΗΣ  
ΚΦΙΧ-Β

Μελέτη	M.I.	Ελεγχος	M.I.
Σχέδιο	Z.Z.	Ελεγχος	M.I.
Κλίμακα:	Not to scale	Ημερομ.	Ιανουάριος 2014
Αρ. Σχεδίου	ΚΦΙΧ-Β		

## Προσάρτημα 2 – Σχέδια κατανομών

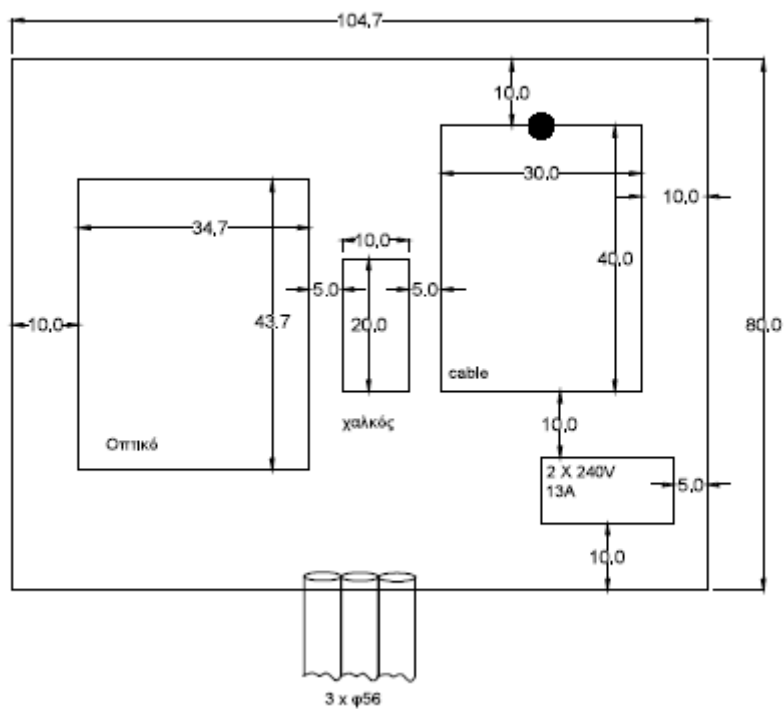
Σε όλες τις περιπτώσεις το βάθος του κουτιού είναι 15 cm. Οι διαστάσεις δύνανται να αλλάξουν αφού τεκμηριωθεί από τον μελετητή η ανάγκη αυτή.

## Μονοκατοικία – Διπλοκατοικία (σχήμα 3)



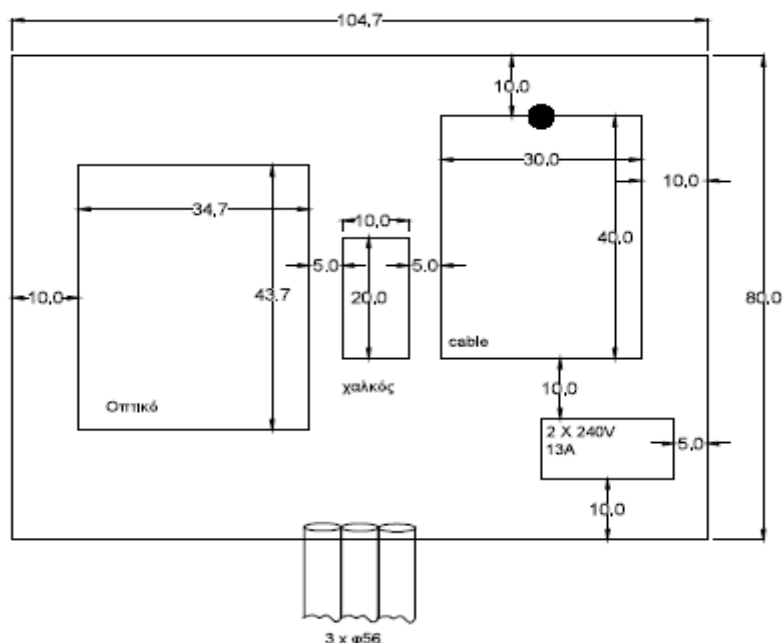
Σχήμα 3, Διαστάσεις ΚΚ Μονοκατοικία – Διπλοκατοικία

## Τρία(3) μέχρι δεκαέξι(16) υποστατικά (σχήμα 4)



Σχήμα 4, Διαστάσεις ΚΚ Τρία(3) μέχρι δεκαέξι(16) υποστατικά

Δεκαεπτά(17) μέχρι τριάντα δύο(32) υποστατικά (σχήμα 5)



Σχήμα 5, Διαστάσεις ΚΚ Δεκαεπτά(17) μέχρι τριάντα δύο(32) υποστατικά

Οικοδομές με περισσότερα από τριάντα δύο(32) υποστατικά ή/και εξειδικευμένες οικοδομές.

Στις περιπτώσεις αυτές θα κατασκευάζεται ξεχωριστό δωμάτιο σε χώρο που θα επιλέγει ο μελετητής και το οποίο θα πρέπει να ικανοποιεί τις προϋποθέσεις που καθορίζονται στην παράγραφο 5.3.1.1.

### Προσάρτημα 3 –Είδη δικτύων

#### 1. Οπτικό δίκτυο

##### 1.1 Οπτικό δίκτυο Εγκατάσταση οπτικών ινών

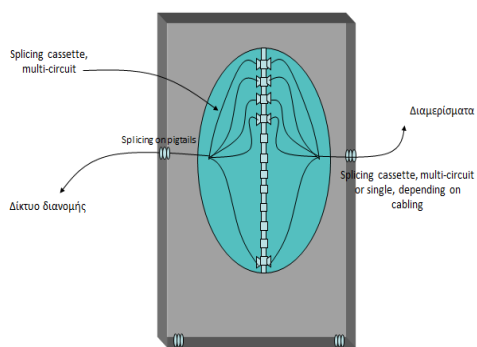
Κατά την εγκατάσταση οπτικών ινών, θα πρέπει να λαμβάνονται υπόψη οι μηχανικές τους αντοχές σύμφωνα με τα τεχνικά χαρακτηριστικά των καλωδίων. Οι εγκαταστάτες θα πρέπει να κατέχουν πλήρη γνώση των μεθόδων εγκατάστασης<sup>6</sup>, να γνωρίζουν ξεκάθαρα τις πιθανές συνέπειες από την χρήση των λανθασμένων πρακτικών εγκατάστασης και να έχουν επαρκή κατάρτιση ώστε τα καλώδια να τοποθετούνται χωρίς να παρουσιαστεί οποιαδήποτε ζημιά στις οπτικές ίνες.

Οι ίνες και τα καλώδια που χρησιμοποιούνται για την εσωτερική καλωδίωση πρέπει να είναι σύμφωνα με το πρότυπο ITU-T G.657.A1. Κατά την εγκατάσταση οπτικού δικτύου ο ιδιοκτήτης εγκαθιστά τον οπτικό καταναμητή και λαμβάνει υπόψη τον τερματισμό σε αυτόν δύο(2) ινών ανά υποστατικό. Επομένως η χωρητικότητα του οπτικού καταναμητή καθορίζεται ανάλογα με τον αριθμό των υποστατικών. Σε περίπτωση υφιστάμενου υποστατικού και όταν δεν υπάρχει χώρος εντός του ΚΚ ή των κουτιών καλωδίωσης, ο οπτικός καταναμητής εγκαθίσταται σε ξεχωριστό κουτί το οποίο θα τοποθετείται δίπλα από τον υφιστάμενο ΚΚ ή σε περίπτωση που κάτι τέτοιο δεν είναι εφικτό σε χώρο που θα επιλέξει ο μελετητής.

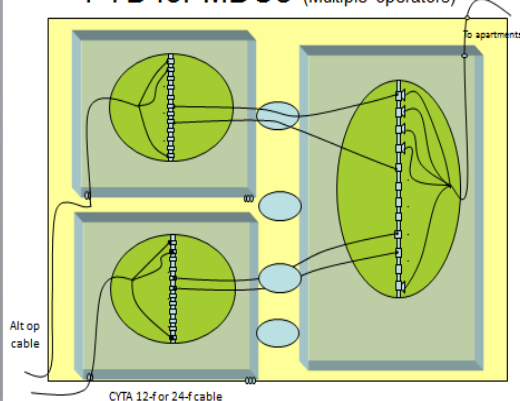
Ο τύπος του οπτικού καταναμητή εξαρτάται από τον τρόπο ανάπτυξης της καλωδίωσης εντός των οικοδομών. Αν δηλαδή θα επιτρέπεται/ προωθείται η εγκατάσταση πέραν του ενός δικτύου διανομής ή εσωτερικής καλωδίωσης, οι καταναμητές θα διαφέρουν. Για παράδειγμα αν υπάρχει μόνο ένας πάροχος με οπτικό δίκτυο διανομής, ο καταναμητής θα είναι πιθανόν όπως στο σχήμα 1, ενώ αν υπάρχουν περισσότεροι από 1 παροχείς, ο καταναμητής θα είναι πιθανόν όπως στο σχήμα 2. Σε καμία περίπτωση δεν πρέπει να περιορίζεται η πρόσβαση σε μόνο ένα παροχέα εντός του καταναμητή.

<sup>6</sup> Συστήνεται στους εγκαταστάτες όπως ακολουθούν τις πρακτικές και τις οδηγίες που καθορίζονται στο έγγραφο «ITU-T Manual 2009, Optical fibre, cables and systems'»

### FTB for MDUs (no splitter)



### FTB for MDUs (Multiple operators)



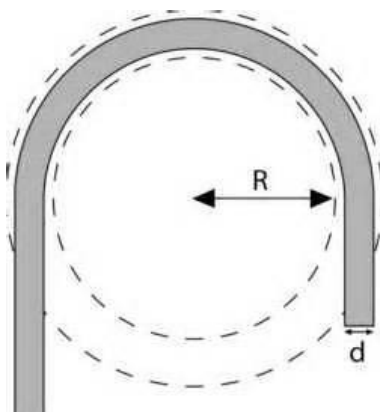
Τα πιο κάτω σημεία πρέπει να ακολουθούνται ώστε να αποφεύγονται οποιαδήποτε μελλοντικά προβλήματα διαχείρισης και συντήρησης του δικτύου:

- i. Ο χώρος που καταλαμβάνουν οι οπτικές ίνες δεν πρέπει να υπερβαίνει το 50% του διαμετρήματος της σωλήνας κατά την αρχική εγκατάσταση χρησιμοποιώντας κατά τον υπολογισμό την υπόθεση ότι θα εγκατασταθούν όλα τα είδη δικτύων. Σε υφιστάμενα κτίρια εάν δεν υπάρχει χώρος στις σωλήνες που συνδέουν τον καταμεμητή καλωδίων με τα υποστατικά θα πρέπει να γίνεται splicing<sup>7</sup> σε κάθε όροφο ή όταν αυτό θεωρείται απαραίτητο.
- ii. Συστήνεται όπως οι οπτικές ίνες τερματίζονται σε οπτικό καταμεμητή με βύσματα τύπου LC-APC (βλ. σχήμα 6).



Σχήμα 6 Βύσματα LC\_ACP

- iii. Η ακτίνα κάμψης (R) του καλωδίου της οπτικής ίνας δεν πρέπει να είναι μικρότερη κατά 12 φορές τη διάμετρο (d) του καλωδίου της οπτικής ίνας (βλ. σχήμα 7). Επιπρόσθετα για καλώδια εσωτερικής καλωδίωσης, η ακτίνα κάμψης πρέπει να είναι τουλάχιστον 15mm σύμφωνα με το πρότυπο ITU-T G.657.



Σχήμα 7 ακτίνα κάμψης

<sup>7</sup> Η σύσταση ITU-T G.671 καθορίζει τις μέγιστες τιμές απώλειας για τα διάφορα είδη ενώσεων (Splices)



## 1.2 Έλεγχος οπτικού δικτύου

Ο έλεγχος του οπτικού δικτύου γίνεται σύμφωνα με το πρότυπο CYS EN 50346:2002 το οποίο καθορίζει τις διαδικασίες για τον έλεγχο των οπτικών ινών και τη διερεύνηση βλαβών και τα πρότυπα της σειράς CYS EN 60793-1 (40,41,44,49).

## 2. Ομοαξονικό δίκτυο

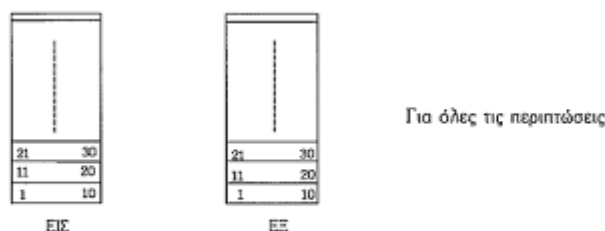
Ο ιδιοκτήτης πρέπει να εξασφαλίζει την πρόσβαση ομοαξονικού καλωδίου εντός της οικοδομής με την εγκατάσταση του απαιτούμενου αριθμού σωλήνων μεταξύ των ΚΚ, των ΚΔ και του υποστατικού.

## 3. Χάλκινο δίκτυο

Τα χάλκινα καλώδια που εγκαθίστανται στο εσωτερικό των οικοδομών, πρέπει να είναι τουλάχιστον κατηγορίας CAT5E. Το καλώδιο εισαγωγής εγκαθίσταται από τον παροχέα και συνδέεται στους αντίστοιχους ακροδέκτες εισαγωγής του ΚΚ, με την μέθοδο εκτόπισης μόνωσης (IDC-Insulation Displacement method of Connection).

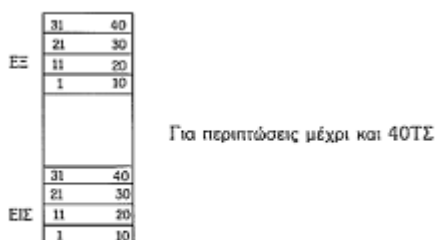
### 3.1 Σύνδεση καλωδίων στον κατανεμητή

Τα καλώδια εγκαθίστανται στον κατανεμητή από τον εγκαταστάτη. Τα άκρα τους προς την πλευρά των κατανεμητών διαμορφώνονται σε κατάλληλη δέσμη κατά τη σειρά των ζευγών τους και συνδέονται, τα μεν εισερχόμενα καλώδια στους ακροδέκτες της εισαγωγής τα δε εξερχόμενα στους ακροδέκτες της εξαγωγής. Τα ζεύγη του κάθε καλωδίου συνδέονται πάνω στους αντίστοιχους ακροδέκτες με διαδοχική σειρά. Τα καλώδια πρέπει να είναι συνεχόμενα χωρίς συνδέσεις σε όλο το μήκος τους. Ο τρόπος σύνδεσης των καλωδίων σε κατανεμητές δομοστοιχείων (modules) φαίνεται στο σχήμα 8.



Σχήμα 8, Σύνδεση καλωδίων σε δομοστοιχεία

Σε περιπτώσεις όπου ο κατανεμητής είναι μέχρι και 40 ΣΣΕ ο τρόπος σύνδεσης του καλωδίου μπορεί να γίνει και με τη μέθοδο που φαίνεται στο σχήμα 9.



Σχήμα 9, Σύνδεση καλωδίων σε δομοστοιχεία για μέχρι και 40ΤΣ

### 3.2 Επιφανειακή τοποθέτηση καλωδίων

Στις περιπτώσεις καλωδίων που τοποθετούνται επιφανειακά, η καμπυλότητα τους στα σημεία αλλαγής κατεύθυνσης να είναι τουλάχιστο τετραπλάσια από τη διάμετρο τους και η απόσταση μεταξύ των σημείων στήριξης να μην υπερβαίνει τα 20cm.

### 3.3 Χωρητικότητα καλωδίων μεταξύ των κατανεμητών

Η χωρητικότητα των καλωδίων μεταξύ των κατανεμητών πρέπει να είναι τουλάχιστο διπλάσια από τις αρχικά προβλεπόμενες ανάγκες, σύμφωνα με τη μελέτη που.

### 3.4 Διαχωρισμός μεταξύ του δικτύου εσωτερικής καλωδίωσης ηλεκτρονικών επικοινωνιών και του ηλεκτρικού δικτύου οικοδομής

Μεταξύ του δικτύου εσωτερικής καλωδίωσης ηλεκτρονικών επικοινωνιών και του ηλεκτρικού δικτύου οικοδομής πρέπει να υπάρχει πλήρης διαχωρισμός και να τηρούνται τα πιο κάτω ελάχιστα όρια αποστάσεων:

- Απόσταση τουλάχιστο τη μέγιστη απόσταση που προνοεί το πρότυπο CYS-EN50174-2:2009 από αγωγούς μέσης ή χαμηλής τάσης.
- Στις διασταυρώσεις πρέπει να τοποθετείται μονωτικό υλικό με πάχος τουλάχιστο 6mm.

Αν οι αγωγοί διέρχονται μέσα από προσγειωμένες χαλύβδινες σωλήνες, τα πιο πάνω όρια διαχωρισμού δεν είναι απαραίτητα.

### 3.5 Αντίσταση μόνωσης αγωγών

Η αντίσταση μόνωσης των αγωγών να είναι τουλάχιστο 50 MΩ σε τάση 250V (DC). Η μέτρηση γίνεται μεταξύ του κάθε αγωγού με τους υπόλοιπους συνδεδεμένους με τη γη.

### 3.6 Καλώδια σε εξωτερικούς χώρους

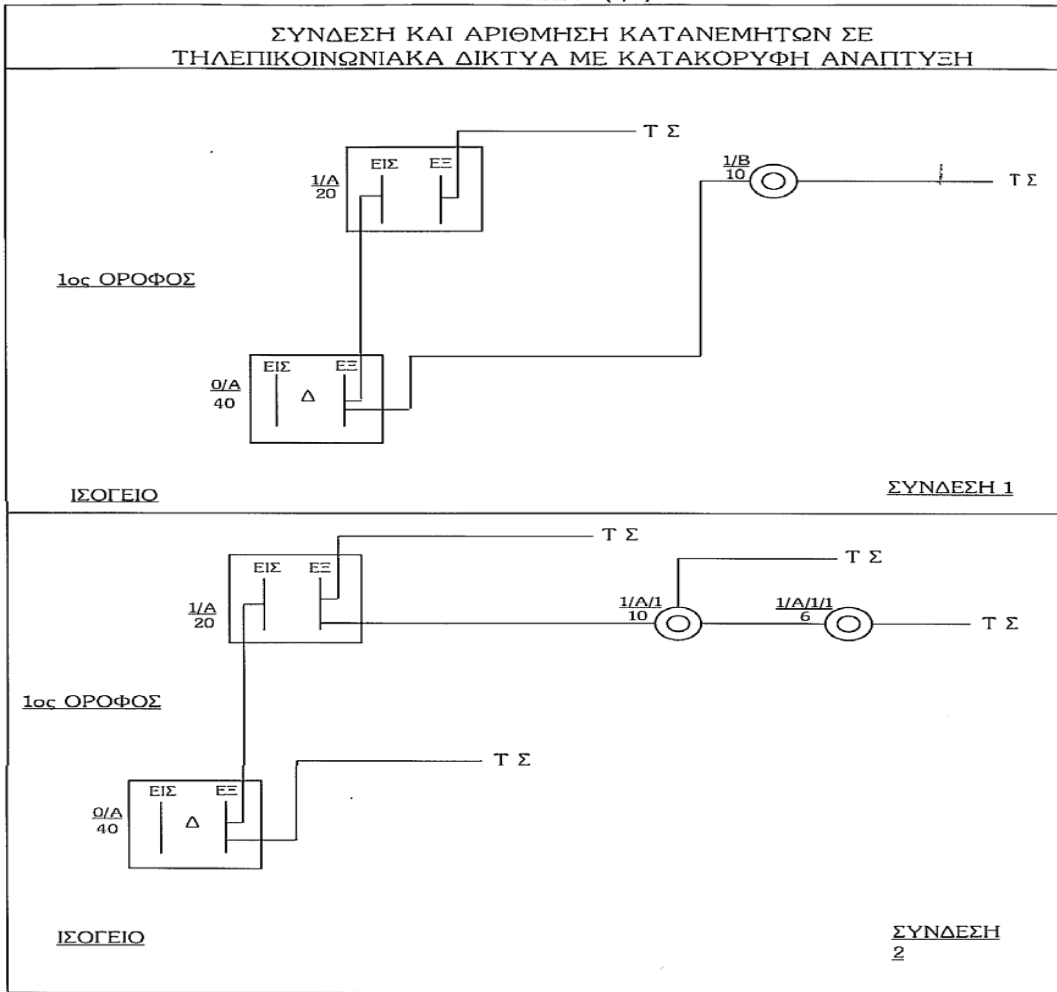
Απαγορεύεται η εγκατάσταση, χωρίς την κατάλληλη προστασία, καλωδίων εσωτερικής χρήσης σε εξωτερικούς χώρους όπου θα είναι εκτεθειμένα στις καιρικές συνθήκες.

### 3.7 Σύνδεση και αρίθμηση κατανεμητών

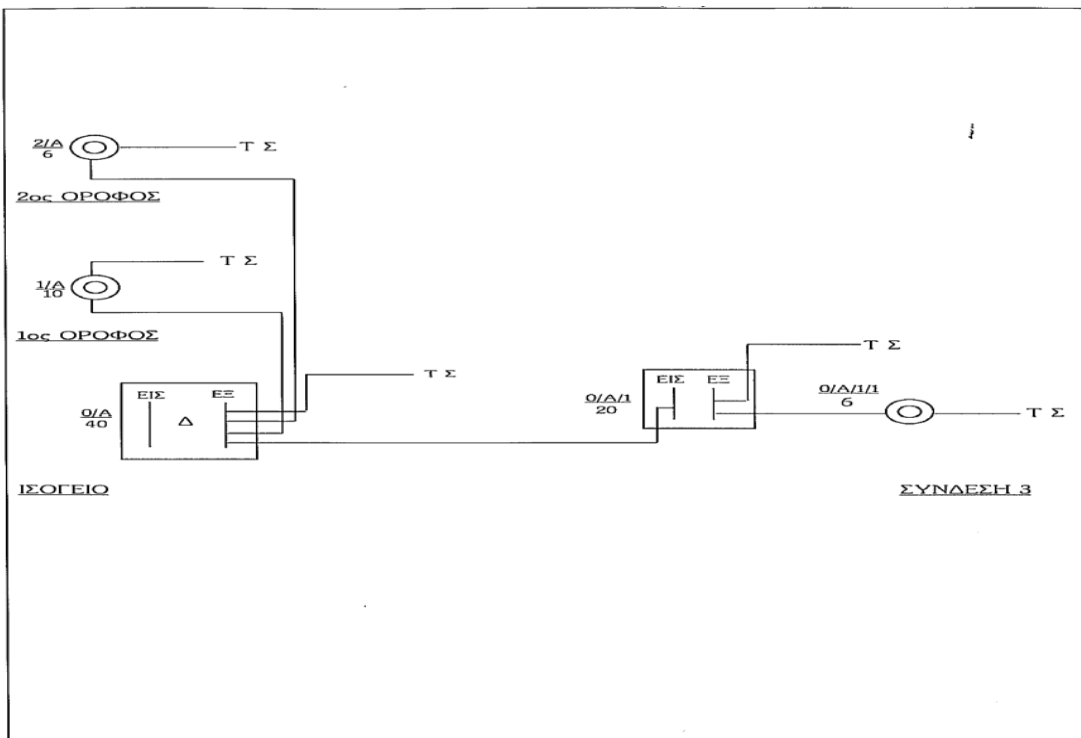
Η σύνδεση και αρίθμηση κατανεμητών σε δίκτυα ηλεκτρονικών επικοινωνιών με κατακόρυφη ανάπτυξη φαίνεται στο Προσάρτημα 3(I) ενώ σε δίκτυα με οριζόντια ανάπτυξη φαίνεται στο Προσάρτημα 3(II). Οι χρησιμοποιούμενοι συμβολισμοί της συνολικής καλωδίωσης του χάλκινου δικτύου εξηγούνται στο Προσάρτημα 3(III).

Ο έλεγχος του δικτύου γίνεται σύμφωνα με το πρότυπο CYS EN 50346:2002 το οποίο καθορίζει τις διαδικασίες για τον έλεγχο των χάλκινων καλωδίων και τη διερεύνηση βλαβών.

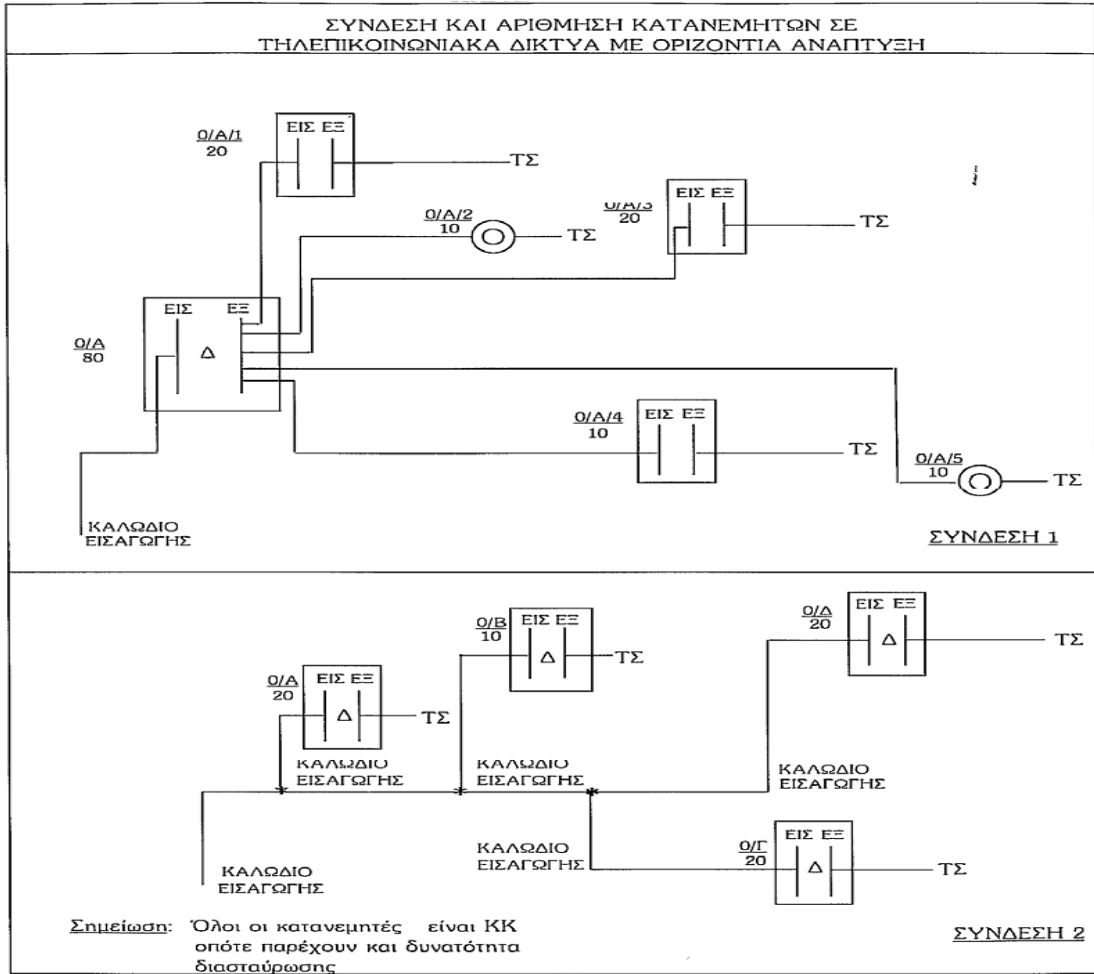
Προσάρτημα 3(1) (1/2): Σύνδεση και αρίθμηση κατανεμητών σε δίκτυα ηλεκτρονικών επικοινωνιών με κατακόρυφη ανάπτυξη






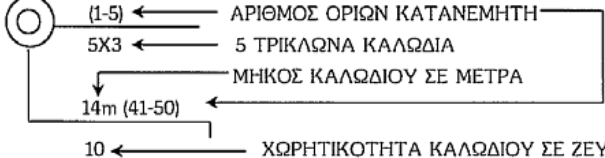
Προσάρτημα 3(1) (2/2)



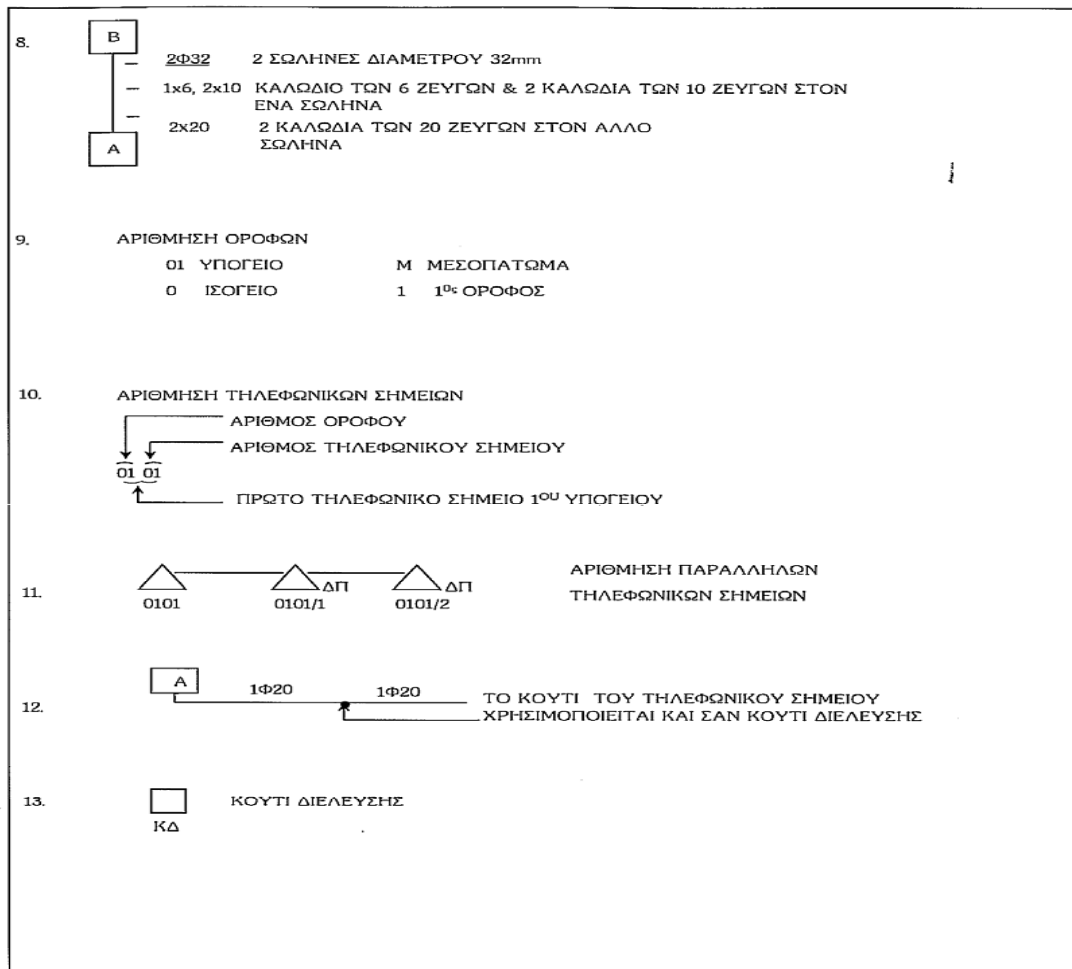
Προσάρτημα 3(II): Σύνδεση και αριθμηση κατανεμητών σε δίκτυα ηλεκτρονικών επικοινωνιών με οριζόντια ανάπτυξη



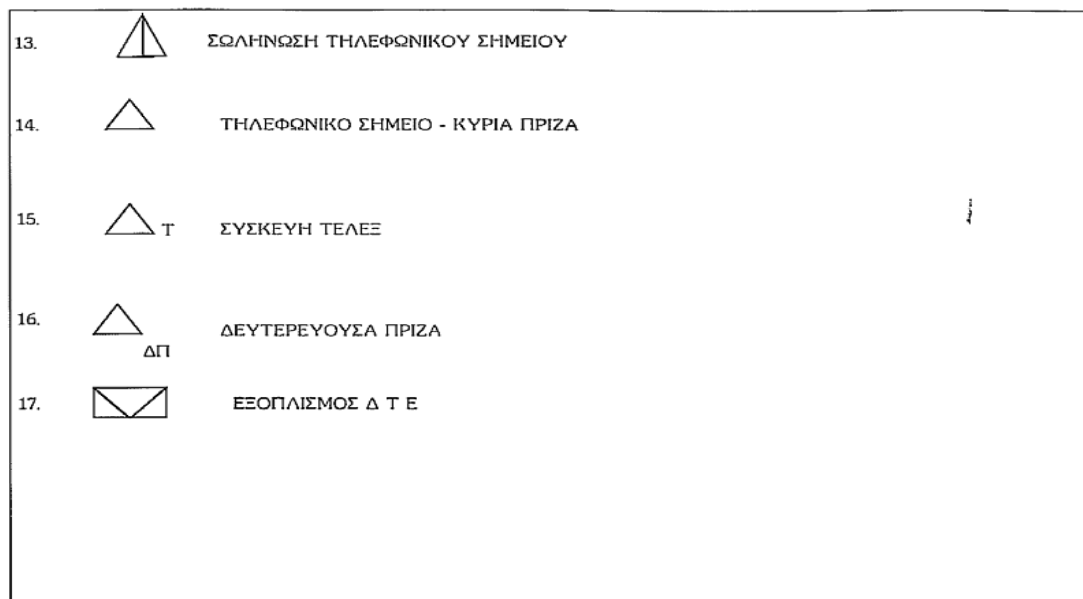
Προσάρτημα 3(III): (1/3) : Χρησιμοποιούμενοι Συμβολισμοί

ΧΡΗΣΙΜΟΠΟΙΟΥΜΕΝΟΙ ΣΥΜΒΟΛΙΣΜΟΙ	
1.	<b>50/05</b> ΚΑΛΩΔΙΟ ΕΙΣΑΓΩΓΗΣ 50 ΖΕΥΓΩΝ    ΔΙΑΜΕΤΡΟΥ 0.5mm
2.	 ΚΑΤΑΝΕΜΗΤΗΣ ΜΕ ΔΥΝΑΤΟΤΗΤΑ ΔΙΑΣΤΑΥΡΩΣΗΣ
3.	 ΚΑΤΑΝΕΜΗΤΗΣ ΜΕ ΔΟΜΟΣΤΟΙΧΕΙΑ (MODULES)
4.	 ΚΑΤΑΝΕΜΗΤΗΣ ΜΙΚΡΗΣ ΧΩΡΗΤΙΚΟΤΗΤΑΣ ΧΩΡΙΣ ΔΥΝΑΤΟΤΗΤΑ ΔΙΑΣΤΑΥΡΩΣΗΣ
5.	<div style="display: flex; justify-content: space-between;"> <div style="width: 45%;"> <p>ΑΡΙΘΜΟΣ ΚΑΤΑΝΕΜΗΤΗ _____ ↓</p> <p>ΑΡΙΘΜΟΣ ΟΡΟΦΟΥ _____ → <u>0/A</u></p> <p>ΧΩΡΗΤΙΚΟΤΗΤΑ ΚΑΤΑ- _____ ↓</p> <p>ΝΕΜΗΤΗ ΣΕ ΖΕΥΓΗ _____ ↑</p> </div> <div style="width: 45%; text-align: center;"> <p>ΚΥΡΙΟΣ ΚΑΤΑΝΕΜΗΤΗΣ</p> <p>80 ΖΕΥΓΩΝ</p> <p>ΕΓΚΑΤΕΣΤΗΜΕΝΟΣ</p> <p>ΣΤΟ ΙΣΟΓΕΙΟ</p> </div> </div>
6.	<div style="display: flex; justify-content: space-between;"> <div style="width: 45%;"> <p>ΑΡΙΘΜΟΣ ΔΕΥΤΕΡΕΥΟΝΤΑ ΑΚΡΑΙΟΥ</p> <p>ΚΑΤΑΝΕΜΗΤΗ _____ ↓</p> <p>ΑΡΙΘΜΟΣ ΚΑΤΑΝΕΜΗΤΗ _____ ↓</p> <p>ΑΡΙΘΜΟΣ ΟΡΟΦΟΥ _____ → <u>1/A/1</u></p> <p>ΧΩΡΗΤΙΚΟΤΗΤΑ ΚΑΤΑΝΕΜΗΤΗ _____ ↓</p> <p>ΣΕ ΖΕΥΓΗ _____ ↑</p> </div> <div style="width: 45%; text-align: center;"> <p>ΠΡΩΤΟΣ ΔΕΥΤΕΡΕΥΩΝ</p> <p>ΑΚΡΑΙΟΣ ΚΑΤΑΝΕΜΗΤΗΣ</p> <p>ΕΓΚΑΤΕΣΤΗΜΕΝΟΣ ΣΤΟΝ</p> <p>ΠΡΩΤΟ ΟΡΟΦΟ</p> </div> </div>
7.	 <div style="display: flex; flex-direction: column; align-items: center; margin-left: 20px;"> <p>ΑΡΙΘΜΟΣ ΟΡΙΩΝ ΚΑΤΑΝΕΜΗΤΗ</p> <p>5 ΤΡΙΚΛΩΝΑ ΚΑΛΩΔΙΑ</p> <p>ΜΗΚΟΣ ΚΑΛΩΔΙΟΥ ΣΕ ΜΕΤΡΑ</p> <p>ΧΩΡΗΤΙΚΟΤΗΤΑ ΚΑΛΩΔΙΟΥ ΣΕ ΖΕΥΓΗ</p> </div>

## Προσάρτημα 3(III) (2/3)



## Προσάρτημα 3(III) (3/3)



## Προσάρτημα 4: Βεβαιώσεις μελετητή και εγκαταστάτη

Στοιχεία Ιδιοκτήτη		
Όνοματεπώνυμο		
Διεύθυνση Οικοδομής	Οδός και Αριθμός Πόλη/Χωριό και Ταχ. Κώδ. Αρ.τηλ:	
Μελετητής Εσωτερικής καλωδίωσης		
Όνοματεπώνυμο		
Διεύθυνση	Οδός και Αριθμός Πόλη/Χωριό και Ταχ. Κώδ. Αρ.τηλ:	
Αρ.μέλους ΕΤΕΚ		
<p>Βεβαίωση εκπόνησης μελέτης</p> <p>Βεβαιώνω υπεύθυνα ότι έχω εκπονήσει τη σχετική μελέτη και το σχεδιασμό της Υποδομής Εσωτερικής Καλωδίωσης Οικοδομών (ΥΕΚΟ) σύμφωνα με την ισχύουσα Νομοθεσία και όλα τα σχετικά πρότυπα. Αντίγραφο της μελέτης επισυνάπτεται.</p> <p>Υπογραφή: _____ Ημερομηνία _____</p>		
<p>Βεβαίωση ελέγχου εγκατάστασης</p> <p>Βεβαιώνω υπεύθυνα ότι έχω ελέγξει την εγκατάσταση της ΥΕΚΟ και αυτή συμμορφώνεται σύμφωνα με την ισχύουσα Νομοθεσία και όλα τα σχετικά πρότυπα. Η εγκατάσταση συμμορφώνεται με τα σχέδια της τελικής μελέτης του έργου.</p> <p>Υπογραφή: _____ Ημερομηνία _____</p>		
Εγκαταστάτης Εσωτερικής καλωδίωσης		
Όνοματεπώνυμο		
Διεύθυνση	Οδός και Αριθμός Πόλη/Χωριό και Ταχ. Κώδ. Αρ.τηλ:	
<p>Βεβαίωση εγκατάστασης</p> <p>Βεβαιώνω υπεύθυνα ότι έχω εγκαταστήσει την υποδομή εσωτερικής καλωδίωσης σύμφωνα με την ισχύουσα Νομοθεσία και όλα τα σχετικά πρότυπα. Έχω κατασκευάσει την υποδομή εσωτερικής καλωδίωσης με βάση τα σχέδια της τελικής μελέτης. Οποιοσδήποτε αλλαγές έγιναν με τη συγκατάθεση του Μελετητή.</p> <p>Με την αποπεράτωση της εγκατάστασης διενήργησα επιθεώρηση και έλεγχο της καλωδίωσης και διαπίστωσα ότι είναι σύμφωνη με την ισχύουσα Νομοθεσία.</p> <p>Δηλώνω υπεύθυνος για αποκατάσταση βλαβών σε περιπτώσεις μη ορθής εκτέλεσης της εγκατάστασης και επιλογής κακής ποιότητας υλικών.</p> <p>Υπογραφή: _____ Ημερομηνία _____</p>		

## Προσάρτημα 5: ΕΝΤΥΠΟ αρ.1 Αίτηση για υπόδειξη καλωδίου πρόσβασης

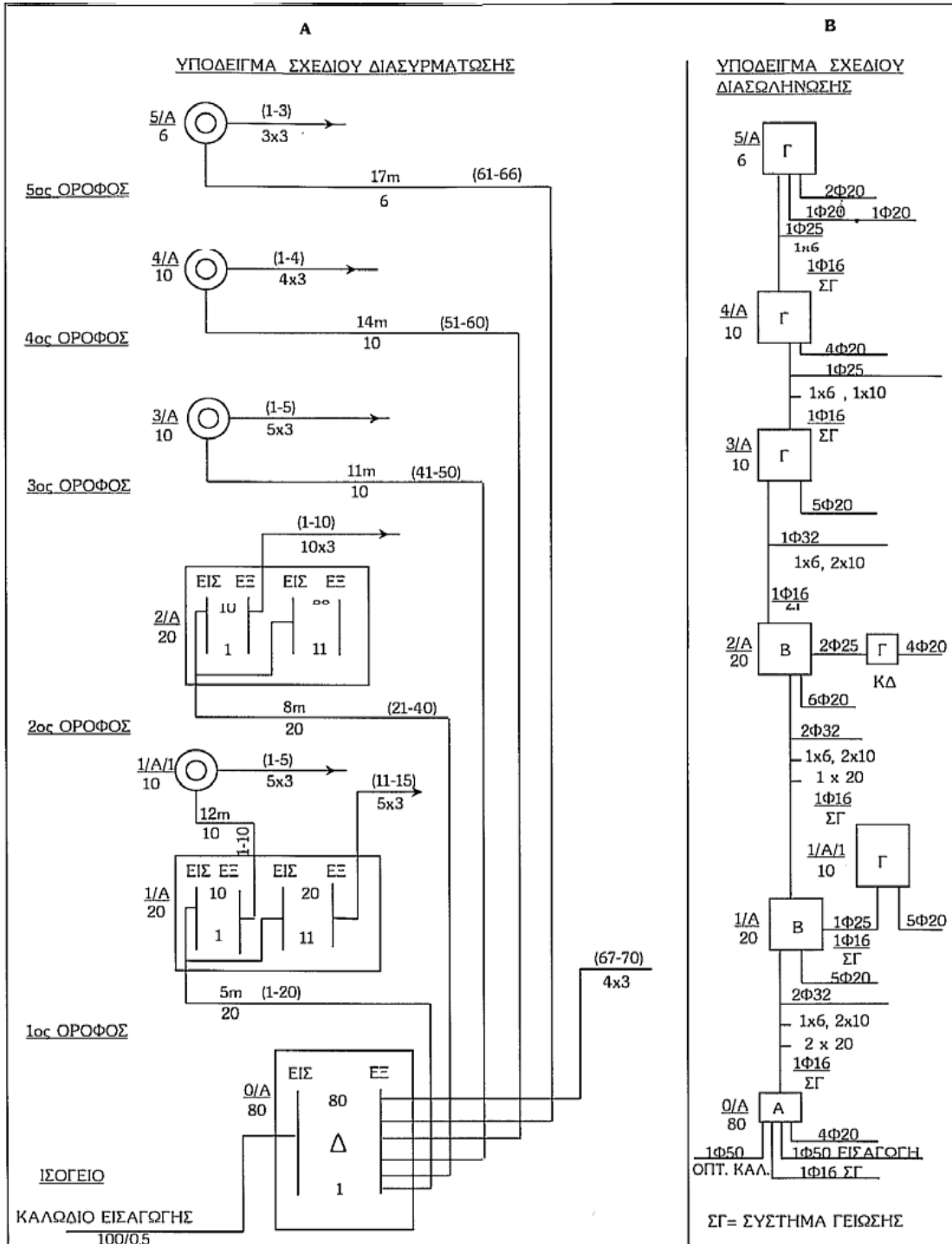
Αίτηση για υπόδειξη καλωδίου εισαγωγής Μέρος Α - Συμπληρώνεται από τον αιτητή		
Στοιχεία Αιτητή		
Όνοματεπώνυμο		
Διεύθυνση	Οδός και Αριθμός Πόλη/Χωριό και Ταχ. Κώδ. Αρ.τηλ:	
Στοιχεία οικοδομής		
Όνομασία		
Διεύθυνση	Οδός και Αριθμός Πόλη/Χωριό και Ταχ. Κώδ.	
Κατάσταση Οικοδομής: <input type="checkbox"/> Ανεγειρόμενη <input type="checkbox"/> Επεκτεινόμενη <input type="checkbox"/> Υφιστάμενη <input type="checkbox"/>		
Αναμενόμενη ημερομηνία αποπεράτωση οικοδομής: .....		
Στοιχεία Δικτύου		
Υφιστάμενες ΤΣ		Παρατηρήσεις
Πρόσθετες Ανάγκες ΤΣ	Άμεσες	
	Μελλοντικές	
Υπογραφή Αιτητή		Ημερομηνία
Μέρος Β - Συμπληρώνεται από το μελετητή		
Όνοματεπώνυμο		
Διεύθυνση	Οδός και Αριθμός	
	Πόλη/Χωριό και Ταχ. Κώδ.	
	Αρ.τηλ:	
Αρ.μέλους ΕΤΕΚ		
Υπογραφή Αιτητή		Ημερομηνία
Επισυνάπτεται τοπογραφικό σχέδιο του Κτηματολογίου και Χωρομετρίας που δείχνει τη θέση του κτιρίου μέσα στο χώρο της οικοδομής, καθώς επίσης και αντίγραφο της κάτοψης του ισογείου. Να επιστραφεί με τις υποδείξεις σας και την αναφορά στον αρ. φακ σας.		
Αιτείται έλεγχος της ΥΕΚΟ της πιο πάνω οικοδομής μετά την _____		
Όνομα	Τηλ	Ημερομηνία:
Για χρήση από παροχείς: Αρ.φακ. παροχέα		

## Προσάρτημα 5 ΕΝΤΥΠΟ αρ.2 ΈΛΕΓΧΟΣ ΜΕΛΕΤΗΣ

Στοιχεία Μελέτης		
Μελετητής		
Πελάτης		
Στοιχεία οικοδομής		
Όνομασία		
Διεύθυνση	Οδός και Αριθμός Πόλη/Χωριό και Ταχ. Κώδ.	
Αρ.φακ. παροχέα		
ΠΑΡΑΤΗΡΗΣΕΙΣ ΚΑΙ ΥΠΟΔΕΙΞΕΙΣ ΓΙΑ ΤΗ ΜΕΛΕΤΗ		
Υπογραφή Παροχέα		Ημερομηνία



Προσάρτημα 6: Υπόδειγμα σχεδίου διασυρμάτωσης και σχεδίου διασωλήνωσης



## Προσάρτημα 7: Υπόδειγμα Πίνακα διασυνδέσεων

ΥΠΟΔΕΙΓΜΑ ΠΙΝΑΚΑ ΔΙΑΣΥΝΔΕΣΕΩΝ										
Αριθμός ΤΣ	0/A 80		1/A 20		1/A/1 10	2/A 20		3/A 10	4/A 10	5/A 10
	ΕΙΣ	ΕΞ	ΕΙΣ	ΕΞ		ΕΙΣ	ΕΞ			
101	1	1	1	1	1	-	-	-	-	-

## Προσάρτημα 8: Καθεστώς αδειοδότησης, πιστοποίησης και άσκησης του επαγγέλματος των εγκαταστατών

Το ΓΕΡΗΕΤ σε συνεργασία με τον Εθνικό Οργανισμό Τυποποίησης Κύπρου (CYS) και όλους τους ενδιαφερόμενους φορείς, θα προωθήσει τη δημιουργία Εθνικού Προτύπου με βάση το οποίο θα καθορίζεται το καθεστώς αδειοδότησης, πιστοποίησης και άσκησης επαγγέλματος των εγκαταστατών.

Μέχρι την εφαρμογή του προτύπου, το ΓΕΡΗΕΤ σε συνεργασία με τον CYS και όλους τους ενδιαφερόμενους φορείς θα προτείνει, άμεσα, μια μεταβατική διαδικασία ρύθμισης του θέματος η οποία θα ενσωματωθεί στο παρόν προσάρτημα. Η εργασία θα διεκπεραιωθεί μέσω της σύστασης τεχνικής συμβουλευτικής επιτροπής που θα αξιολογήσει την υφιστάμενη κατάσταση και τις ανάγκες της Κυπριακής Δημοκρατίας επί του θέματος, και θα προτείνει στον ΕΡΗΕΤ σχετικές προδιαγραφές, καθώς και οργανωτικά και εφαρμοστικά μέτρα.

Μέχρι την έκδοση της μεταβατικής διαδικασίας η ευθύνη για τη συμμόρφωση της εγκατάστασης με τις πρόνοιες του παρόντος Διατάγματος βαρύνει τον μελετητή του έργου.

## Λίστα προτύπων

CYS EN 124:1994	Καλύμματα φρεατίων αποχέτευσης και φρεατίων επίσκεψης σε περιοχές κυκλοφορίας οχημάτων και πεζών - Απαιτήσεις σχεδιασμού, δοκιμή τύπου, σήμανση, έλεγχος ποιότητας
CYS EN 50098-1:1999-iss1:	Customer premises cabling for Information Technology ? Part 1: ISDN basic access
CYS EN 50098-2: 1996	Καλωδίωση χώρων για χρήστες Τεχνολογίας Πληροφοριών - Μέρος 2: Πρωτεύουσα πρόσβαση ISDN 2048 kbit/s και διεπαφή δικτύου για μισθωμένες γραμμές
CYS EN 50173-1:2011	Τεχνολογία πληροφοριών - Γένια συστήματα καλωδιώσεων - Μέρος 1: Γενικές απαιτήσεις και περιοχές γραφείων
CYS EN 50173-2:2007	Information technology - Generic cabling systems - Part 2: Office premises
CYS EN 50173-3:2007	Information technology - Generic cabling systems - Part 3: Industrial premises
CYS EN 50173-4:2007	Information technology - Generic cabling systems -- Part 4: Homes

CYS EN 50173-5:2007	Information technology - Generic cabling systems - Part 5: Data centres
CYS EN 50174-1:2009	Information technology - Cabling installation - Part 1: Installation specification and quality assurance
CYS EN 50174-2:2009	Τεχνολογία πληροφοριών - Εγκατάσταση καλωδίωσης - Μέρος 2 : Σχεδίαση εγκατάστασης και εσωτερικές κτιριακές πρακτικές
CYS EN 50174-3:2013	Information technology -Cabling installation -Part 3: Installation planning and practices outside buildings
CYS EN 50267-2-2:1999	Μέθοδοι δοκιμών κοινής εφαρμογής για καλώδια σε συνθήκες πυρκαγιάς - Δοκιμές στα αέρια που εκλύονται κατά την καύση των υλικών από τα καλώδια - Μέρος 2-2 : Διαδικασίες - Καθορισμός του βαθμού οξύτητας των αερίων των υλικών με μέτρηση του pH και της αγωγιμότητας
CYS EN 50288-1:2013	Multi-element metallic cables used in analogue and digital communication and control -Part 1: Generic specification
CYS EN 50288-2-1:2013	Multi-element metallic cables used in analogue and digital communication and control -Part 2-1: Sectional specification for screened cables characterised up to 100 MHz -Horizontal and building backbone cables
CYS EN 50288-2-2:2013	Multi-element metallic cables used in analogue and digital communication and control -Part 2-2: Sectional specification for screened cables characterised up to 100 MHz -Work area and patch cord cables
CYS EN 50288-3-1:2013	Multi-element metallic cables used in analogue and digital communication and control -Part 3-1: Sectional specification for unscreened cables characterised up to 100 MHz -Horizontal and building backbone cables
CYS EN 50288-3-2:2013	Multi-element metallic cables used in analogue and digital communication and control -Part 3-2: Sectional specification for unscreened cables characterised up to 100 MHz -Work area and patch cord cables
CYS EN 50288-4-1:2013	Multi-element metallic cables used in analogue and digital communication and control -Part 4-1: Sectional specification for screened cables characterised up to 600 MHz -Horizontal and building backbone cables
CYS EN 50288-4-2:2013	Multi-element metallic cables used in analogue and digital communication and control -Part 4-2: Sectional specification for screened cables characterised up to 600 MHz - Work area and patch cord cables
CYS EN 50288-5-1:2013	Multi-element metallic cables used in analogue and digital communication and control - Part 5-1: Sectional specification for screened cables characterized up to 250 MHz - Horizontal and building backbone cables
CYS EN 50288-5-2:2013	Multi-element metallic cables used in analogue and digital communication and control - Part 5-2: Sectional specification for screened cables characterized up to 250 MHz - Work area and patch cord cables
CYS EN 50288-6-1:2013	Multi-element metallic cables used in analogue and digital communication and control - Part 6-1: Sectional specification for unscreened cables characterised up to 250 MHz - Horizontal and building backbone cables
CYS EN 50288-6-2:2013	Multi-element metallic cables used in analogue and digital communication and control -Part 6-2: Sectional specification for unscreened cables characterised up to 250 MHz - Work area and patch cord cables
CYS EN 50310:2010	Εφαρμογή ισοδυναμικών δεσμών και γειώσεων σε κτίρια με εξοπλισμό τεχνολογίας πληροφοριών
CYS EN 50346:2002	Τεχνολογία πληροφοριών - Εγκατάσταση καλωδίωσης - Δοκιμής της εγκαταστημένης καλωδίωσης
CYS EN 60793-1-40 : 2003	Optical fibres Part 1-40: Measurement methods and test procedures - Attenuation

CYS EN 60793-1-41:2010	Optical fibres - Part 1-41: Measurement methods and test procedures - Bandwidth
CYS EN 60793-1-44:2011	Optical fibres - Part 1-44: Measurement methods and test procedures - Cut-off wavelength
CYS EN 60793-1-49:2006	Οπτικές ίνες - Μέρος 1-49: Μέθοδοι μέτρησης και διαδικασίες δοκιμής - Διαφορικός τρόπος καθυστέρησης
CYS EN 61537:2007	Διαχείριση καλωδίων - Συστήματα εσχάρας καλωδίων και συστήματα κλίμακας καλωδίων
EN 50085-1:1997	Συστήματα εγκατάστασης καλωδίων σε κιβώτια και συστήματα εγκατάστασης καλωδίων σε σωλήνες για ηλεκτρικές εγκαταστάσεις - Μέρος 1: Γενικές απαιτήσεις
EN 50085-2-3:1999	Συστήματα καναλιών καλωδίων και συστήματα σωληνώσεων καλωδίων για ηλεκτρικές εγκαταστάσεις - Μέρος 2-3: Ειδικές απαιτήσεις για συστήματα ανοιγόμενων καναλιών καλωδίων που προορίζονται για εγκατάσταση σε θαλάμους
EN 50086-1:1993	Συστήματα σωλήνων για ηλεκτρικές εγκαταστάσεις - Μέρος 1: Γενικές απαιτήσεις
EN 50086-2-4/1994	Specification for conduit systems for cable management. Particular requirements. Conduit systems buried underground
IEC Guide 109	Environmental aspects – inclusion in electrotechnical product standard, 1995/08
IEC60332-1	Tests on electric and optical fibre cables under fire conditions
IEC 60332-3-24	Test for vertical flame spread of vertically-mounted bunched wires or cables - Category C
IEC 61034-2	Measurement of smoke density of cables burning under defined conditions
IEC 61300-3	Fibre optic interconnecting devices and passive components – Basic test and measurement procedures
ISO GUIDE 64.2	Guide for the inclusion of environmental aspects in product standard, draft 9/96
ISO/IEC 11801	Information technology –Generic cabling for customer premises

#### ΑΙΤΙΟΛΟΓΙΚΟ

Ο Επίτροπος Ρύθμισης Ηλεκτρονικών Επικοινωνιών ασκώντας τις εξουσίες που του παρέχει ο Νόμος εκδίδει το παρόν Διάταγμα το οποίο αφορά τις προδιαγραφές κατασκευής και χρήσης της υποδομής εσωτερικής καλωδίωσης οικοδομών (ΥΕΚΟ) για την ανάπτυξη δικτύων ηλεκτρονικών επικοινωνιών.

Η ανάγκη για ρύθμιση βασίζεται στο άρθρο 62(3) του Νόμου και προέκυψε από την απουσία ομοιόμορφου πλαισίου εσωτερικής καλωδίωσης. Το ΓΕΡΗΕΤ με γνώμονα την ταυτόχρονη ανάπτυξη των παροχών διαβουλευτήκε με παροχείς ηλεκτρονικών επικοινωνιών, με το Επιστημονικό Τεχνικό Επιμελητήριο Κύπρου (ΕΤΕΚ), το Κυπριακό Οργανισμό Τυποποίησης (CYS) και την Ένωση Δήμων και με άλλους φορείς.

Με την έκδοση του Διατάγματος διευκολύνεται η ταυτόχρονη ανάπτυξη παροχών καθώς καθορίζεται ομοιόμορφο και ολοκληρωμένο πλαίσιο τεχνικών προδιαγραφών και διαδικασιών εσωτερικής καλωδίωσης και καθορίζονται οι ελάχιστες τεχνικές προδιαγραφές που πρέπει να εφαρμόζονται για την ορθή κατασκευή και συντήρηση της ΥΕΚΟ σε νέες ή υφιστάμενες οικοδομές.